

Размеры болтов и шпилек для фланцевых соединений кранов шаровых МАРШАЛ

Таблица 1: размеры болтов для фланцевых соединений (рис. 1):

DN	PN		Количество			
	16	25	на 1 фланец	на 2 фланца		
10	M12x45	M12x50	4	8		
15						
20						
25	M12x50	M12x55				
32	M16x60					
40	M16x60	M16x65				
50	M16x65	M16x70	8	16		
65*						
80						
100	M16x70	M20x80				
125		M24x90				
150						
200	M20x80	M24x100	12	24		
250	M24x90	M27x100				
300		-			M27x110	
350	M24x100	M30x120			16	32
400	M27x110	M30x130				
500	M30x130	M36x140				
600	M36x140	M36x150	20	40		
700		M42x160				
800		M42x170				

Таблица 2: размеры болтов для кранов СУФ (рис. 1):

DN	PN			Количество	
	16	25	40	на 1 фланец	на 2 фланца
10	M12x45			4	8
15					
20					
25	M12x55				
32	M16x50	M16x55			
40	M16x55	M16x60			
50	M16x60	M16x65	8	16	
65*	M16x65				
80	M16x65	M16x70			
100	M16x70	M20x75			
125	M16x75	M24x80			M24x85
150	M20x75	M24x85			

* Количество крепежа по 2-му ряду ГОСТ 33259-2015

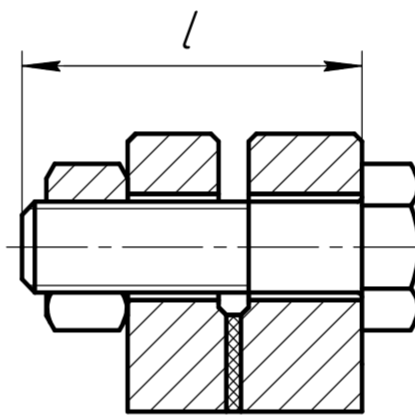


Рис. 1

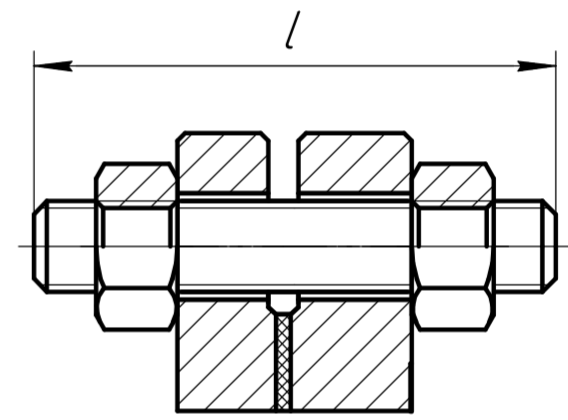


Рис. 2

Таблица 3: размеры шпилек для фланцевых соединений (рис. 2):

DN	PN							Количество	
	16	25	40	63	80	100	160	на 1 фланец	на 2 фланца
10	M12x70	M12x70	M12x70	M12x70	M12x70	M12x70	M12x70	4	8
15									
20									
25				M16x90	M16x90	M16x90	M16x90		
32	M16x80	M16x80	M16x90	M20x110	M20x110	M20x110	M20x110		
40				M24x120	M24x120	M20x120	M20x120		
50						M20x130			
65*	M16x90	M16x90	M16x90	M20x110	M24x130	M24x130	M24x140	8	16
80				M20x120					
100				M20x100	M20x110	M24x130	M27x150		
125	M20x100	M24x120	M24x120	-	-	-	-		
150				M30x160	-	-	-		
200	M20x100	M24x120	M27x150	M30x170	M36x200	M36x200	M36x220		
250	M24x120	M27x140	M30x160	M36x190	M36x220	M36x220	M36x230		
300		-	-	-	-	-	-	-	
350	-	M27x140	M30x170	M36x200	M42x250	M42x250	M42x270	16	32
400	M24x130	M30x160	M30x180	-	-	-	-		
500	M27x140		M36x210	M42x240	M48x280	M48x280	-		
600	M30x160	M36x190	M42x230	M48x260	-	-	-	20	40
700	M36x180	M36x220	M48x250	-	-	-	-		
800	M36x190	M42x220	M48x260	-	-	-	-		
800	-	M42x230	-	-	-	-	-	24	48