

ТРУБОПРОВОДНАЯ АРМАТУРА

Технический каталог | 2020 г.

Краны шаровые
Фильтры сетчатые
Затворы дисковые

Структура обозначения изделий при заказе

XXXX	XX	XX.	XX.	XX.	XXX.	XXX
<p>Серия*</p>						
<p>Способ изготовления корпуса**</p> <p>С – сварной разборный СУ – сварной разборный укороченный Ц – цельносварной ЦУ – цельносварной укороченный Л – литой Р – разборный</p>						
<p>Присоединение к трубопроводу</p> <p>Ф – фланцевое П – под приварку М – межфланцевое Р – муфтовое Ш – штуцерное Ц – цапковое ФШ – фланцевое (фланец штампованный из листа)</p>						
<p>Климатическое исполнение</p> <p>00 – умеренный У1 (до –40°С), сталь 20 01 – холодный ХЛ1 (до –60°С), сталь 09Г2С, 20ГЛ, нерж. сталь 02 – тропический климат</p>						
<p>Тип привода</p> <p>1 – рукоятка 3 – редуктор ручной с червячной передачей 6 – пневматический привод 7 – гидравлический привод 6(7) – пневмогидравлический привод 9 – электрический привод 0 – с фланцем для установки привода (под привод) 10 – под Т-образный ключ</p>						
<p>Номинальное давление PN</p>						
<p>Номинальный диаметр DN</p>						

*Серия	Характеристика	Технические условия
11с67п	Кран шаровой из углеродистой стали	ТУ У 04671406-003-1999
10нж45фт (PN16)	Кран шаровой из коррозионностойкой стали	ТУ У 29.1-04671406-005:2008
10нж46фт (PN25)		
10нж47фт (PN40)		
10нж45нж (PN16)	Кран шаровой из коррозионностойкой стали с уплотнением «металл по металлу»	-
КШСМЗ	Кран шаровой из углеродистой стали с уплотнением «металл по металлу»	-
11с67п ТГ	Кран шаровой трехходовой Г-образный проход	ТУ У 04671406-003-1999
11с67п ТТ	Кран шаровой трехходовой Т-образный проход	
ФС 46с3фт	Фильтр сетчатый стальной	ТУ У 29.1-04671406-004:2008
ФС М46с3фт	Фильтр сетчатый стальной с магнитной вставкой	ТУ У 29.1-04671406-004:2008
ФС 46ч3фт	Фильтр сетчатый чугунный	ТУ У 29.1-04671406-004:2008
ФС М46ч3фт	Фильтр сетчатый чугунный с магнитной вставкой	ТУ У 29.1-04671406-004:2008
ФС 46нж3фт	Фильтр сетчатый из нержавеющей стали	ТУ У 29.1-04671406-004:2008
ФС М46нж3фт	Фильтр сетчатый из нержавеющей стали с магнитной вставкой	ТУ У 29.1-04671406-004:2008
ЗД 32с44р	Затвор дисковый стальной с уплотнением из резины	ТУ У 29.1-04671406-006:2010
ЗД 32ч29р	Затвор дисковый чугунный с уплотнением из резины	ТУ У 29.1-04671406-006:2010

**Способ изготовления корпуса	Обозначение	Характеристика
С сварной разборный (части корпуса из проката, изготовленные с применением сварки)	С	сварной разборный, базовое исполнение
	3С	сварной разборный с удлиненным шпинделем
	4С	сварной разборный с удлиненным шпинделем с покрытием грунт-эмаль
	5С	сварной разборный для пара Т до +250°С
	6С	сварной разборный под ППУ-изоляцию, в ППУ-изоляции
СУ сварной разборный укороченный	СУ	сварной разборный укороченный, базовое исполнение
	5СУ	сварной разборный укороченный для пара Т до +250°С
Л литой разборный	Л	литой разборный, базовое исполнение
	5Л	литой разборный для пара Т до +250°С
	10Л	литой разборный пожаростойкий
Ц цельносварной неразборный	Ц	цельносварной неразборный, полнопроходной
	1Ц	цельносварной неразборный с удлиненным шпинделем без покрытия
	2Ц	цельносварной неразборный неполнопроходной
	3Ц	цельносварной неразборный с удлиненным шпинделем с покрытием усиленного типа (фланцевое крепление корпуса удлинителя)
	3Цт	цельносварной неразборный с телескопическим удлинителем шпинделя с покрытием усиленного типа (фланцевое крепление корпуса телескопического удлинителя шпинделя)
	3Цп	цельносварной неразборный с присоединительными полиэтиленовыми патрубками с удлиненным шпинделем с покрытием усиленного типа (фланцевое крепление корпуса удлинителя)
	4Ц	цельносварной неразборный с удлиненным шпинделем с покрытием грунт-эмаль
	5Ц	цельносварной неразборный для пара Т до +250°С
	6Ц	цельносварной неразборный под ППУ-изоляцию, в ППУ-изоляции
	8Ц	цельносварной неразборный корпус штампованный
	9Ц	цельносварной неразборный корпус штампованный с удлиненным шпинделем с покрытием весьма усиленного типа
	10Ц	цельносварной неразборный, пожаростойкий
	11Цл	цельносварной неразборный балансировочный с линейной пропускной характеристикой
	11Цр	цельносварной неразборный балансировочный с равнопроцентной пропускной характеристикой
	12Цл	цельносварной неразборный регулирующий с линейной пропускной характеристикой
12Цр	цельносварной неразборный регулирующий с равнопроцентной пропускной характеристикой	
ЦИ цельносварной неразборный укороченный	ЦИ	цельносварной неразборный изолирующий
	ЦУ	цельносварной неразборный укороченный (по строительной длине задвижки)
Р разборный	Р	разборный, корпус из проката
	3Р	разборный, корпус из проката с удлиненным шпинделем
	8Р	разборный, корпус штампованный
	9Р	разборный, корпус штампованный с удлиненным шпинделем
	10Р	разборный пожаростойкий

СОДЕРЖАНИЕ

Структура обозначений изделий при заказе	3
Оглавление	4
О компании	6
Конструктивные особенности шаровых кранов «МАРШАЛ»	10
DN/PN производимой продукции	11
Сертификаты и разрешения	12

Краны шаровые разборные 14

Полный проход Разборный фланцевый с рукояткой	14
Полный проход Разборный фланцевый с редуктором	16
Полный проход Разборный под приварку с рукояткой	18
Полный проход Разборный под приварку с редуктором	20
Неполный проход Разборный фланцевый с рукояткой	22
Неполный проход Разборный фланцевый с редуктором	24
Неполный проход Разборный под приварку с рукояткой	26
Неполный проход Разборный под приварку с редуктором	28
Полный проход Разборный фланцевый укороченный с рукояткой	30
Неполный проход Разборный фланцевый укороченный с рукояткой	32

Краны шаровые цельносварные 34

Полный проход Цельносварной фланцевый укороченный с рукояткой (по строительной длине задвижки)	34
Полный проход Цельносварной фланцевый с рукояткой	36
Полный проход Цельносварной фланцевый с редуктором	38
Полный проход Цельносварной под приварку с рукояткой	40
Полный проход Цельносварной под приварку с редуктором	42
Неполный проход Цельносварной фланцевый с рукояткой	44
Неполный проход Цельносварной фланцевый с редуктором	46
Неполный проход Цельносварной под приварку с рукояткой	48
Неполный проход Цельносварной под приварку с редуктором	50
Неполный проход Цельносварной фланцевый. Со штампованным фланцем с рукояткой	52
Полный проход Цельносварной с комбинированным присоединением приварной/фланцевый с рукояткой	54
Неполный проход Цельносварной с комбинированным присоединением приварной/фланцевый с рукояткой	56
Неполный проход Цельносварной межфланцевый с рукояткой	58
Полный проход Цельносварной муфтовый с рукояткой	60
Неполный проход Цельносварной муфтовый с рукояткой	62
Полный проход Цельносварной цапковый с рукояткой	64
Неполный проход Цельносварной цапковый с рукояткой	66
Полный проход Цельносварной штуцерный с рукояткой	68

Краны шаровые цельносварные регулирующие 70

Полный проход Цельносварной фланцевый регулирующий с рукояткой	70
Полный проход Цельносварной под приварку регулирующий с рукояткой	72
Неполный проход Цельносварной фланцевый регулирующий с рукояткой	74
Неполный проход Цельносварной под приварку регулирующий с рукояткой	76

Краны шаровые цельносварные балансировочные 78

Неполный проход Цельносварной фланцевый балансировочный с рукояткой	78
Неполный проход Цельносварной под приварку балансировочный с рукояткой	80

Краны шаровые цельносварные с удлинённым шпинделем 82

Полный проход Цельносварной под приварку с удлинённым шпинделем под Т-образный ключ с покрытием усиленного типа	82
Полный проход Цельносварной под приварку с удлинённым шпинделем с редуктором под Т-образный ключ с покрытием усиленного типа	84
Полный проход Цельносварной под приварку с телескопическим удлинителем шпинделя с покрытием усиленного типа под Т-образный ключ	86

Полный проход Цельносварной под приварку с присоединительными полиэтиленовыми патрубками с удлиненным шпинделем с покрытием усиленного типа под Т-образный ключ	88
Полный проход Цельносварной под приварку с удлиненным шпинделем под Т-образный ключ. В ППУ изоляции и полиэтиленовой оболочке	90
Полный проход Цельносварной под приварку с удлиненным шпинделем с редуктором под Т-образный ключ. В ППУ изоляции и полиэтиленовой оболочке	92
Краны шаровые цельносварные для газа	94
Полный проход Цельносварной фланцевый для газа с рукояткой	94
Полный проход Цельносварной фланцевый для газа с редуктором	96
Полный проход Цельносварной под приварку для газа с рукояткой	98
Полный проход Цельносварной под приварку для газа с редуктором	100
Неполный проход Цельносварной фланцевый для газа с рукояткой	102
Неполный проход Цельносварной фланцевый для газа с редуктором	104
Неполный проход Цельносварной под приварку для газа с рукояткой	106
Неполный проход Цельносварной под приварку для газа с редуктором	108
Краны шаровые цельносварные изолирующие	110
Полный проход Цельносварной изолирующий фланцевый с рукояткой	110
Полный проход Цельносварной изолирующий под приварку с рукояткой	112
Полный проход Цельносварной изолирующий муфтовый с рукояткой	114
Краны шаровые разборные для пара	116
Полный проход Разборный фланцевый для пара с рукояткой	116
Полный проход Разборный под приварку для пара с рукояткой	118
Неполный проход Разборный фланцевый для пара с рукояткой	120
Неполный проход Разборный под приварку для пара с рукояткой	122
Краны шаровые разборные трехходовые	124
Полный проход Г-образный Разборный фланцевый трехходовой рукояткой	124
Полный проход Т-образный Разборный фланцевый трехходовой с рукояткой	126
Полный проход Т-образный Разборный муфтовый трехходовой с рукояткой	128
Краны шаровые высокого давления	130
Полный проход Высокого давления разборный фланцевый с рукояткой 11 с67п РФ.01.1	130
Полный проход Высокого давления разборный фланцевый с рукояткой 11 с67п 8РФ.01.1	132
Полный проход Высокого давления разборный под приварку с рукояткой 11 с67п РП.01.1	134
Полный проход Высокого давления разборный под приварку с рукояткой 11 с67п 8РП.01.1	136
Полный проход Высокого давления цельносварной фланцевый с редуктором	138
Полный проход Высокого давления цельносварной под приварку с редуктором	140
Полный и неполный проход Высокого давления разборный муфтовый с рукояткой	142
Полный проход Высокого давления разборный штуцерный с рукояткой	144
Краны шаровые литые разборные фланцевые из нержавеющей стали	146
Полный проход Нержавеющий литой разборный фланцевый с рукояткой и с редуктором	146
Краны шаровые разборные с уплотнением «металл по металлу»	148
Полный проход Разборный с уплотнением «металл по металлу» для абразивных сред фланцевый с рукояткой	148
Полный проход Для высоких температур разборный с уплотнением «металл по металлу» фланцевый с рукояткой	150
Полный проход Высокого давления для высоких температур разборный с уплотнением «металл по металлу» фланцевый с редуктором	152
Затворы дисковые запорно-регулирующие	154
Запорно-регулирующий Литой межфланцевый с рукояткой	154
Фильтры сетчатые	156
Литой фланцевый	156
Магнитный Литой фланцевый	158
Устройство защиты от несанкционированного доступа	160
Шаровые краны «МАРШАЛ» с приводными устройствами	162
Моменты крутящие для кранов шаровых и дисковых затворов	164
Таблица подбора крепежа	165
Инструкция по монтажу шаровых кранов «МАРШАЛ» под приварку	166

МАРШАЛ

ЗАПОРНАЯ АРМАТУРА, ПРОВЕРЕННАЯ ВРЕМЕНЕМ.
НАДЕЖНОСТЬ В СОЧЕТАНИИ С ВЫСОКИМИ ТЕХНОЛОГИЯМИ.

Уже более **27** лет мы производим запорную арматуру, которая объединяет в себе все, что нужно для надежной работы: долговечность, высокую технологичность и простоту использования.

Мы гордимся своей продукцией и любим свое дело, учитываем многолетний опыт и современные тенденции.

Дилерская сеть компании представлена во многих городах России и зарубежья

Площадь завода – **20 231,70** кв.м, а численность работников **750** человек.



МАРШАЛ – неоднократный призер конкурсов качества, постоянный участник международных выставок

О ПРОДУКЦИИ

Часто бывает не просто подобрать арматуру, подходящую по всем необходимым параметрам.

Мы поможем вам подойти к выбору оборудования максимально легко.

ТЕХНИЧЕСКИЕ ХАРАКТЕРИСТИКИ

- Материалы корпуса – стали 20, 09Г2С, 12Х18Н10Т
- Материал шара – сталь 08Х18Н10Т
- Температура рабочей среды – от -60°С до +250°С
- Номинальные диаметры – от DN10 до DN700
- Номинальные давления – от PN10 до PN250
- Тип присоединения – фланцевое, под приварку, муфтовое, цапковое, штуцерное



НАДЕЖНОСТЬ

- Класс герметичности – А ГОСТ 9544-2015
- Действует система менеджмента качества ISO 9001: 2015, обеспечивающая высочайший уровень надежности арматуры
- Сертификат соответствия ТР ТС

ДОПОЛНИТЕЛЬНЫЕ ФУНКЦИИ

- Возможность установки на изделие пневмо-, электро-, электрогидро- и пневмогидроприводов





НОМЕНКЛАТУРА ЗАВОДА МАРШАЛ

Номенклатура нашего завода включает в себя более **8000** разновидностей продукции

ОСНОВНЫЕ ВИДЫ ПРОДУКЦИИ

- Разборные и цельносварные краны: фланцевые, под приварку, муфтовые, штуцерные, цапковые
- Разборные и цельносварные шаровые краны с укороченной строительной длиной
- Шаровые краны из сталей 20, 09Г2С, 12Х18Н10Т
- Шаровые краны для рабочих давлений до 16 МПа
- Шаровые краны для пара
- Шаровые краны с удлиненным шпинделем и для подземной установки
- Дисковые запорно-регулирующие затворы
- Фильтры из чугуна, стали



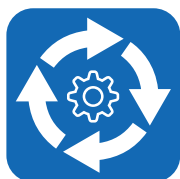
НАШИ ПРЕИМУЩЕСТВА

Мы специализируемся на разработке и производстве широкого спектра трубопроводной арматуры. Прогрессивные технологии и оборудование сохраняют высокий уровень качества, что позволяет нам удовлетворять запросы самых взыскательных клиентов.



МАРШАЛ – это лидер

Десятилетиями мы создавали арматуру, неизменно востребованную профессионалами рынка. Проведение всех видов диагностики и испытаний готовой продукции позволяет сохранять высокое качество, которое ценят наши клиенты.



МАРШАЛ – это полный цикл производства

На заводе Маршал мы самостоятельно изготавливаем все детали арматуры, что позволяет нам быть уверенными в абсолютной надежности продукции и избежать дополнительных затрат.



МАРШАЛ – это инновации

Инновационные технологии сборки на нашем заводе обеспечивают высокое качество продукции. Точность изготовления обеспечивается высокоточным оборудованием с числовым программным управлением.



МАРШАЛ – это безопасность и долговечность

Вся продукция соответствует требованиям ГОСТ и требованиям ТС, а срок службы арматуры составляет не менее 30 лет.



МАРШАЛ – это забота о клиентах

Благодаря отлаженной системе менеджмента качества, мы обеспечиваем неизменно высокий уровень сервиса. МАРШАЛ – это гарантия своевременных поставок и защиты продукции при транспортировке.

КОНСТРУКТИВНЫЕ ОСОБЕННОСТИ ШАРОВЫХ КРАНОВ «МАРШАЛ»

Кожух на рукоятке защищает руки от высокой температуры. На кожухе имеется указатель положения «закрыто-открыто»

Указатель на шпинделе показывает положение проходного отверстия шара

Шар изготовлен из нержавеющей стали 08X18H10 (AISI 304), обладающей высокой износостойкостью и исключаящей появление коррозии на шаре

Корпусная прокладка из современного безасбестового материала сохраняет свои герметизирующие свойства при высоких температурах и перепадах давления

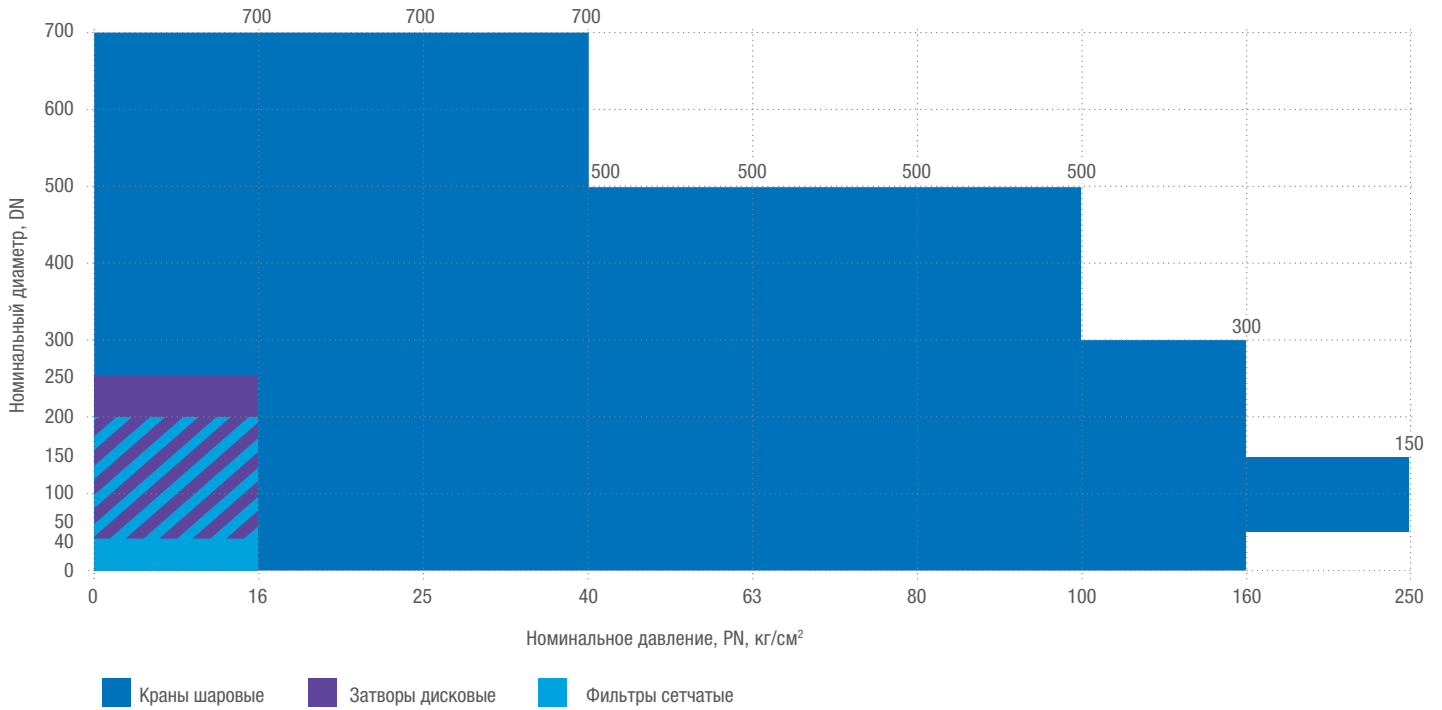
Резьбовая нажимная втулка является конструктивной особенностью кранов ТМ «МАРШАЛ». Она позволяет восстановить герметичность путем «поджатия», «донабивки» или «горячей» замены уплотнений шпинделя без разборки крана

Уплотнительные кольца шпинделя из фторопласта Ф4ГЗК6 имеют большую площадь соприкосновения, что обеспечивает высокую герметичность и устойчивость к динамическим нагрузкам

Седло из фторопласта Ф4ГЗК6 обладает высокой износостойкостью и лучшими герметизирующими свойствами по сравнению с уплотнениями из других композиций фторопласта-4

Тарельчатая пружина и L-образное кольцо изготавливаются из стали с цинковым покрытием, что значительно увеличивает срок их службы и надежно защищает от коррозии

DN/PN производимой продукции



СЕРТИФИКАТЫ И РАЗРЕШЕНИЯ





КРАН ШАРОВОЙ

Полный проход | Разборный фланцевый с рукояткой 11с67п СФ.00(01).1



Назначение и область применения

Краны шаровые фланцевые предназначены для установки в качестве запорного устройства, перекрывающего потоки жидких и газообразных рабочих сред на трубопроводах в системах водо- и газоснабжения, предприятиях теплоэнергетики, в химической, нефтеперерабатывающей, газовой и других отраслях промышленности.

Конструкция

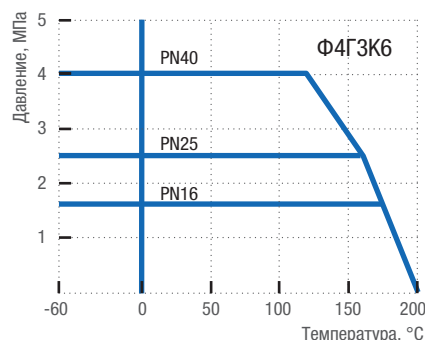
Кран шаровой разборный. Полный проход. Фланцевое исполнение. Сварной корпус из углеродистой стали. Свободно плавающий шар уплотняется фторопластовыми седлами. Шпindel, с защитой от выталкивания, уплотняется фторопластовыми кольцами, зажатыми втулкой. Составные части корпуса уплотняются прокладками. Управление краном производится вручную поворотом рукоятки на 90° до упоров. Положение рукоятки является указателем открытия-закрытия крана. В открытом положении крана рукоятка расположена вдоль оси трубопровода. Положение крана при монтаже на трубопроводе – произвольное, с потоком рабочей среды в любом направлении.

Технические характеристики

Рабочее давление, не более	1,6 МПа; 2,5 МПа; 4,0 МПа
Температура рабочей среды	от -40°C до +200°C (У1), от -60°C до +200°C (ХЛ1)
Рабочая среда	вода, газ, нефтепродукты и другие нетоксичные и неагрессивные среды, нейтральные к материалам деталей крана
Класс герметичности	А ГОСТ 9544-2015
Климатическое исполнение	У1, ХЛ1 ГОСТ 15150-69
Температура окружающей среды	не ниже -40°C (У1), не ниже -60°C (ХЛ1)
Количество рабочих циклов	не менее 10 000
Полный срок службы	не менее 30 лет
Присоединение к трубопроводу	фланцевое
Управление	рукоятка; возможна установка редукторов на краны, начиная с диаметра DN50; возможно изготовление кранов с приводными устройствами
Строительные длины	ГОСТ 28908-91, ГОСТ 3706-93 (ИСО5752)
Размеры фланцев	ГОСТ 33259-2015 (ИСО7005)

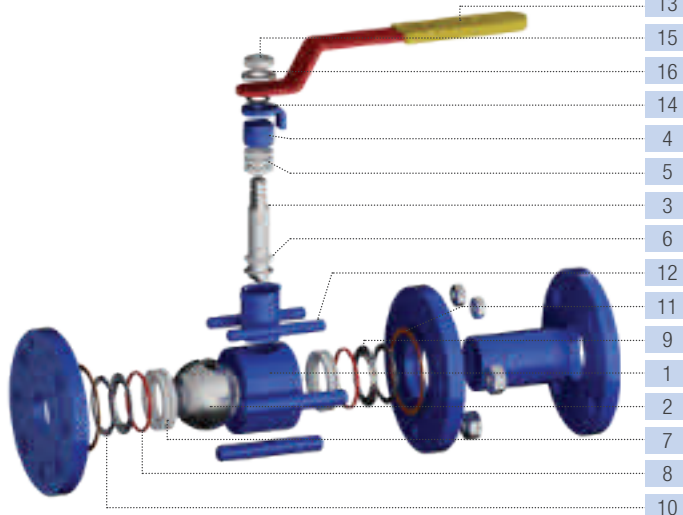
Возможно изготовление арматуры с учетом специальных требований заказчика, не противоречащих требованиям действующих стандартов.

График Давление/Температура



Материалы основных деталей

	11с67п СФ.00 (У1)	11с67п СФ.01 (ХЛ1)
1 Корпус	Сталь 20	09Г2С
2 Шар		08Х18Н10
3 Шпindel	20Х13	14Х17Н2
4 Втулка нажимная	Сталь 20	09Г2С
5 Уплотнение шпинделя		Фторопласт Ф4ГЗК6
6 Кольцо		Фторопласт Ф4ГЗК6
7 Седло		Фторопласт Ф4ГЗК6
8 Кольцо уплотнительное		Резина РТС-002 мчп
9 Кольцо опорное		Ст3 оцинкованная
10 Пружина тарельчатая		60С2А оцинкованная
11 Прокладка	Безасбестовый прокладочный материал	
12 Шпилька	Сталь 35	14Х17Н2
13 Рукоятка		Ст3
14 Упор		Ст3
15 Гайка	Сталь 35	14Х17Н2
16 Шайба		Ст3



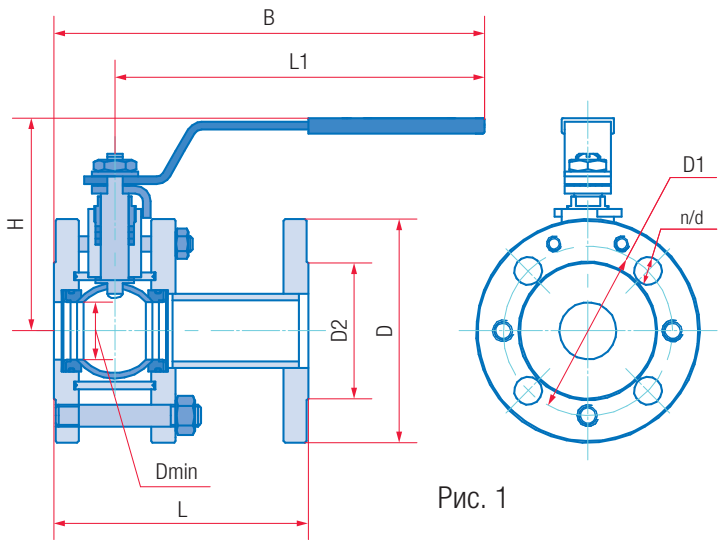


Рис. 1

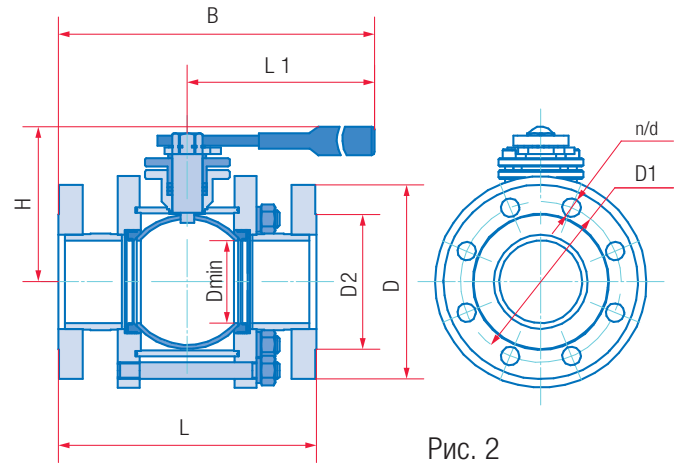


Рис. 2

Основные размеры и масса

Обозначение		PN16												Масса, кг	Kv, м³/ч
сталь 20 (У1)	сталь 09Г2С (ХЛ1)	DN	L, мм	D, мм	D1, мм	D2, мм	L1, мм	B, мм	H, мм	Dmin, мм	d, мм	n			
11с67п СФ.00.1.016.010	11с67п СФ.01.1.016.010	10	102	90	60	42	155	187	113	11,4	14	4	2,2	6	
11с67п СФ.00.1.016.015	11с67п СФ.01.1.016.015	15	108	95	65	47	155	187	113	12,5	14	4	2,3	16,3	
11с67п СФ.00.1.016.020	11с67п СФ.01.1.016.020	20	117	105	75	58	155	192	116	17	14	4	3,3	29,5	
11с67п СФ.00.1.016.025	11с67п СФ.01.1.016.025	25	127	115	85	68	155	198	120	24	14	4	4,1	43	
11с67п СФ.00.1.016.032	11с67п СФ.01.1.016.032	32	140	135	100	78	247	282	150	30	18	4	5,9	89	
11с67п СФ.00.1.016.040	11с67п СФ.01.1.016.040	40	165	145	110	88	247	287	155	37	18	4	7,0	230	
11с67п СФ.00.1.016.050	11с67п СФ.01.1.016.050	50	180	160	125	102	247	295	147	48	18	4	9,2	265	
11с67п СФ.00.1.016.065	11с67п СФ.01.1.016.065	65	200	180	145	122	313	370	170	64	18	8	11,8	540	
11с67п СФ.00.1.016.080	11с67п СФ.01.1.016.080	80	210	195	160	133	313	376	178	75	18	8	14,0	873	
11с67п СФ.00.1.016.100	11с67п СФ.01.1.016.100	100	230	215	180	158	668	755	170	98	18	8	23,6	1390	
11с67п СФ.00.1.016.125	11с67п СФ.01.1.016.125	125	255	245	210	184	668	759	188	123	18	8	34,1	1707	
11с67п СФ.00.1.016.150	11с67п СФ.01.1.016.150	150	280	280	240	212	668	782	216	148	22	8	45,0	2024	
11с67п СФ.00.1.016.200	11с67п СФ.01.1.016.200	200	330	335	295	268	803	936	271	195	22	12	80,5	2720	
		PN25													
11с67п СФ.00.1.025.010	11с67п СФ.01.1.025.010	10	130	90	60	42	155	187	113	11,4	14	4	2,2	6	
11с67п СФ.00.1.025.015	11с67п СФ.01.1.025.015	15	130	95	65	47	155	187	113	12,5	14	4	2,4	16,3	
11с67п СФ.00.1.025.020	11с67п СФ.01.1.025.020	20	150	105	75	58	155	192	116	17	14	4	3,4	29,5	
11с67п СФ.00.1.025.025	11с67п СФ.01.1.025.025	25	160	115	85	68	155	198	120	24	14	4	4,2	43	
11с67п СФ.00.1.025.032	11с67п СФ.01.1.025.032	32	180	135	100	78	247	282	150	30	18	4	6,0	89	
11с67п СФ.00.1.025.040	11с67п СФ.01.1.025.040	40	200	145	110	88	247	287	155	37	18	4	7,2	230	
11с67п СФ.00.1.025.050	11с67п СФ.01.1.025.050	50	250	160	125	102	247	295	147	48	18	4	9,5	265	
11с67п СФ.00.1.025.065	11с67п СФ.01.1.025.065	65	270	180	145	122	313	370	170	64	18	8	12,2	540	
11с67п СФ.00.1.025.080	11с67п СФ.01.1.025.080	80	280	195	160	133	313	376	178	75	18	8	14,7	873	
11с67п СФ.00.1.025.100	11с67п СФ.01.1.025.100	100	300	230	190	158	668	755	170	98	22	8	25,1	1390	
11с67п СФ.00.1.025.125	11с67п СФ.01.1.025.125	125	325	270	220	184	668	759	188	123	26	8	36,6	1707	
11с67п СФ.00.1.025.150	11с67п СФ.01.1.025.150	150	350	300	250	212	668	782	216	148	26	8	48,6	2024	
11с67п СФ.00.1.025.200	11с67п СФ.01.1.025.200	200	400	360	310	278	803	936	271	195	26	12	85,5	2720	
		PN40													
11с67п СФ.00.1.040.010	11с67п СФ.01.1.040.010	10	130	90	60	42	155	188	113	11	14	4	2,7	6	
11с67п СФ.00.1.040.015	11с67п СФ.01.1.040.015	15	130	95	65	47	155	188	113	12,5	14	4	2,9	16,3	
11с67п СФ.00.1.040.020	11с67п СФ.01.1.040.020	20	150	105	75	58	247	285	139	17	14	4	4,3	29,5	
11с67п СФ.00.1.040.025	11с67п СФ.01.1.040.025	25	160	115	85	68	247	290	145	24	14	4	5,5	43	
11с67п СФ.00.1.040.032	11с67п СФ.01.1.040.032	32	180	135	100	78	247	284	151	30	18	4	7,2	89	
11с67п СФ.00.1.040.040	11с67п СФ.01.1.040.040	40	200	145	110	88	247	289	158	37	18	4	8,6	230	
11с67п СФ.00.1.040.050	11с67п СФ.01.1.040.050	50	216	160	125	102	247	297	147	48	18	4	11,2	265	
11с67п СФ.00.1.040.065	11с67п СФ.01.1.040.065	65	241	180	145	122	668	727	142	64	18	8	15,6	540	
11с67п СФ.00.1.040.080	11с67п СФ.01.1.040.080	80	283	195	160	133	668	733	151	75	18	8	18,9	873	
11с67п СФ.00.1.040.100	11с67п СФ.01.1.040.100	100	305	230	190	158	668	821	184	92	22	8	39,6	1390	
11с67п СФ.00.1.040.125	11с67п СФ.01.1.040.125	125	381	270	220	184	668	859	197	117	26	8	61,2	1707	
11с67п СФ.00.1.040.150	11с67п СФ.01.1.040.150	150	403	300	250	212	803	1005	235	139	26	8	83,5	2024	

КРАН ШАРОВОЙ



Полный проход | Разборный фланцевый с редуктором 11с67п СФ.00(01).3

Назначение и область применения

Краны шаровые фланцевые предназначены для установки в качестве запорного устройства, перекрывающего потоки жидких и газообразных рабочих сред на трубопроводах в системах водо- и газоснабжения, предприятиях теплоэнергетики, в химической, нефтеперерабатывающей, газовой и других отраслях промышленности.

Конструкция

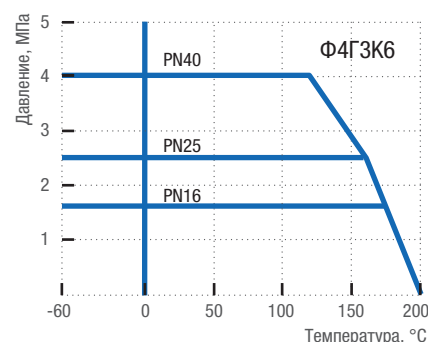
Кран шаровой разборный. Полный проход. Фланцевое исполнение. Сварной корпус из углеродистой стали. Запорный шар установлен на опорах. Фторопластовые седла в металлических обоймах прижимаются к шару пружинами. Шпиндель, с защитой от выталкивания, уплотняется фторопластовыми кольцами, зажатými втулкой. Составные части корпуса уплотняются прокладками. Управление краном производится вручную вращением маховика редуктора. Положение запорного шара контролируется с помощью указателя. Положение крана при монтаже на трубопроводе – произвольное, с потоком рабочей среды в любом направлении. Краны шаровые имеют возможность подключения устройств для контроля протечек: PN16 и PN25 – с DN350, PN40 – с DN250. В конструкции крана предусмотрены антистатические устройства: PN16 и PN25 – с DN350, PN40 – с DN250. Конструкция кранов предусматривает возможность принудительного ввода уплотнительной смазки в зону уплотнения седел и шпинделя с DN300. В нижней части корпуса кранов предусмотрено дренажное отверстие для сброса из корпуса воды и конденсата: PN16 и PN25 – с DN300, PN40 – с DN250.

Технические характеристики

Рабочее давление, не более	1,6 МПа; 2,5 МПа; 4,0 МПа
Температура рабочей среды	от –40°С до +200°С (У1), от –60°С до +200°С (ХЛ1)
Рабочая среда	вода, газ, нефтепродукты и другие нетоксичные и неагрессивные среды, нейтральные к материалам деталей крана
Класс герметичности	А ГОСТ 9544-2015
Климатическое исполнение	У1, ХЛ1 ГОСТ 15150-69
Температура окружающей среды	не ниже –40°С (У1), не ниже –60°С (ХЛ1)
Количество рабочих циклов	не менее 10 000
Полный срок службы	не менее 30 лет
Присоединение к трубопроводу	фланцевое
Управление	маховик редуктора; возможно изготовление кранов с приводными устройствами
Строительные длины	ГОСТ 28908-91, ГОСТ 3706-93 (ИСО5752)
Размеры фланцев	ГОСТ 33259-2015 (ИСО7005)

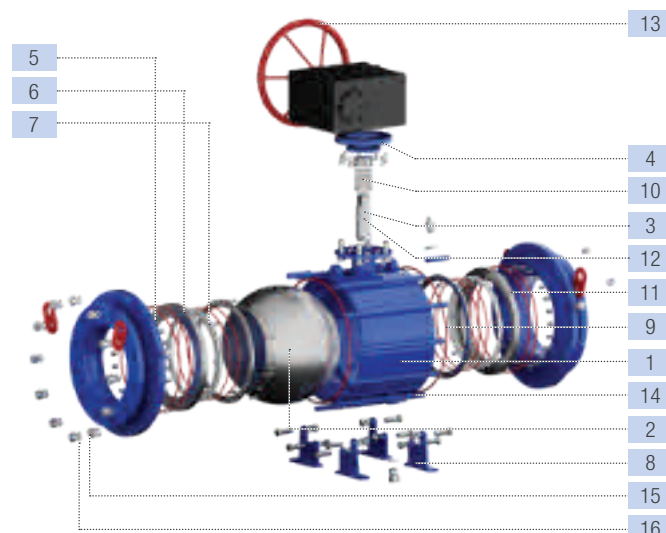
Возможно изготовление арматуры с учетом специальных требований заказчика, не противоречащих требованиям действующих стандартов.

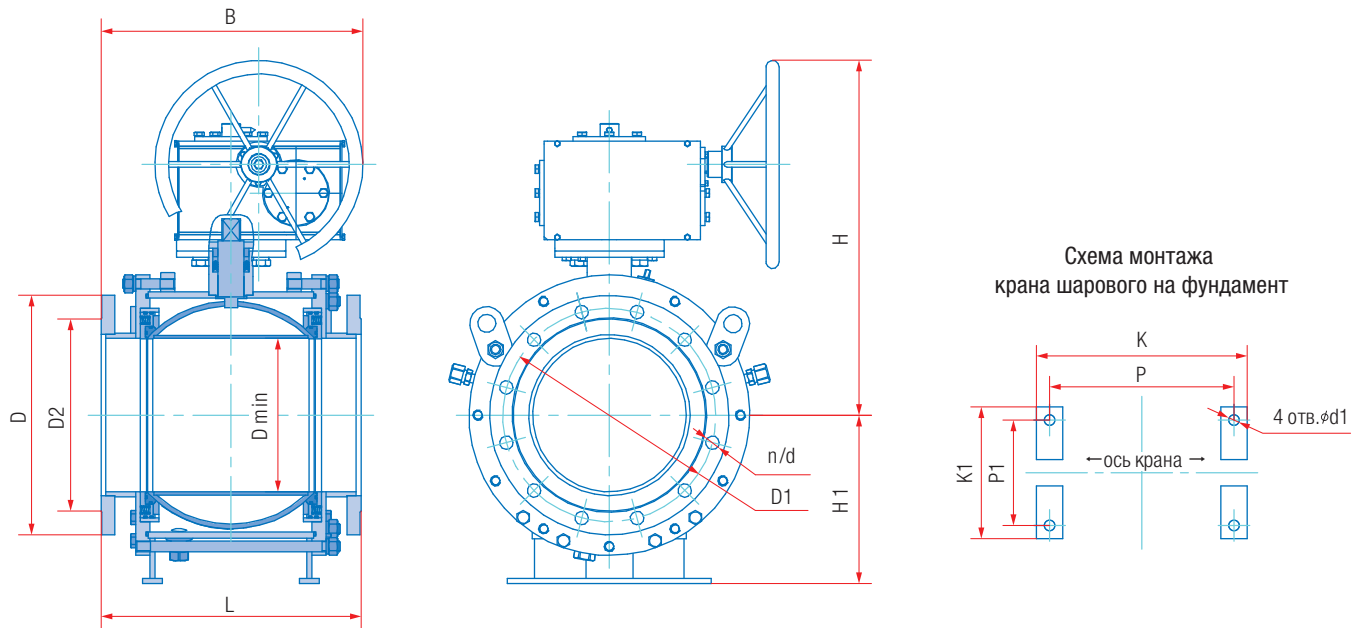
График Давление/Температура



Материалы основных деталей

	11с67п СФ.00 (У1)	11с67п СФ.01 (ХЛ1)
1 Корпус	Сталь 20	09Г2С
2 Шар		08Х18Н10
3 Шпиндель	20Х13	14Х17Н2
4 Втулка нажимная	Сталь 20	09Г2С
5 Седло		Фторопласт Ф4ГЗК6
6 Обойма седла	Сталь 20	09Г2С
7 Пружина		60С2А оцинкованная
8 Опора	Сталь 20	09Г2С
9 Уплотнение корпуса		Резина РТС-002мчп
10 Уплотнение шпинделя		Фторопласт Ф4ГЗК6
11 Кольцо уплотнительное		Резина РТС-002 мчп
12 Кольцо		Фторопласт Ф4ГЗК6
13 Маховик		Ст3
14 Шпилька	Сталь 35	14Х17Н2
15 Гайка	Сталь 35	14Х17Н2
16 Шайба		Ст3





Основные размеры и масса

Обозначение		PN16																			Масса, кг	Kv, м³/ч
сталь 20 (У1)	сталь 09Г2С (ХЛ1)	DN	L, мм	D, мм	D1, мм	D2, мм	B, мм	H, мм	H1, мм	Dmin, мм	K, мм	P, мм	K1, мм	P1, мм	d1, мм	d, мм	n					
11с67п СФ.00.3.016.200	11с67п СФ.01.3.016.200	200	330	335	295	268	417	493	191	195	-	-	-	-	-	22	12	97,4	2720			
11с67п СФ.00.3.016.250	11с67п СФ.01.3.016.250	250	450	405	355	320	506	562	240	245	-	-	-	-	-	26	12	173	12750			
11с67п СФ.00.3.016.300	11с67п СФ.01.3.016.300	300	500	460	410	370	503	682	324	295	340	302	472	452	18	26	12	313	19550			
11с67п СФ.00.3.016.350	11с67п СФ.01.3.016.350	350	686	520	470	430	1004	845	436	335	438	400	752	714	18	26	16	594	25415			
11с67п СФ.00.3.016.400	11с67п СФ.01.3.016.400	400	762	580	525	482	1086	886	524	385	523	485	756	705	18	30	16	775	31620			
11с67п СФ.00.3.016.500	11с67п СФ.01.3.016.500	500	914	710	650	585	1038	1088	565	487	670	620	1095	1035	30	33	20	1320	50150			
11с67п СФ.00.3.016.600	11с67п СФ.01.3.016.600	600	1067	840	770	685	1211	1159	651	589	800	730	1227	1167	30	36	20	2271	78200			
11с67п СФ.00.3.016.700	11с67п СФ.01.3.016.700	700	1245	910	840	794	1459	1400	718	684	912	842	1249	1181	33	39	24	3205	106250			
		PN25																				
11с67п СФ.00.3.025.200	11с67п СФ.01.3.025.200	200	400	360	310	278	417	493	191	195	-	-	-	-	-	26	12	102,4	2720			
11с67п СФ.00.3.025.250	11с67п СФ.01.3.025.250	250	450	425	370	335	506	562	240	245	-	-	-	-	-	30	12	178	12750			
11с67п СФ.00.3.025.300	11с67п СФ.01.3.025.300	300	500	485	430	390	503	682	324	295	340	302	472	452	18	30	16	321	19550			
11с67п СФ.00.3.025.350	11с67п СФ.01.3.025.350	350	762	550	490	450	1042	845	436	335	438	400	752	714	18	33	16	627	25415			
11с67п СФ.00.3.025.400	11с67п СФ.01.3.025.400	400	838	610	550	505	1128	886	524	385	523	485	756	705	18	36	16	809	31620			
11с67п СФ.00.3.025.500	11с67п СФ.01.3.025.500	500	991	730	660	615	1032	1088	565	487	670	620	1095	1035	30	39	20	1364	50150			
11с67п СФ.00.3.025.600	11с67п СФ.01.3.025.600	600	1143	840	770	720	1292	1159	651	589	800	730	1227	1167	30	39	20	2308	78200			
11с67п СФ.00.3.025.700	11с67п СФ.01.3.025.700	700	1346	910	875	820	1459	1400	718	684	912	842	1249	1181	33	45	24	3343	106250			
		PN40																				
11с67п СФ.00.3.040.150	11с67п СФ.01.3.040.150	150	403	300	250	212	485	448	157	148	-	-	-	-	-	26	8	101	2024			
11с67п СФ.00.3.040.200	11с67п СФ.01.3.040.200	200	502	375	320	285	535	500	210	195	236	196	431	391	18	30	12	174	2720			
11с67п СФ.00.3.040.250	11с67п СФ.01.3.040.250	250	568	445	385	345	568	655	361	245	330	290	498	458	18	33	12	350	12750			
11с67п СФ.00.3.040.300	11с67п СФ.01.3.040.300	300	648	510	450	410	648	692	396	295	342	304	493	453	18	33	16	423	19550			
11с67п СФ.00.3.040.350	11с67п СФ.01.3.040.350	350	762	570	510	465	1042	845	436	335	438	400	752	714	18	36	16	805	25415			
11с67п СФ.00.3.040.400	11с67п СФ.01.3.040.400	400	838	655	585	505	838	886	524	385	523	485	756	705	18	39	16	1000	31620			
11с67п СФ.00.3.040.500	11с67п СФ.01.3.040.500	500	991	755	670	615	1032	1088	565	487	670	620	1095	1035	30	42	20	1500	50150			
11с67п СФ.00.3.040.600	11с67п СФ.01.3.040.600	600	1143	890	795	735	1363	1287	650	589	800	730	1227	1167	30	52	20	2583	78200			
11с67п СФ.00.3.040.700	11с67п СФ.01.3.040.700	700	1346	995	900	840	1465	1400	718	684	912	842	1248	1181	33	52	24	3495	106250			

КРАН ШАРОВОЙ

Полный проход |
Разборный под приварку с рукояткой
11с67п СП.00(01).1



Назначение и область применения

Краны шаровые с концами под приварку предназначены для установки в качестве запорного устройства, перекрывающего потоки жидких и газообразных рабочих сред на трубопроводах в системах водо- и газоснабжения, предприятиях теплоэнергетики, в химической, нефтеперерабатывающей, газовой и других отраслях промышленности.

Конструкция

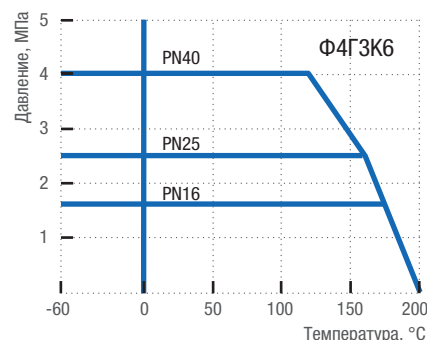
Кран шаровой разборный. Полный проход. Исполнение под приварку. Сварной корпус из углеродистой стали. Свободно плавающий шар уплотняется фторопластовыми седлами. Шпindel, с защитой от выталкивания, уплотняется фторопластовыми кольцами, зажатый втулкой. Составные части корпуса уплотняются прокладками. Управление краном производится вручную поворотом рукоятки на 90° до упоров. Положение рукоятки является указателем открытия-закрытия крана. В открытом положении крана рукоятка расположена вдоль оси трубопровода. Положение крана при монтаже на трубопроводе – произвольное, с потоком рабочей среды в любом направлении.

Технические характеристики

Рабочее давление, не более	1,6 МПа; 2,5 МПа; 4,0 МПа
Температура рабочей среды	от -40°C до +200°C (У1), от -60°C до +200°C (ХЛ1)
Рабочая среда	вода, газ, нефтепродукты и другие нетоксичные и неагрессивные среды, нейтральные к материалам деталей крана
Класс герметичности	А ГОСТ 9544-2015
Климатическое исполнение	У1, ХЛ1 ГОСТ 15150-69
Температура окружающей среды	не ниже -40°C (У1), не ниже -60°C (ХЛ1)
Количество рабочих циклов	не менее 10 000
Полный срок службы	не менее 30 лет
Присоединение к трубопроводу	под приварку
Управление	рукоятка; возможна установка редукторов на краны, начиная с диаметра DN50; возможно изготовление кранов с приводными устройствами
Строительные длины	ГОСТ 28908-91, ГОСТ 3706-93 (ИСО5752)
Концы под приварку в соответствии с	ГОСТ 16037-80

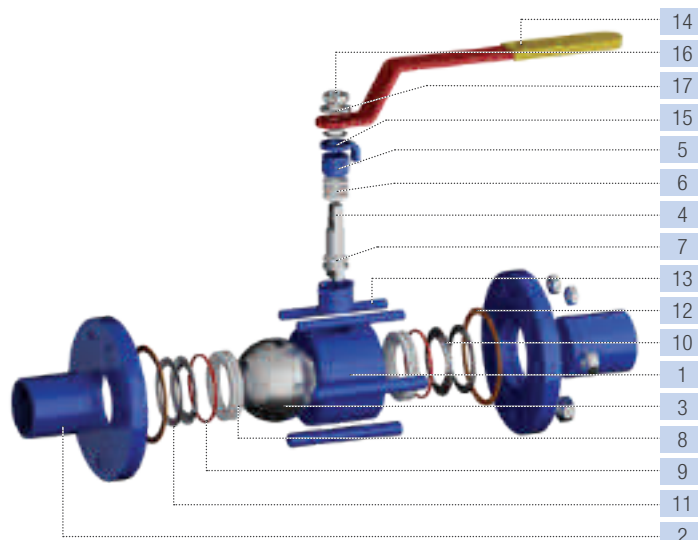
Возможно изготовление арматуры с учетом специальных требований заказчика, не противоречащих требованиям действующих стандартов.

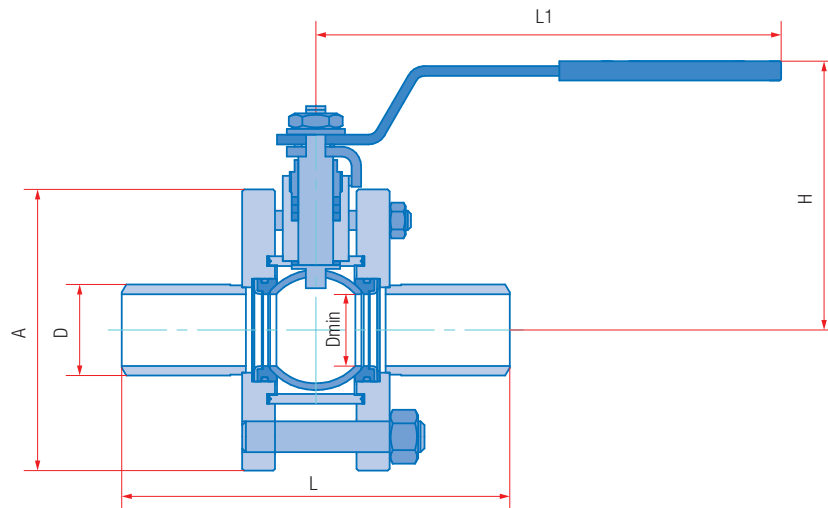
График Давление/Температура



Материалы основных деталей

	11с67п СП.00 (У1)	11с67п СП.01 (ХЛ1)
1 Корпус	Сталь 20	09Г2С
2 Патрубки под приварку	Сталь 20	09Г2С
3 Шар	08Х18Н10	
4 Шпindel	20Х13	14Х17Н2
5 Втулка нажимная	Сталь 20	09Г2С
6 Уплотнение шпинделя	Фторопласт Ф4ГЗК6	
7 Кольцо	Фторопласт Ф4ГЗК6	
8 Седло	Фторопласт Ф4ГЗК6	
9 Кольцо уплотнительное	Резина РТС-002 мчп	
10 Кольцо опорное	Ст3 оцинкованная	
11 Пружина тарельчатая	60С2А оцинкованная	
12 Прокладка	Безасбестовый прокладочный материал	
13 Шпилька	Сталь 35	14Х17Н2
14 Рукоятка	Ст3	
15 Упор	Ст3	
16 Гайка	Сталь 35	14Х17Н2
17 Шайба	Ст3	





Основные размеры и масса

Обозначение		PN16									
сталь 20 (У1)	сталь 09Г2С (ХЛ1)	DN	L, мм	D, мм	A, мм	L1, мм	H, мм	Dmin, мм	Масса, кг	Kv, м ³ /ч	
11с67н СП.00.1.016.010	11с67н СП.01.1.016.010	10	130	17	90	155	113	11,4	1,8	6	
11с67н СП.00.1.016.015	11с67н СП.01.1.016.015	15	130	21,3	95	155	113	12,5	2,1	16,3	
11с67н СП.00.1.016.020	11с67н СП.01.1.016.020	20	150	26,8	105	155	116	17	2,8	29,5	
11с67н СП.00.1.016.025	11с67н СП.01.1.016.025	25	160	33,5	115	155	120	24	3,7	43	
11с67н СП.00.1.016.032	11с67н СП.01.1.016.032	32	180	42,3	135	247	150	30	5,1	89	
11с67н СП.00.1.016.040	11с67н СП.01.1.016.040	40	200	51	145	247	155	37	5,9	230	
11с67н СП.00.1.016.050	11с67н СП.01.1.016.050	50	230	60	160	247	147	48	7,9	265	
11с67н СП.00.1.016.065	11с67н СП.01.1.016.065	65	290	76	180	313	170	64	10,6	540	
11с67н СП.00.1.016.080	11с67н СП.01.1.016.080	80	310	89	195	313	178	75	12,7	873	
11с67н СП.00.1.016.100	11с67н СП.01.1.016.100	100	350	108	230	668	170	98	22,8	1390	
11с67н СП.00.1.016.125	11с67н СП.01.1.016.125	125	400	133	265	668	188	123	32,3	1707	
11с67н СП.00.1.016.150	11с67н СП.01.1.016.150	150	480	159	300	668	216	148	44,2	2024	
11с67н СП.00.1.016.200	11с67н СП.01.1.016.200	200	600	219	382	803	271	195	85,4	2720	
		PN25									
11с67н СП.00.1.025.010	11с67н СП.01.1.025.010	10	130	17	90	155	113	11,4	1,8	6	
11с67н СП.00.1.025.015	11с67н СП.01.1.025.015	15	130	21,3	95	155	113	12,5	2,1	16,3	
11с67н СП.00.1.025.020	11с67н СП.01.1.025.020	20	150	26,8	105	155	116	17	2,8	29,5	
11с67н СП.00.1.025.025	11с67н СП.01.1.025.025	25	160	33,5	115	155	120	24	3,7	43	
11с67н СП.00.1.025.032	11с67н СП.01.1.025.032	32	180	42,3	135	247	150	30	5,1	89	
11с67н СП.00.1.025.040	11с67н СП.01.1.025.040	40	200	51	145	247	155	37	5,9	230	
11с67н СП.00.1.025.050	11с67н СП.01.1.025.050	50	230	60	160	247	147	48	7,9	265	
11с67н СП.00.1.025.065	11с67н СП.01.1.025.065	65	290	76	180	313	170	64	10,6	540	
11с67н СП.00.1.025.080	11с67н СП.01.1.025.080	80	310	89	195	313	178	75	12,7	873	
11с67н СП.00.1.025.100	11с67н СП.01.1.025.100	100	350	108	230	668	170	98	22,8	1390	
11с67н СП.00.1.025.125	11с67н СП.01.1.025.125	125	400	133	265	668	188	123	32,3	1707	
11с67н СП.00.1.025.150	11с67н СП.01.1.025.150	150	480	159	300	668	216	148	44,2	2024	
11с67н СП.00.1.025.200	11с67н СП.01.1.025.200	200	600	219	382	803	271	195	85,4	2720	
		PN40									
11с67н СП.00.1.040.010	11с67н СП.01.1.040.010	10	130	17	90	155	113	11	2,2	6	
11с67н СП.00.1.040.015	11с67н СП.01.1.040.015	15	130	21,3	95	155	113	12,5	2,4	16,3	
11с67н СП.00.1.040.020	11с67н СП.01.1.040.020	20	150	26,8	105	247	139	17	3,6	29,5	
11с67н СП.00.1.040.025	11с67н СП.01.1.040.025	25	160	33,5	115	247	145	24	4,5	43	
11с67н СП.00.1.040.032	11с67н СП.01.1.040.032	32	180	42,3	135	247	151	30	6,0	89	
11с67н СП.00.1.040.040	11с67н СП.01.1.040.040	40	200	51	145	247	158	37	7,0	230	
11с67н СП.00.1.040.050	11с67н СП.01.1.040.050	50	230	60	160	247	147	48	9,2	265	
11с67н СП.00.1.040.065	11с67н СП.01.1.040.065	65	290	76	180	668	142	64	13,8	540	
11с67н СП.00.1.040.080	11с67н СП.01.1.040.080	80	310	93	195	668	151	75	16,8	873	
11с67н СП.00.1.040.100	11с67н СП.01.1.040.100	100	350	108	235	668	184	92	29,8	1390	
11с67н СП.00.1.040.125	11с67н СП.01.1.040.125	125	400	133	270	668	197	117	41,3	1707	
11с67н СП.00.1.040.150	11с67н СП.01.1.040.150	150	480	159	310	803	235	139	67,6	2024	

КРАН ШАРОВОЙ



Полный проход | Разборный под приварку с редуктором 11 с67п СП.00(01).3

Назначение и область применения

Краны шаровые с концами под приварку предназначены для установки в качестве запорного устройства, перекрывающего потоки жидких и газообразных рабочих сред на трубопроводах в системах водо- и газоснабжения, предприятиях теплоэнергетики, в химической, нефтеперерабатывающей, газовой и других отраслях промышленности.

Конструкция

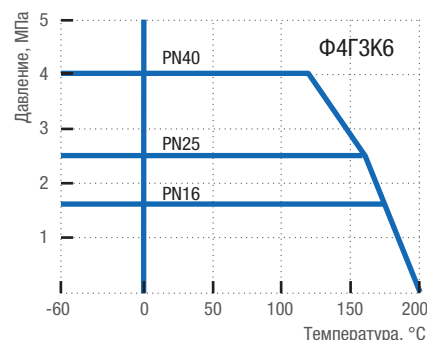
Кран шаровой разборный. Полный проход. Исполнение под приварку. Сварной корпус из углеродистой стали. Запорный шар установлен на опорах. Фторопластовые седла в металлических обоймах прижимаются к шару пружинами. Шпindel, с защитой от выталкивания, уплотняется фторопластовыми кольцами, зажатыми втулкой. Составные части корпуса уплотняются прокладками. Управление краном производится вручную вращением маховика редуктора. Положение запорного шара контролируется с помощью указателя. Положение крана при монтаже на трубопроводе – произвольное, с потоком рабочей среды в любом направлении. Краны шаровые имеют возможность подключения устройств для контроля протечек: PN16 и PN25 – с DN350, PN40 – с DN250. В конструкции крана предусмотрены антистатические устройства: PN16 и PN25 – с DN350, PN40 – с DN250. Конструкция кранов предусматривает возможность принудительного ввода уплотнительной смазки в зону уплотнения седел и шпинделя с DN300. В нижней части корпуса кранов предусмотрено дренажное отверстие для сброса из корпуса воды и конденсата: PN16 и PN25 – с DN300, PN40 – с DN250.

Технические характеристики

Рабочее давление, не более	1,6 МПа; 2,5 МПа; 4,0 МПа
Температура рабочей среды	от -40°C до +200°C (У1), от -60°C до +200°C (ХЛ1)
Рабочая среда	вода, газ, нефтепродукты и другие нетоксичные и неагрессивные среды, нейтральные к материалам деталей крана
Класс герметичности	А ГОСТ 9544-2015
Климатическое исполнение	У1, ХЛ1 ГОСТ 15150-69
Температура окружающей среды	не ниже -40°C (У1), не ниже -60°C (ХЛ1)
Количество рабочих циклов	не менее 10 000
Полный срок службы	не менее 30 лет
Присоединение к трубопроводу	под приварку
Управление	маховик редуктора; возможно изготовление кранов с приводными устройствами
Строительные длины	ГОСТ 28908-91, ГОСТ 3706-93 (ИСО5752)
Концы под приварку в соответствии с	ГОСТ 16037-80

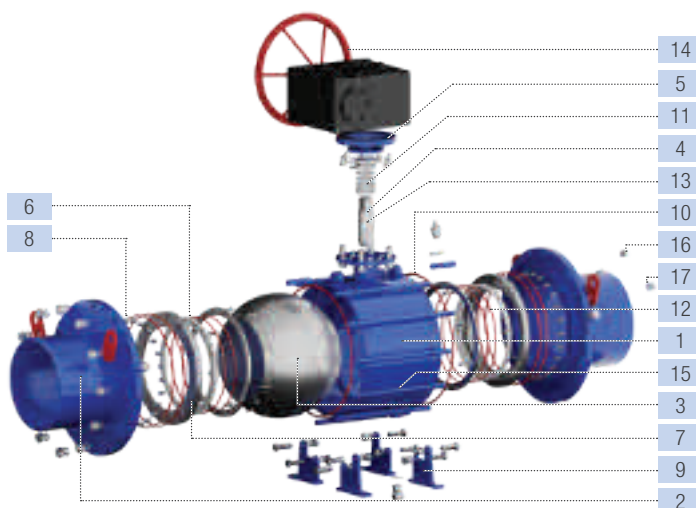
Возможно изготовление арматуры с учетом специальных требований заказчика, не противоречащих требованиям действующих стандартов.

График Давление/Температура



Материалы основных деталей

	11с67п СП.00 (У1)	11с67п СП.01 (ХЛ1)
1 Корпус	Сталь 20	09Г2С
2 Концы под приварку	Сталь 20	09Г2С
3 Шар	08Х18Н10	
4 Шпindel	20Х13	14Х17Н2
5 Втулка нажимная	Сталь 20	09Г2С
6 Седло	Фторопласт Ф4ГЗК6	
7 Обойма седла	Сталь 20	09Г2С
8 Пружина	60С2А оцинкованная	
9 Опора	Сталь 20	09Г2С
10 Уплотнение корпуса	Резина РТС-002 мчп	
11 Уплотнение шпинделя	Фторопласт Ф4ГЗК6	
12 Кольцо уплотнительное	Резина РТС-002 мчп	
13 Кольцо	Фторопласт Ф4ГЗК6	
14 Маховик	Ст3	
15 Шпилька	Сталь 35	14Х17Н2
16 Гайка	Сталь 35	14Х17Н2
17 Шайба	Ст3	



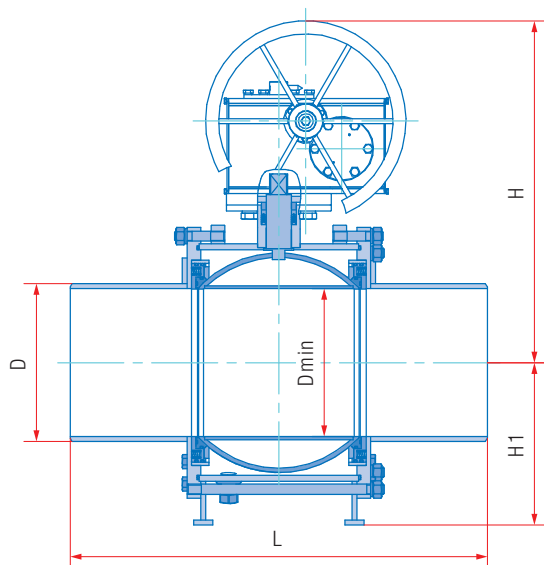
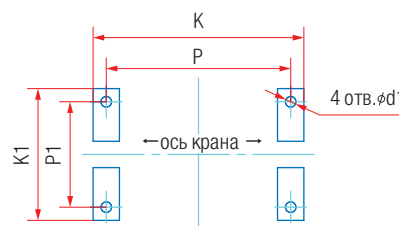


Схема монтажа крана шарового на фундамент



Основные размеры и масса

Обозначение		PN16													
сталь 20 (У1)	сталь 09Г2С (ХЛ1)	DN	L, мм	D, мм	H, мм	H1, мм	Dmin, мм	K, мм	P, мм	K1, мм	P1, мм	d1, мм	Масса, кг	Kv, м³/ч	
11с67н СП.00.3.016.200	11с67н СП.01.3.016.200	200	600	219	493	191	195	—	—	—	—	—	102,3	2720	
11с67н СП.00.3.016.250	11с67н СП.01.3.016.250	250	730	273	562	230	245	—	—	—	—	—	162	12750	
11с67н СП.00.3.016.300	11с67н СП.01.3.016.300	300	850	324	682	324	295	340	302	472	452	18	298	19550	
11с67н СП.00.3.016.350	11с67н СП.01.3.016.350	350	980	377	845	436	335	438	400	752	714	18	578	25415	
11с67н СП.00.3.016.400	11с67н СП.01.3.016.400	400	1100	426	886	524	385	523	485	756	705	18	760	31620	
11с67н СП.00.3.016.500	11с67н СП.01.3.016.500	500	1250	530	1088	565	487	670	620	1095	1035	30	1287	50150	
11с67н СП.00.3.016.600	11с67н СП.01.3.016.600	600	1143	630	1159	651	589	800	730	1227	1167	30	2132	78200	
11с67н СП.00.3.016.700	11с67н СП.01.3.016.700	700	1346	720	1400	718	684	912	842	1249	1181	33	3080	106250	
		PN25													
11с67н СП.00.3.025.200	11с67н СП.01.3.025.200	200	600	219	493	191	195	—	—	—	—	—	102,3	2720	
11с67н СП.00.3.025.250	11с67н СП.01.3.025.250	250	730	273	562	230	245	—	—	—	—	—	162	12750	
11с67н СП.00.3.025.300	11с67н СП.01.3.025.300	300	850	324	682	324	295	340	302	472	452	18	298	19550	
11с67н СП.00.3.025.350	11с67н СП.01.3.025.350	350	980	377	845	436	335	438	400	752	714	18	578	25415	
11с67н СП.00.3.025.400	11с67н СП.01.3.025.400	400	1100	426	886	524	385	523	485	756	705	18	760	31620	
11с67н СП.00.3.025.500	11с67н СП.01.3.025.500	500	1250	530	1088	565	487	670	620	1095	1035	30	1287	50150	
11с67н СП.00.3.025.600	11с67н СП.01.3.025.600	600	1143	630	1159	651	589	800	730	1227	1167	30	2132	78200	
11с67н СП.00.3.025.700	11с67н СП.01.3.025.700	700	1346	720	1400	718	684	912	842	1249	1181	33	3080	106250	
		PN40													
11с67н СП.00.3.040.150	11с67н СП.01.3.040.150	150	480	166	448	157	148	—	—	—	—	—	74,2	2024	
11с67н СП.00.3.040.200	11с67н СП.01.3.040.200	200	600	219	500	210	195	236	196	431	391	18	149,4	2720	
11с67н СП.00.3.040.250	11с67н СП.01.3.040.250	250	730	273	658	354	245	330	290	490	450	18	324	12750	
11с67н СП.00.3.040.300	11с67н СП.01.3.040.300	300	850	324	687	396	295	340	302	472	452	18	400	19550	
11с67н СП.00.3.040.350	11с67н СП.01.3.040.350	350	980	377	845	436	335	438	400	752	714	18	775	25415	
11с67н СП.00.3.040.400	11с67н СП.01.3.040.400	400	1100	426	886	524	385	523	485	756	705	18	950	31620	
11с67н СП.00.3.040.500	11с67н СП.01.3.040.500	500	1250	530	1088	565	487	670	620	1095	1035	30	1350	50150	
11с67н СП.00.3.040.600	11с67н СП.01.3.040.600	600	1143	630	1287	650	589	800	730	1227	1167	30	2329	78200	
11с67н СП.00.3.040.700	11с67н СП.01.3.040.700	700	1346	720	1400	718	684	912	842	1248	1181	33	3152	106250	

КРАН ШАРОВОЙ

Неполный проход | Разборный фланцевый с рукояткой 11с67п СФ.00(01).1



Назначение и область применения

Краны шаровые фланцевые предназначены для установки в качестве запорного устройства, перекрывающего потоки жидких и газообразных рабочих сред на трубопроводах в системах водо- и газоснабжения, предприятиях теплоэнергетики, в химической, нефтеперерабатывающей, газовой и других отраслях промышленности.

Конструкция

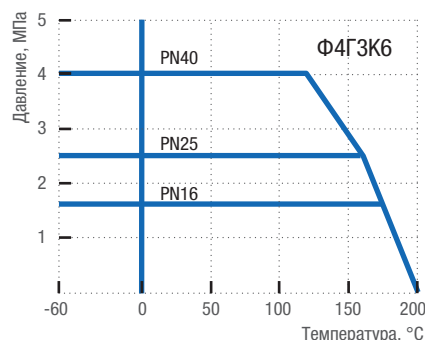
Кран шаровой разборный. Неполный проход. Фланцевое исполнение. Сварной корпус из углеродистой стали. Свободно плавающий шар уплотняется фторопластовыми седлами. Шпindel, с защитой от выталкивания, уплотняется фторопластовыми кольцами, зажатыми втулкой. Составные части корпуса уплотняются прокладками. Управление краном производится вручную поворотом рукоятки на 90° до упоров. Положение рукоятки является указателем открытия-закрытия крана. В открытом положении крана рукоятка расположена вдоль оси трубопровода. Положение крана при монтаже на трубопроводе – произвольное, с потоком рабочей среды в любом направлении.

Технические характеристики

Рабочее давление, не более	1,6 МПа; 2,5 МПа; 4,0 МПа
Температура рабочей среды	от -40°C до +200°C (У1), от -60°C до +200°C (ХЛ1)
Рабочая среда	вода, газ, нефтепродукты и другие нетоксичные и неагрессивные среды, нейтральные к материалам деталей крана
Класс герметичности	А ГОСТ 9544-2015
Климатическое исполнение	У1, ХЛ1 ГОСТ 15150-69
Температура окружающей среды	не ниже -40°C (У1), не ниже -60°C (ХЛ1)
Количество рабочих циклов	не менее 10 000
Полный срок службы	не менее 30 лет
Присоединение к трубопроводу	фланцевое
Управление	рукоятка; возможна установка редукторов; возможно изготовление кранов с приводными устройствами
Строительные длины	ГОСТ 28908-91, ГОСТ 3706-93 (ИСО5752)
Размеры фланцев	ГОСТ 33259-2015 (ИСО7005)

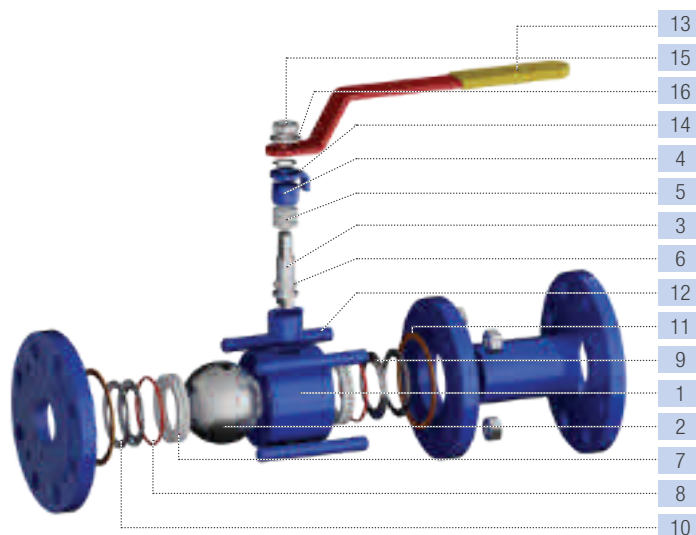
Возможно изготовление арматуры с учетом специальных требований заказчика, не противоречащих требованиям действующих стандартов.

График Давление/Температура



Материалы основных деталей

	11с67п СФ.00 (У1)	11с67п СФ.01 (ХЛ1)
1 Корпус	Сталь 20	09Г2С
2 Шар	08Х18Н10	
3 Шпindel	20Х13	14Х17Н2
4 Втулка нажимная	Сталь 20	09Г2С
5 Уплотнение шпинделя	Фторопласт Ф4ГЗК6	
6 Кольцо	Фторопласт Ф4ГЗК6	
7 Седло	Фторопласт Ф4ГЗК6	
8 Кольцо уплотнительное	Резина РТС-002 мчп	
9 Кольцо опорное	Ст3 оцинкованная	
10 Пружина тарельчатая	60С2А оцинкованная	
11 Прокладка	Безасбестовый прокладочный материал	
12 Шпилька	Сталь 35	14Х17Н2
13 Рукоятка	Ст3	
14 Упор	Ст3	
15 Гайка	Сталь 35	14Х17Н2
16 Шайба	Ст3	



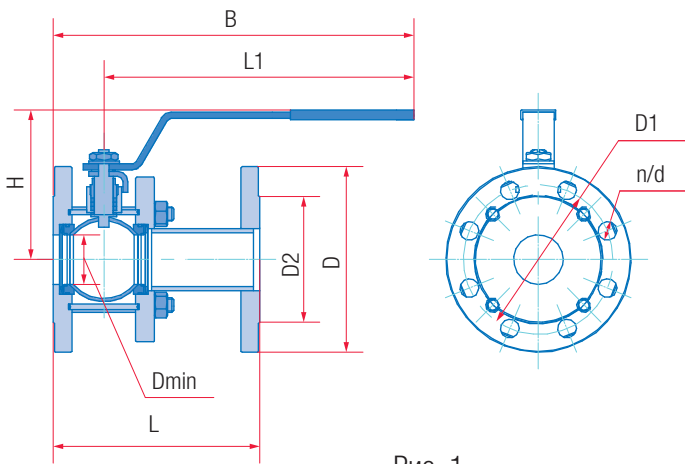


Рис. 1

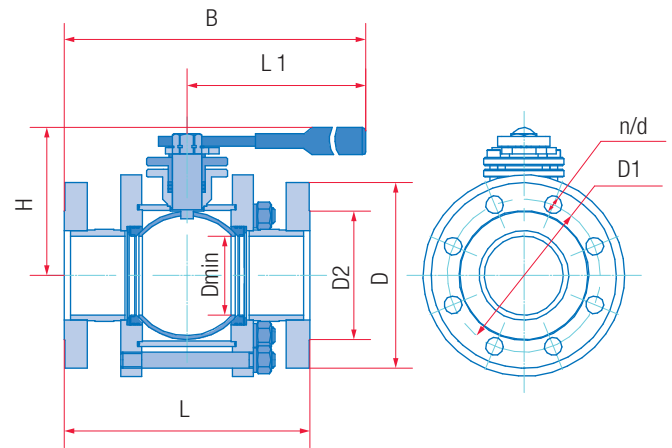


Рис. 2

Основные размеры и масса

Обозначение

Обозначение		PN16											Масса, кг	Kv, м ³ /ч
сталь 20 (У1)	сталь 09Г2С (ХЛ1)	DN	L, мм	D, мм	D1, мм	D2, мм	L1, мм	B, мм	H, мм	Dmin, мм	d, мм	n		
11с67п СФ.00.1.016.065/050	11с67п СФ.01.1.016.065/050	65	200	180	145	122	247	295	147	48	18	8	10,8	160
11с67п СФ.00.1.016.100/080	11с67п СФ.01.1.016.100/080	100	230	215	180	144	313	380	178	75	18	8	17,7	510
11с67п СФ.00.1.016.125/100	11с67п СФ.01.1.016.125/100	125	255	245	210	184	668	751	170	98	18	8	29,0	590
11с67п СФ.00.1.016.150/100	11с67п СФ.01.1.016.150/100	150	280	280	240	212	668	751	188	98	22	8	35,2	680
11с67п СФ.00.1.016.200/150	11с67п СФ.01.1.016.200/150	200	330	335	295	268	668	771	225	148	22	12	57	1830
11с67п СФ.00.1.016.250/200	11с67п СФ.01.1.016.250/200	250	450	405	355	320	803	935	271	195	26	12	96,3	3655
		PN25												
11с67п СФ.00.1.025.065/050	11с67п СФ.01.1.025.065/050	65	270	180	145	122	247	295	147	48	18	8	11,1	160
11с67п СФ.00.1.025.100/080	11с67п СФ.01.1.025.100/080	100	300	230	190	158	313	380	178	75	22	8	18,5	510
11с67п СФ.00.1.025.125/100	11с67п СФ.01.1.025.125/100	125	325	270	220	184	668	751	170	98	26	8	33,2	590
11с67п СФ.00.1.025.150/100	11с67п СФ.01.1.025.150/100	150	350	300	250	212	668	751	188	98	26	8	39	680
11с67п СФ.00.1.025.200/150	11с67п СФ.01.1.025.200/150	200	400	360	310	278	668	771	225	148	26	12	63,1	1830
11с67п СФ.00.1.025.250/200	11с67п СФ.01.1.025.250/200	250	450	425	370	335	803	935	271	195	30	12	102,7	3655
		PN40												
11с67п СФ.00.1.040.065/050	11с67п СФ.01.1.040.065/050	65	241	180	145	122	247	298	147	48	18	8	12,8	160
11с67п СФ.00.1.040.100/080	11с67п СФ.01.1.040.100/080	100	305	230	190	144	668	738	151	75	22	8	26,2	510
11с67п СФ.00.1.040.125/100	11с67п СФ.01.1.040.125/100	125	381	270	220	184	668	859	184	92	26	8	52,7	590
11с67п СФ.00.1.040.150/100	11с67п СФ.01.1.040.150/100	150	403	300	250	212	668	870	191	92	26	8	59,3	680
11с67п СФ.00.1.040.200/150	11с67п СФ.01.1.040.200/150	200	457	375	320	285	803	1032	235	139	30	12	104,0	1830

КРАН ШАРОВОЙ



Неполный проход | Разборный фланцевый с редуктором 11с67п СФ.00(01).3

Назначение и область применения

Краны шаровые фланцевые предназначены для установки в качестве запорного устройства, перекрывающего потоки жидких и газообразных рабочих сред на трубопроводах в системах водо- и газоснабжения, предприятиях теплоэнергетики, в химической, нефтеперерабатывающей, газовой и других отраслях промышленности.

Конструкция

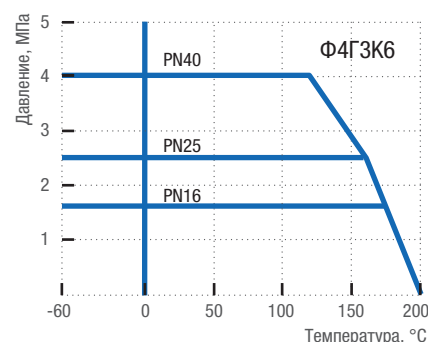
Кран шаровой разборный. Неполный проход. Фланцевое исполнение. Сварной корпус из углеродистой стали. Запорный шар установлен на опорах. Фторопластовые седла в металлических обоймах прижимаются к шару пружинами. Шпindel, с защитой от выталкивания, уплотняется фторопластовыми кольцами, зажатыми втулкой. Составные части корпуса уплотняются прокладками. Управление краном производится вручную вращением маховика редуктора. Положение запорного шара контролируется с помощью указателя. Положение крана при монтаже на трубопроводе – произвольное, с потоком рабочей среды в любом направлении. Краны шаровые имеют возможность подключения устройств для контроля протечек: PN16 и PN25 – с DN500, PN40 – с DN300. В конструкции крана предусмотрены антистатические устройства: PN16 и PN25 – с DN500, PN40 – с DN300. Конструкция кранов предусматривает возможность принудительного ввода уплотнительной смазки в зону уплотнения седел и шпинделя с DN350. В нижней части корпуса кранов предусмотрено дренажное отверстие для сброса из корпуса воды и конденсата: PN16 и PN25 – с DN350, PN40 – с DN300.

Технические характеристики

Рабочее давление, не более	1,6 МПа; 2,5 МПа; 4,0 МПа
Температура рабочей среды	от –40°С до +200°С (У1), от –60°С до +200°С (ХЛ1)
Рабочая среда	вода, газ, нефтепродукты и другие нетоксичные и неагрессивные среды, нейтральные к материалам деталей крана
Класс герметичности	A ГОСТ 9544-2015
Климатическое исполнение	У1, ХЛ1 ГОСТ 15150-69
Температура окружающей среды	не ниже –40°С (У1), не ниже –60°С (ХЛ1)
Количество рабочих циклов	не менее 10 000
Полный срок службы	не менее 30 лет
Присоединение к трубопроводу	фланцевое
Управление	маховик редуктора; возможно изготовление кранов с приводными устройствами
Строительные длины	ГОСТ 28908-91, ГОСТ 3706-93 (ИСО5752)
Размеры фланцев	ГОСТ 33259-2015 (ИСО7005)

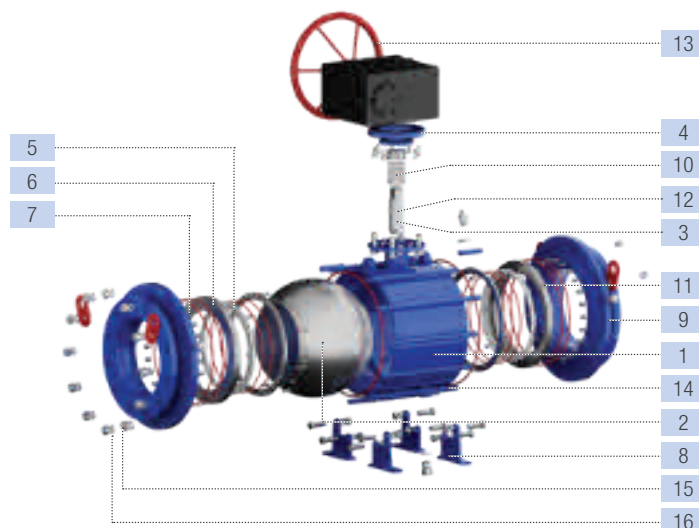
Возможно изготовление арматуры с учетом специальных требований заказчика, не противоречащих требованиям действующих стандартов.

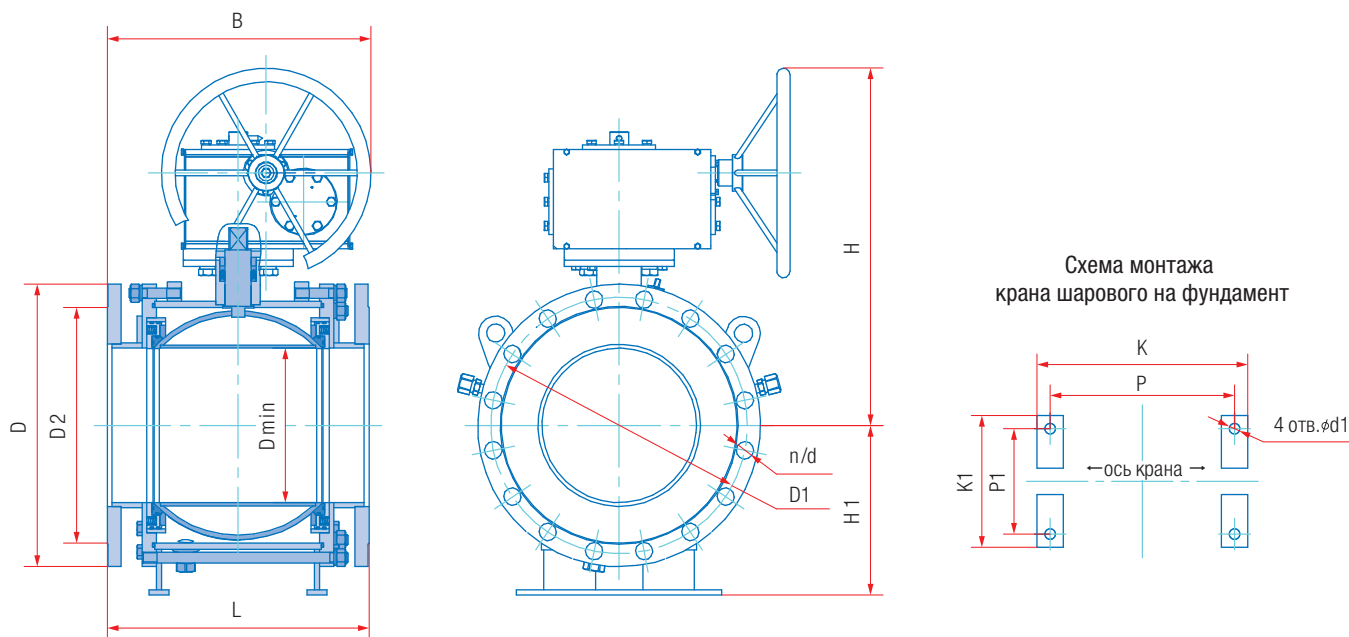
График Давление/Температура



Материалы основных деталей

	11с67п СФ.00 (У1)	11с67п СФ.01 (ХЛ1)
1 Корпус	Сталь 20	09Г2С
2 Шар		08Х18Н10
3 Шпindel	20Х13	14Х17Н2
4 Втулка нажимная	Сталь 20	09Г2С
5 Седло		Фторопласт Ф4ГЗК6
6 Обойма седла	Сталь 20	09Г2С
7 Пружина		60С2А оцинкованная
8 Опора	Сталь 20	09Г2С
9 Уплотнение корпуса		Резина РТС-002мчп
10 Уплотнение шпинделя		Фторопласт Ф4ГЗК6
11 Кольцо уплотнительное		Резина РТС-002 мчп
12 Кольцо		Фторопласт Ф4ГЗК6
13 Маховик		Ст3
14 Шпилька	Сталь 35	14Х17Н2
15 Гайка	Сталь 35	14Х17Н2
16 Шайба		Ст3





Основные размеры и масса

Обозначение

Обозначение		PN16																			Масса, кг	Kv, м ³ /ч
сталь 20 (У1)	сталь 09Г2С (ХЛ1)	DN	L, мм	D, мм	D1, мм	D2, мм	B, мм	H, мм	H1, мм	Dmin, мм	K, мм	P, мм	K1, мм	P1, мм	d1, мм	d, мм	n					
11с67п СФ.00.3.016.200/150	11с67п СФ.01.3.016.200/150	200	330	335	295	268	330	348	167	148	-	-	-	-	-	22	12	62,5	1830			
11с67п СФ.00.3.016.250/200	11с67п СФ.01.3.016.250/200	250	450	405	355	320	450	482	203	195	-	-	-	-	-	26	12	110	3655			
11с67п СФ.00.3.016.300/250	11с67п СФ.01.3.016.300/250	300	500	460	410	370	530	562	240	245	-	-	-	-	-	26	12	194	6420			
11с67п СФ.00.3.016.350/300	11с67п СФ.01.3.016.350/300	350	686	520	470	430	686	682	389	295	340	302	486	446	18	26	16	339,6	11900			
11с67п СФ.00.3.016.400/300	11с67п СФ.01.3.016.400/300	400	762	580	525	482	762	682	389	295	340	302	486	446	18	30	16	377	20825			
11с67п СФ.00.3.016.500/400	11с67п СФ.01.3.016.500/400	500	914	710	650	585	1118	886	524	385	523	485	756	705	18	33	20	858	25200			
11с67п СФ.00.3.016.600/500	11с67п СФ.01.3.016.600/500	600	1067	840	770	685	1067	1088	565	487	670	620	1095	1035	30	36	20	1402	41150			
11с67п СФ.00.3.016.700/600	11с67п СФ.01.3.016.700/600	700	1245	910	840	800	1300	1159	650	589	800	730	1227	1167	30	39	24	2359	72050			
11с67п СФ.00.3.016.800/700	11с67п СФ.01.3.016.800/700	800	1372	1020	950	905	1478	1400	718	684	912	842	1248	1181	33	39	24	3380	93600			
		PN25																				
11с67п СФ.00.3.025.200/150	11с67п СФ.01.3.025.200/150	200	400	360	310	278	400	360	180	148	-	-	-	-	-	26	12	68,4	1830			
11с67п СФ.00.3.025.250/200	11с67п СФ.01.3.025.250/200	250	450	425	370	335	450	482	213	195	-	-	-	-	-	30	12	114,7	3655			
11с67п СФ.00.3.025.300/250	11с67п СФ.01.3.025.300/250	300	500	485	430	390	530	562	240	245	-	-	-	-	-	30	16	196	6420			
11с67п СФ.00.3.025.350/300	11с67п СФ.01.3.025.350/300	350	762	550	490	450	762	682	389	295	340	302	486	446	18	33	16	372,3	11900			
11с67п СФ.00.3.025.400/300	11с67п СФ.01.3.025.400/300	400	838	610	550	505	838	682	389	295	340	302	486	446	18	36	16	402	20825			
11с67п СФ.00.3.025.500/400	11с67п СФ.01.3.025.500/400	500	991	730	660	615	1156	886	524	385	523	485	756	705	18	39	20	904	25200			
11с67п СФ.00.3.025.600/500	11с67п СФ.01.3.025.600/500	600	1143	840	770	720	1143	1088	565	487	670	620	1095	1035	30	39	20	1444	41150			
11с67п СФ.00.3.025.700/600	11с67п СФ.01.3.025.700/600	700	1346	960	875	820	1351	1159	650	589	800	730	1227	1167	30	45	24	2500	72050			
11с67п СФ.00.3.025.800/700	11с67п СФ.01.3.025.800/700	800	1524	1075	990	930	1554	1400	718	684	912	842	1248	1181	33	45	24	3491	93600			
		PN40																				
11с67п СФ.00.3.040.200/150	11с67п СФ.01.3.040.200/150	200	457	375	320	285	508	492	188	148	-	-	-	-	-	30	12	124	1830			
11с67п СФ.00.3.040.250/200	11с67п СФ.01.3.040.250/200	250	502	445	385	345	530	526	224	195	236	196	431	391	18	33	12	196,3	3655			
11с67п СФ.00.3.040.300/250	11с67п СФ.01.3.040.300/250	300	648	510	450	410	648	568	418	245	330	290	490	450	18	33	16	453	6420			
11с67п СФ.00.3.040.350/300	11с67п СФ.01.3.040.350/300	350	762	570	510	465	762	690	508	295	340	302	472	452	18	36	16	604	11900			
11с67п СФ.00.3.040.400/300	11с67п СФ.01.3.040.400/300	400	838	655	585	505	838	682	389	295	340	302	472	452	18	39	16	700	20825			
11с67п СФ.00.3.040.500/400	11с67п СФ.01.3.040.500/400	500	991	755	670	615	1156	886	524	385	523	485	756	705	18	45	20	1200	25200			
11с67п СФ.00.3.040.600/500	11с67п СФ.01.3.040.600/500	600	1143	890	795	735	1143	1088	565	487	670	620	1095	1035	30	48	20	1600	41150			

КРАН ШАРОВОЙ

Неполный проход |
Разборный под приварку с рукояткой
11 с67п СП.00(01).1



Назначение и область применения

Краны шаровые с концами под приварку предназначены для установки в качестве запорного устройства, перекрывающего потоки жидких и газообразных рабочих сред на трубопроводах в системах водо- и газоснабжения, предприятиях теплоэнергетики, в химической, нефтеперерабатывающей, газовой и других отраслях промышленности.

Конструкция

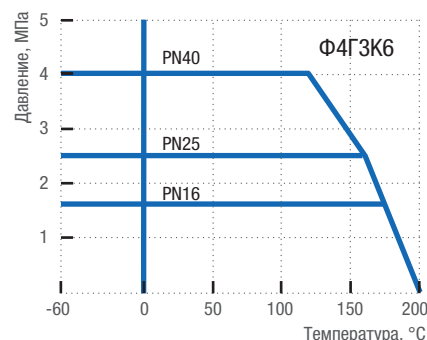
Кран шаровой разборный. Неполный проход. Исполнение под приварку. Сварной корпус из углеродистой стали. Свободно плавающий шар уплотняется фторопластовыми седлами. Шпиндель, с защитой от выталкивания, уплотняется фторопластовыми кольцами, зажатыми втулкой. Составные части корпуса уплотняются прокладками. Управление краном производится вручную поворотом рукоятки на 90° до упоров. Положение рукоятки является указателем открытия-закрытия крана. В открытом положении крана рукоятка расположена вдоль оси трубопровода. Положение крана при монтаже на трубопроводе – произвольное, с потоком рабочей среды в любом направлении.

Технические характеристики

Рабочее давление, не более	1,6 МПа; 2,5 МПа; 4,0 МПа
Температура рабочей среды	от -40°C до +200°C (У1), от -60°C до +200°C (ХЛ1)
Рабочая среда	вода, газ, нефтепродукты и другие нетоксичные и неагрессивные среды, нейтральные к материалам деталей крана
Класс герметичности	А ГОСТ 9544-2015
Климатическое исполнение	У1, ХЛ1 ГОСТ 15150-69
Температура окружающей среды	не ниже -40°C (У1), не ниже -60°C (ХЛ1)
Количество рабочих циклов	не менее 10 000
Полный срок службы	не менее 30 лет
Присоединение к трубопроводу	под приварку
Управление	рукоятка; возможна установка редукторов; возможно изготовление кранов с приводными устройствами
Строительные длины	ГОСТ 28908-91, ГОСТ 3706-93 (ИСО5752)
Размеры фланцев	ГОСТ 16037-80

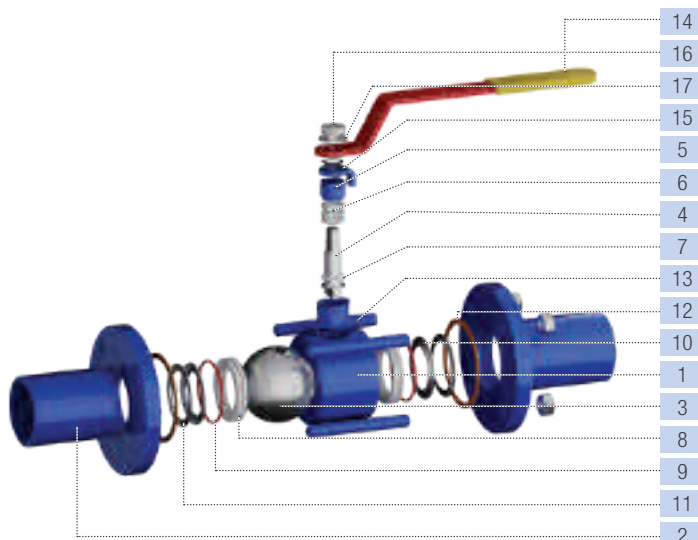
Возможно изготовление арматуры с учетом специальных требований заказчика, не противоречащих требованиям действующих стандартов.

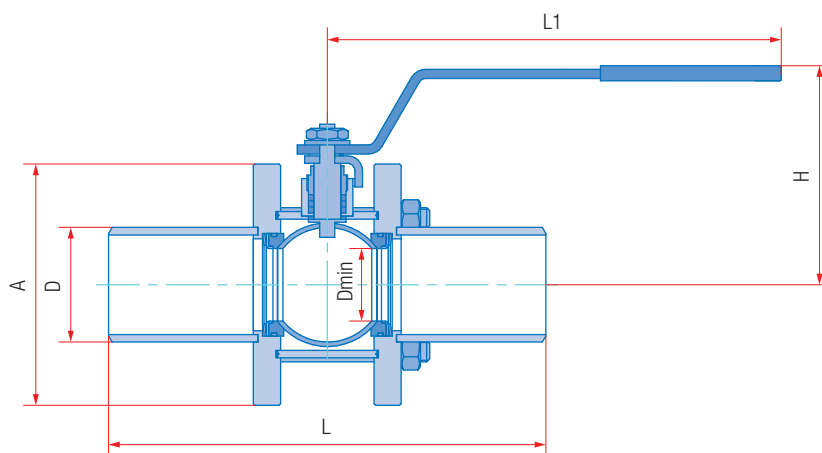
График Давление/Температура



Материалы основных деталей

	11с67п СП.00 (У1)	11с67п СП.01 (ХЛ1)
1 Корпус	Сталь 20	09Г2С
2 Патрубки под приварку	Сталь 20	09Г2С
3 Шар	08Х18Н10	
4 Шпиндель	20Х13	14Х17Н2
5 Втулка нажимная	Сталь 20	09Г2С
6 Уплотнение шпинделя	Фторопласт Ф4ГЗК6	
7 Кольцо	Фторопласт Ф4ГЗК6	
8 Седло	Фторопласт Ф4ГЗК6	
9 Кольцо уплотнительное	Резина РТС-002 мчп	
10 Кольцо опорное	Ст3 оцинкованная	
11 Пружина тарельчатая	60С2А оцинкованная	
12 Прокладка	Безасбестовый прокладочный материал	
13 Шпилька	Сталь 35	14Х17Н2
14 Рукоятка	Ст3	
15 Упор	Ст3	
16 Гайка	Сталь 35	14Х17Н2
17 Шайба	Ст3	





Основные размеры и масса

Обозначение		PN16									
сталь 20 (У1)	сталь 09Г2С (ХЛ1)	DN	L, мм	D, мм	A, мм	L1, мм	H, мм	Dmin, мм	Масса, кг	Kv, м ³ /ч	
11с67н СП.00.1.016.065/050	11с67н СП.01.1.016.065/050	65	290	76	160	247	147	48	8,3	160	
11с67н СП.00.1.016.100/080	11с67н СП.01.1.016.100/080	100	350	108	195	313	178	75	13,8	510	
11с67н СП.00.1.016.125/100	11с67н СП.01.1.016.125/100	125	400	133	230	668	170	98	24	590	
11с67н СП.00.1.016.150/100	11с67н СП.01.1.016.150/100	150	480	159	230	668	188	98	29,3	680	
11с67н СП.00.1.016.200/150	11с67н СП.01.1.016.200/150	200	600	219	310	668	225	148	57,9	1830	
11с67н СП.00.1.016.250/200	11с67н СП.01.1.016.250/200	250	730	273	382	803	273	195	102	3655	
		PN25									
11с67н СП.00.1.025.065/050	11с67н СП.01.1.025.065/050	65	290	76	160	247	147	48	8,3	160	
11с67н СП.00.1.025.100/080	11с67н СП.01.1.025.100/080	100	350	108	195	313	178	75	13,8	510	
11с67н СП.00.1.025.125/100	11с67н СП.01.1.025.125/100	125	400	133	230	668	170	98	24	590	
11с67н СП.00.1.025.150/100	11с67н СП.01.1.025.150/100	150	480	159	230	668	188	98	29,3	680	
11с67н СП.00.1.025.200/150	11с67н СП.01.1.025.200/150	200	600	219	310	668	225	148	57,9	1830	
11с67н СП.00.1.025.250/200	11с67н СП.01.1.025.250/200	250	730	273	382	803	273	195	102	3655	
		PN40									
11с67н СП.00.1.040.065/050	11с67н СП.01.1.040.065/050	65	290	76	160	247	147	48	10,1	160	
11с67н СП.00.1.040.100/080	11с67н СП.01.1.040.100/080	100	350	108	195	668	151	75	19,8	510	
11с67н СП.00.1.040.125/100	11с67н СП.01.1.040.125/100	125	400	133	235	668	184	92	35,5	590	
11с67н СП.00.1.040.150/100	11с67н СП.01.1.040.150/100	150	480	159	235	668	191	92	38,4	680	
11с67н СП.00.1.040.200/150	11с67н СП.01.1.040.200/150	200	600	219	310	803	235	139	76,9	1830	

КРАН ШАРОВОЙ



Неполный проход | Разборный под приварку с редуктором 11 с67п СП.00(01).3

Назначение и область применения

Краны шаровые с концами под приварку предназначены для установки в качестве запорного устройства, перекрывающего потоки жидких и газообразных рабочих сред на трубопроводах в системах водо- и газоснабжения, предприятиях теплоэнергетики, в химической, нефтеперерабатывающей, газовой и других отраслях промышленности.

Конструкция

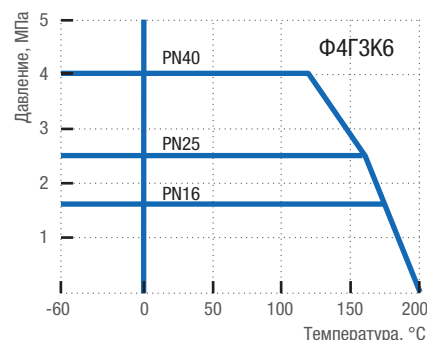
Кран шаровый разборный. Неполный проход. Исполнение под приварку. Сварной корпус из углеродистой стали. Запорный шар установлен на опорах. Фторопластовые седла в металлических обоймах прижимаются к шару пружинами. Шпиндель, с защитой от выталкивания, уплотняется фторопластовыми кольцами, зажатыми втулкой. Составные части корпуса уплотняются прокладками. Управление краном производится вручную вращением маховика редуктора. Положение запорного шара контролируется с помощью указателя. Положение крана при монтаже на трубопроводе — произвольное, с потоком рабочей среды в любом направлении. Краны шаровые имеют возможность подключения устройств для контроля протечек: PN16 и PN25 — с DN500, PN40 — с DN300. В конструкции крана предусмотрены антистатические устройства: PN16 и PN25 — с DN500, PN40 — с DN300. Конструкция кранов предусматривает возможность принудительного ввода уплотнительной смазки в зону уплотнения седел и шпинделя с DN350. В нижней части корпуса кранов предусмотрено дренажное отверстие для сброса из корпуса воды и конденсата: PN16 и PN25 — с DN350, PN40 — с DN300.

Технические характеристики

Рабочее давление, не более	1,6 МПа; 2,5 МПа; 4,0 МПа
Температура рабочей среды	от -40°C до +200°C (У1), от -60°C до +200°C (ХЛ1)
Рабочая среда	вода, газ, нефтепродукты и другие нетоксичные и неагрессивные среды, нейтральные к материалам деталей крана
Класс герметичности	A ГОСТ 9544-2015
Климатическое исполнение	У1, ХЛ1 ГОСТ 15150-69
Температура окружающей среды	не ниже -40°C (У1), не ниже -60°C (ХЛ1)
Количество рабочих циклов	не менее 10 000
Полный срок службы	не менее 30 лет
Присоединение к трубопроводу	под приварку
Управление	маховик редуктора; возможно изготовление кранов с приводными устройствами
Строительные длины	ГОСТ 28908-91, ГОСТ 3706-93 (ИСО5752)
Концы под приварку в соответствии с	ГОСТ 16037-80

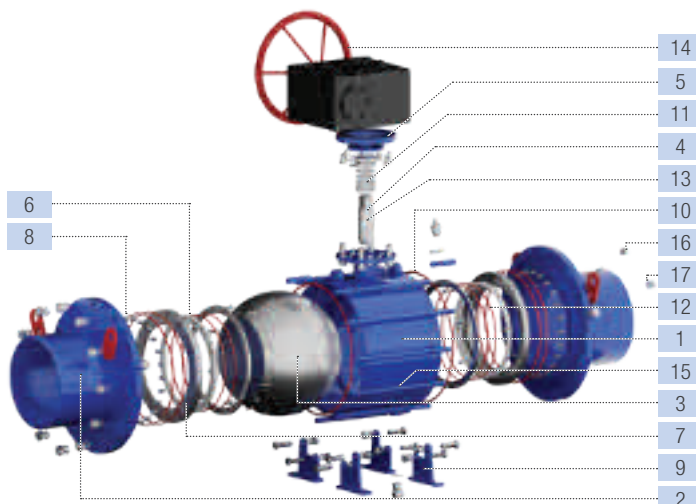
Возможно изготовление арматуры с учетом специальных требований заказчика, не противоречащих требованиям действующих стандартов.

График Давление/Температура



Материалы основных деталей

	11с67п СП.00 (У1)	11с67п СП.01 (ХЛ1)
1 Корпус	Сталь 20	09Г2С
2 Концы под приварку	Сталь 20	09Г2С
3 Шар	08Х18Н10	
4 Шпиндель	20Х13	14Х17Н2
5 Втулка нажимная	Сталь 20	09Г2С
6 Седло	Фторопласт Ф4ГЗК6	
7 Обойма седла	Сталь 20	09Г2С
8 Пружина	60С2А оцинкованная	
9 Опора	Сталь 20	09Г2С
10 Уплотнение корпуса	Резина РТС-002 мчп	
11 Уплотнение шпинделя	Фторопласт Ф4ГЗК6	
12 Кольцо уплотнительное	Резина РТС-002 мчп	
13 Кольцо	Фторопласт Ф4ГЗК6	
14 Маховик	Ст3	
15 Шпилька	Сталь 35	14Х17Н2
16 Гайка	Сталь 35	14Х17Н2
17 Шайба	Ст3	



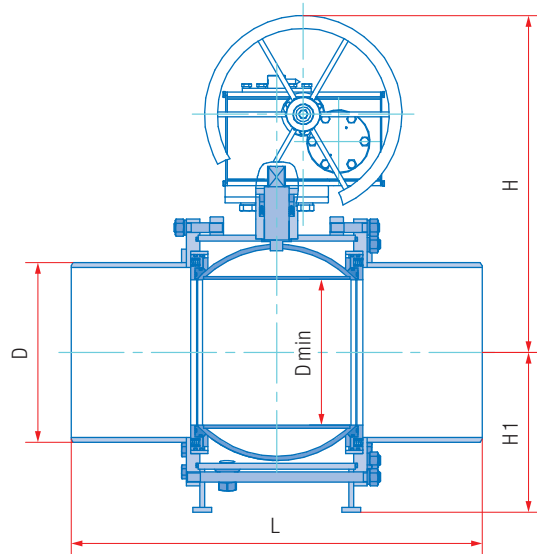
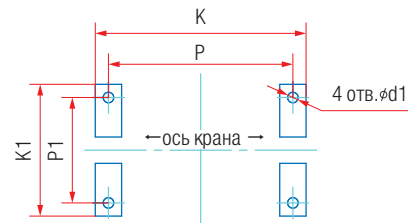


Схема монтажа
крана шарового на фундамент



Основные размеры и масса

Обозначение

PN16

сталь 20 (У1)	сталь 09Г2С (ХЛ1)	DN	L, мм	D, мм	H, мм	H1, мм	Dmin, мм	K, мм	P, мм	K1, мм	P1, мм	d1, мм	Масса, кг	Kv, м ³ /ч
11с67н СП.00.3.016.200/150	11с67н СП.01.3.016.200/150	200	600	212	350	155	148	—	—	—	—	—	57,1	1830
11с67н СП.00.3.016.250/200	11с67н СП.01.3.016.250/200	250	730	273	493	191	195	—	—	—	—	—	107,5	3655
11с67н СП.00.3.016.300/250	11с67н СП.01.3.016.300/250	300	850	324	562	240	245	—	—	—	—	—	179	6420
11с67н СП.00.3.016.350/300	11с67н СП.01.3.016.350/300	350	980	377	682	389	295	340	302	486	446	18	313	11900
11с67н СП.00.3.016.400/300	11с67н СП.01.3.016.400/300	400	1100	426	682	389	295	340	302	486	446	18	327	20825
11с67н СП.00.3.016.500/400	11с67н СП.01.3.016.500/400	500	1250	530	886	524	385	523	485	756	705	18	824	25200
11с67н СП.00.3.016.600/500	11с67н СП.01.3.016.600/500	600	1143	630	1088	565	487	670	620	1095	1035	30	1273	41150
11с67н СП.00.3.016.700/600	11с67н СП.01.3.016.700/600	700	1346	720	1159	650	589	800	730	1227	1167	30	2243	72050
11с67н СП.00.3.016.800/700	11с67н СП.01.3.016.800/700	800	1524	820	1400	718	684	912	842	1248	1181	33	3180	93600

PN25

11с67н СП.00.3.025.200/150	11с67н СП.01.3.025.200/150	200	600	219	350	159	148	—	—	—	—	—	57,1	1830
11с67н СП.00.3.025.250/200	11с67н СП.01.3.025.250/200	250	730	273	493	191	195	—	—	—	—	—	107,5	3655
11с67н СП.00.3.025.300/250	11с67н СП.01.3.025.300/250	300	850	324	562	240	245	—	—	—	—	—	179	6420
11с67н СП.00.3.025.350/300	11с67н СП.01.3.025.350/300	350	980	377	682	389	295	340	302	486	446	18	313	11900
11с67н СП.00.3.025.400/300	11с67н СП.01.3.025.400/300	400	1100	426	682	389	295	340	302	486	446	18	327	20825
11с67н СП.00.3.025.500/400	11с67н СП.01.3.025.500/400	500	1250	530	886	524	385	523	485	756	705	18	824	25200
11с67н СП.00.3.025.600/500	11с67н СП.01.3.025.600/500	600	1143	630	1088	565	487	670	620	1095	1035	30	1273	41150
11с67н СП.00.3.025.700/600	11с67н СП.01.3.025.700/600	700	1346	720	1159	650	589	800	730	1227	1167	30	2243	72050
11с67н СП.00.3.025.800/700	11с67н СП.01.3.025.800/700	800	1524	820	1400	718	684	912	842	1248	1181	33	3180	93600

PN40

11с67н СП.00.3.040.250/200	11с67н СП.01.3.040.250/200	250	730	273	497	211	195	236	196	431	391	18	140	3655
11с67н СП.00.3.040.300/250	11с67н СП.01.3.040.300/250	300	850	324	568	282	245	330	290	490	450	18	385	6420
11с67н СП.00.3.040.350/300	11с67н СП.01.3.040.350/300	350	980	377	690	508	295	340	302	472	452	18	550	11900
11с67н СП.00.3.040.400/300	11с67н СП.01.3.040.400/300	400	1100	426	682	389	295	340	302	472	452	18	380	20825
11с67н СП.00.3.040.500/400	11с67н СП.01.3.040.500/400	500	1250	530	886	524	385	523	485	756	705	18	1150	25200
11с67н СП.00.3.040.600/500	11с67н СП.01.3.040.600/500	600	1143	630	1088	565	487	670	620	1095	1035	30	1850	41150

КРАН ШАРОВОЙ

Полный проход | Разборный фланцевый укороченный с рукояткой 11с67п СУФ.00(01).1



Назначение и область применения

Краны шаровые фланцевые предназначены для установки в качестве запорного устройства, перекрывающего потоки жидких и газообразных рабочих сред на трубопроводах в системах водо- и газоснабжения, предприятиях теплоэнергетики, в химической, нефтеперерабатывающей, газовой и других отраслях промышленности.

Конструкция

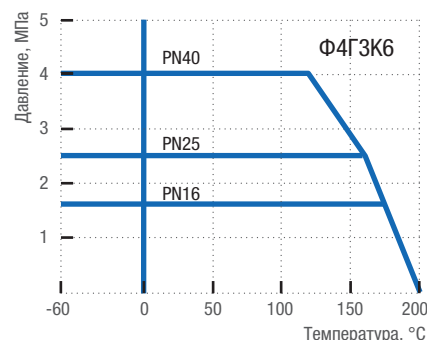
Кран шаровой укороченный разборный. Полный проход. Фланцевое исполнение. Сварной корпус из углеродистой стали. Свободно плавающий шар уплотняется фторопластовыми седлами. Шпиндель, с защитой от выталкивания, уплотняется фторопластовыми кольцами, зажатыми втулкой. Составные части корпуса уплотняются прокладками. Управление краном производится вручную поворотом рукоятки на 90° до упоров. В открытом положении крана рукоятка расположена вдоль оси трубопровода. Положение крана при монтаже на трубопроводе – произвольное, с потоком рабочей среды в любом направлении.

Технические характеристики

Рабочее давление, не более	1,6 МПа; 2,5 МПа; 4,0 МПа
Температура рабочей среды	от -40°C до +200°C (У1), от -60°C до +200°C (ХЛ1)
Рабочая среда	вода, газ, нефтепродукты и другие нетоксичные и неагрессивные среды, нейтральные к материалам деталей крана
Класс герметичности	А ГОСТ 9544-2015
Климатическое исполнение	У1, ХЛ1 ГОСТ 15150-69
Температура окружающей среды	не ниже -40°C (У1), не ниже -60°C (ХЛ1)
Количество рабочих циклов	не менее 10 000
Полный срок службы	не менее 30 лет
Присоединение к трубопроводу	фланцевое
Управление	рукоятка; возможна установка редукторов на краны, начиная с диаметра DN50; возможно изготовление кранов с приводными устройствами
Размеры фланцев	ГОСТ 33259-2015 (ISO7005)

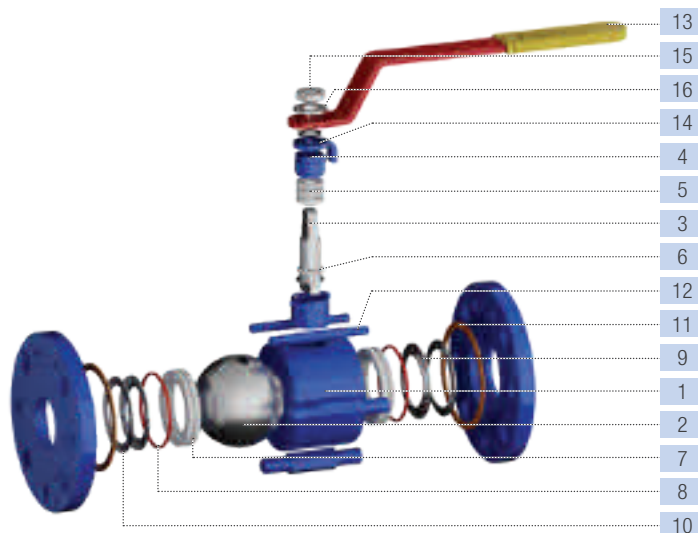
Возможно изготовление арматуры с учетом специальных требований заказчика, не противоречащих требованиям действующих стандартов.

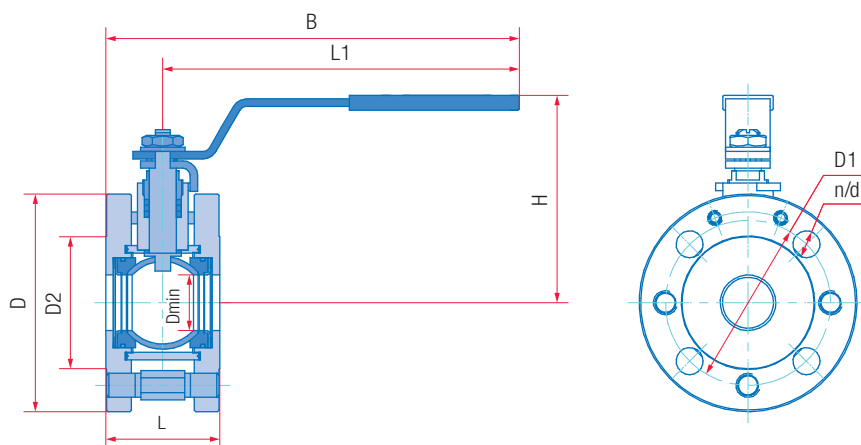
График Давление/Температура



Материалы основных деталей

	11с67п СУФ.00 (У1)	11с67п СУФ.01 (ХЛ1)
1 Корпус	Сталь 20	09Г2С
2 Шар		08Х18Н10
3 Шпиндель	20Х13	14Х17Н2
4 Втулка нажимная	Сталь 20	09Г2С
5 Уплотнение шпинделя		Фторопласт Ф4ГЗК6
6 Кольцо		Фторопласт Ф4ГЗК6
7 Седло		Фторопласт Ф4ГЗК6
8 Кольцо уплотнительное		Резина РТС-002 мп
9 Кольцо опорное		Ст3 оцинкованная
10 Пружина тарельчатая		60С2А оцинкованная
11 Прокладка	Безасбестовый прокладочный материал	
12 Шпилька	Сталь 35	14Х17Н2
13 Рукоятка		Ст3
14 Упор		Ст3
15 Гайка	Сталь 35	14Х17Н2
16 Шайба		Ст3





Основные размеры и масса

Обозначение		PN16													
сталь 20 (У1)	сталь 09Г2С (ХЛ1)	DN	L, мм	D, мм	D1, мм	D2, мм	L1, мм	B, мм	H, мм	Dmin, мм	d, мм	n	Масса, кг	Kv, м ³ /ч	
11с67п СУФ.00.1.016.010	11с67п СУФ.01.1.016.010	10	66	90	60	42	155	187	113	10	14	4	1,6	6	
11с67п СУФ.00.1.016.015	11с67п СУФ.01.1.016.015	15	66	95	65	47	155	187	113	12,5	14	4	1,7	16,3	
11с67п СУФ.00.1.016.020	11с67п СУФ.01.1.016.020	20	68	105	75	58	155	189	116	17	14	4	2,3	29,5	
11с67п СУФ.00.1.016.025	11с67п СУФ.01.1.016.025	25	79	115	85	68	155	195	120	24	14	4	3,1	43	
11с67п СУФ.00.1.016.032	11с67п СУФ.01.1.016.032	32	65	135	100	78	247	280	150	30	18	4	4,1	89	
11с67п СУФ.00.1.016.040	11с67п СУФ.01.1.016.040	40	73	145	110	88	247	284	155	37	18	4	4,8	230	
11с67п СУФ.00.1.016.050	11с67п СУФ.01.1.016.050	50	92	160	125	102	247	295	147	48	18	4	6,4	265	
11с67п СУФ.00.1.016.065	11с67п СУФ.01.1.016.065	65	114	180	145	122	313	370	170	64	18	8	8,3	540	
11с67п СУФ.00.1.016.080	11с67п СУФ.01.1.016.080	80	122	195	160	133	313	374	178	75	18	8	10,9	873	
11с67п СУФ.00.1.016.100	11с67п СУФ.01.1.016.100	100	172	245	180	158	668	754	170	98	18	8	21,6	1390	
11с67п СУФ.00.1.016.125	11с67п СУФ.01.1.016.125	125	183	285	210	184	668	760	188	123	18	8	29,6	1707	
11с67п СУФ.00.1.016.150	11с67п СУФ.01.1.016.150	150	229	325	240	212	668	783	215	148	22	8	43,7	2024	
		PN25													
11с67п СУФ.00.1.025.010	11с67п СУФ.01.1.025.010	10	66	90	60	42	155	187	113	10	14	4	1,6	6	
11с67п СУФ.00.1.025.015	11с67п СУФ.01.1.025.015	15	66	95	65	47	155	187	113	12,5	14	4	1,7	16,3	
11с67п СУФ.00.1.025.020	11с67п СУФ.01.1.025.020	20	68	105	75	58	155	189	116	17	14	4	2,3	29,5	
11с67п СУФ.00.1.025.025	11с67п СУФ.01.1.025.025	25	79	115	85	68	155	195	120	24	14	4	3,1	43	
11с67п СУФ.00.1.025.032	11с67п СУФ.01.1.025.032	32	65	135	100	78	247	280	150	30	18	4	4,1	89	
11с67п СУФ.00.1.025.040	11с67п СУФ.01.1.025.040	40	73	145	110	88	247	284	155	37	18	4	4,8	230	
11с67п СУФ.00.1.025.050	11с67п СУФ.01.1.025.050	50	92	160	125	102	247	295	147	48	18	4	6,4	265	
11с67п СУФ.00.1.025.065	11с67п СУФ.01.1.025.065	65	114	180	145	122	313	370	170	64	18	8	8,3	540	
11с67п СУФ.00.1.025.080	11с67п СУФ.01.1.025.080	80	122	195	160	133	313	374	178	75	18	8	10,9	873	
11с67п СУФ.00.1.025.100	11с67п СУФ.01.1.025.100	100	172	245	190	158	668	754	170	98	22	8	21,6	1390	
11с67п СУФ.00.1.025.125	11с67п СУФ.01.1.025.125	125	183	285	220	184	668	760	188	123	26	8	29,6	1707	
11с67п СУФ.00.1.025.150	11с67п СУФ.01.1.025.150	150	229	325	250	212	668	783	215	148	26	8	43,7	2024	
		PN40													
11с67п СУФ.00.1.040.010	11с67п СУФ.01.1.040.010	10	66	90	60	42	155	187	113	10	14	4	1,8	6	
11с67п СУФ.00.1.040.015	11с67п СУФ.01.1.040.015	15	66	95	65	47	155	187	113	12,5	14	4	2,0	16,3	
11с67п СУФ.00.1.040.020	11с67п СУФ.01.1.040.020	20	72	105	75	58	247	283	139	17	14	4	3,1	29,5	
11с67п СУФ.00.1.040.025	11с67п СУФ.01.1.040.025	25	83	115	85	68	247	289	145	24	14	4	3,9	43	
11с67п СУФ.00.1.040.032	11с67п СУФ.01.1.040.032	32	71	135	100	78	247	282	151	30	18	4	4,7	89	
11с67п СУФ.00.1.040.040	11с67п СУФ.01.1.040.040	40	77	145	110	88	247	286	158	37	18	4	5,6	230	
11с67п СУФ.00.1.040.050	11с67п СУФ.01.1.040.050	50	96	160	125	102	247	297	147	48	18	4	7,4	265	
11с67п СУФ.00.1.040.065	11с67п СУФ.01.1.040.065	65	118	180	145	122	668	717	142	64	18	8	10,8	540	
11с67п СУФ.00.1.040.080	11с67п СУФ.01.1.040.080	80	126	195	160	133	668	731	151	75	18	8	12,9	873	
11с67п СУФ.00.1.040.100	11с67п СУФ.01.1.040.100	100	178	245	190	158	668	757	184	98	22	8	25,6	1390	
11с67п СУФ.00.1.040.125	11с67п СУФ.01.1.040.125	125	193	285	220	184	668	765	197	123	26	8	34,4	1707	
11с67п СУФ.00.1.040.150	11с67п СУФ.01.1.040.150	150	239	330	250	212	803	923	235	148	26	8	56,9	2024	

КРАН ШАРОВОЙ



Неполный проход | Разборный фланцевый укороченный с рукояткой 11 с67п СУФ.00(01).1

Назначение и область применения

Краны шаровые фланцевые предназначены для установки в качестве запорного устройства, перекрывающего потоки жидких и газообразных рабочих сред на трубопроводах в системах водо- и газоснабжения, предприятиях теплоэнергетики, в химической, нефтеперерабатывающей, газовой и других отраслях промышленности.

Конструкция

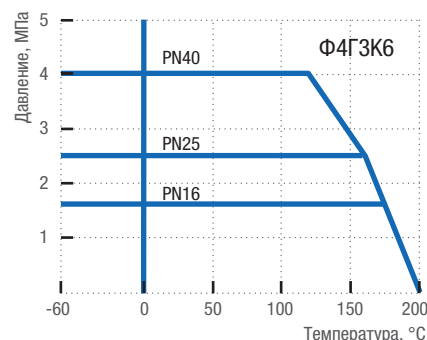
Кран шаровой укороченный разборный. Неполный проход. Фланцевое исполнение. Сварной корпус из углеродистой стали. Свободно плавающий шар уплотняется фторопластовыми седлами. Шпиндель, с защитой от выталкивания, уплотняется фторопластовыми кольцами, зажатыми втулкой. Составные части корпуса уплотняются прокладками. Управление краном производится вручную поворотом рукоятки на 90° до упоров. В открытом положении крана рукоятка расположена вдоль оси трубопровода. Положение крана при монтаже на трубопроводе – произвольное, с потоком рабочей среды в любом направлении.

Технические характеристики

Рабочее давление, не более	1,6 МПа; 2,5 МПа; 4,0 МПа
Температура рабочей среды	от -40°C до +200°C (У1), от -60°C до +200°C (ХЛ1)
Рабочая среда	вода, газ, нефтепродукты и другие нетоксичные и неагрессивные среды, нейтральные к материалам деталей крана
Класс герметичности	А ГОСТ 9544-2015
Климатическое исполнение	У1, ХЛ1 ГОСТ 15150-69
Температура окружающей среды	не ниже -40°C (У1), не ниже -60°C (ХЛ1)
Количество рабочих циклов	не менее 10 000
Полный срок службы	не менее 30 лет
Присоединение к трубопроводу	фланцевое
Управление	рукоятка; возможна установка редукторов; возможно изготовление кранов с приводными устройствами
Размеры фланцев	ГОСТ 33259-2015 (ISO7005)

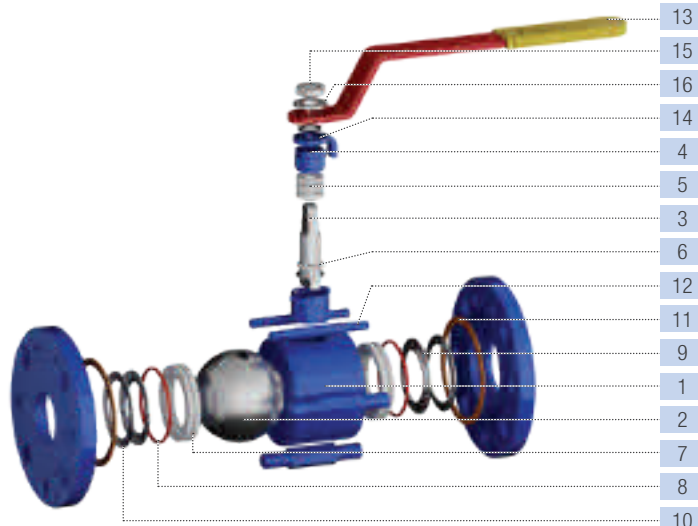
Возможно изготовление арматуры с учетом специальных требований заказчика, не противоречащих требованиям действующих стандартов.

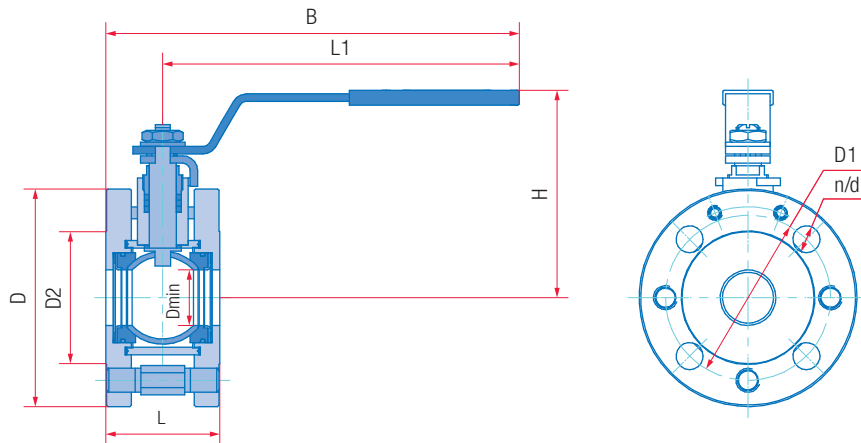
График Давление/Температура



Материалы основных деталей

	11с67п СУФ.00 (У1)	11с67п СУФ.01 (ХЛ1)
1 Корпус	Сталь 20	09Г2С
2 Шар	08Х18Н10	
3 Шпиндель	20Х13	14Х17Н2
4 Втулка нажимная	Сталь 20	09Г2С
5 Уплотнение шпинделя	Фторопласт Ф4ГЗК6	
6 Кольцо	Фторопласт Ф4ГЗК6	
7 Седло	Фторопласт Ф4ГЗК6	
8 Кольцо уплотнительное	Резина РТС-002 мчп	
9 Кольцо опорное	Ст3 оцинкованная	
10 Пружина тарельчатая	60С2А оцинкованная	
11 Прокладка	Безасбестовый прокладочный материал	
12 Шпилька	Сталь 35	14Х17Н2
13 Рукоятка	Ст3	
14 Упор	Ст3	
15 Гайка	Сталь 35	14Х17Н2
16 Шайба	Ст3	





Основные размеры и масса

Обозначение

Обозначение		PN16												
сталь 20 (У1)	сталь 09Г2С (ХЛ1)	DN	L, мм	D, мм	D1, мм	D2, мм	L1, мм	B, мм	H, мм	Dmin, мм	d, мм	n, мм	Масса, кг	Kv, м ³ /ч
11с67п СУФ.00.1.016.065/050	11с67п СУФ.01.1.016.065/050	65	92	180	145	122	247	295	147	48	18	8	7,6	390
11с67п СУФ.00.1.016.100/080	11с67п СУФ.01.1.016.100/080	100	130	215	180	158	313	378	178	75	18	8	13,7	750
11с67п СУФ.00.1.016.125/100	11с67п СУФ.01.1.016.125/100	125	164	245	210	184	668	750	170	98	18	8	21,9	860
11с67п СУФ.00.1.016.150/100	11с67п СУФ.01.1.016.150/100	150	164	280	240	212	668	750	188	98	22	8	27,2	1020
11с67п СУФ.00.1.016.200/150	11с67п СУФ.01.1.016.200/150	200	204	335	295	268	668	770	225	148	22	12	42,2	1830
		PN25												
11с67п СУФ.00.1.025.065/050	11с67п СУФ.01.1.025.065/050	65	92	180	145	122	247	295	147	48	18	8	7,6	390
11с67п СУФ.00.1.025.100/080	11с67п СУФ.01.1.025.100/080	100	130	230	190	158	313	378	178	75	22	8	13,7	750
11с67п СУФ.00.1.025.125/100	11с67п СУФ.01.1.025.125/100	125	164	270	220	184	668	750	170	98	26	8	21,9	860
11с67п СУФ.00.1.025.150/100	11с67п СУФ.01.1.025.150/100	150	164	300	250	212	668	750	188	98	26	8	27,2	1020
11с67п СУФ.00.1.025.200/150	11с67п СУФ.01.1.025.200/150	200	204	360	310	278	668	770	225	148	26	12	42,2	1830
		PN40												
11с67п СУФ.00.1.040.065/050	11с67п СУФ.01.1.040.065/050	65	96	180	145	122	247	297	147	48	18	8	8,4	390
11с67п СУФ.00.1.040.100/080	11с67п СУФ.01.1.040.100/080	100	136	230	190	158	668	736	151	75	22	8	18,5	750
11с67п СУФ.00.1.040.125/100	11с67п СУФ.01.1.040.125/100	125	174	270	220	184	668	755	184	98	26	8	30,1	860
11с67п СУФ.00.1.040.150/100	11с67п СУФ.01.1.040.150/100	150	174	300	250	212	668	755	191	98	26	8	36,6	1020
11с67п СУФ.00.1.040.200/150	11с67п СУФ.01.1.040.200/150	200	218	375	320	285	803	912	235	148	30	12	62,8	1830

КРАН ШАРОВОЙ

Полный проход | Цельносварной фланцевый укороченный с рукояткой (по строительной длине задвижки)
 11с67п ЦУФ.00(У1) • 10нж45фт ЦУФ.01.1
 10нж46фт ЦУФ.01.1 • 10нж47фт ЦУФ.01.1

Назначение и область применения

Краны шаровые фланцевые укороченные предназначены для установки в качестве запорного устройства, перекрывающего потоки жидких и газообразных рабочих сред на трубопроводах в системах водо- и газоснабжения, предприятиях теплоэнергетики, в химической, нефтеперерабатывающей, газовой и других отраслях промышленности. Кран из нержавеющей стали может применяться в пищевой промышленности.

Конструкция

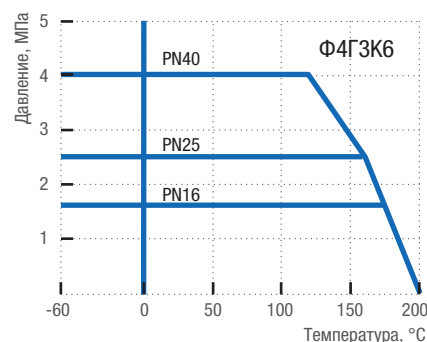
Кран шаровый цельносварной. Полный проход. Фланцевое исполнение. Корпус неразборный. Все части корпуса соединены сваркой. Кран не требует технического обслуживания и ремонта. Варианты исполнения: 11с67п – из углеродистой стали, 10нж45фт, 10нж46фт, 10нж47фт – из нержавеющей стали. Свободно плавающий шар уплотняется фторопластовыми седлами. Седла прижимаются к шару тарельчатыми пружинами. Шпindel, с защитой от выталкивания, уплотняется фторопластовыми кольцами, зажатыми втулкой. Управление краном производится вручную поворотом рукоятки на 90° до упоров. В открытом положении крана рукоятка расположена вдоль оси трубопровода. Положение крана при монтаже на трубопроводе – произвольное, с потоком рабочей среды в любом направлении.

Технические характеристики

Рабочее давление, не более	1,6 МПа; 2,5 МПа; 4,0 МПа
Температура рабочей среды	от –40°С до +200°С (У1), от –60°С до +200°С (ХЛ1)
Рабочая среда	11с67п – вода, газ, нефтепродукты и другие нетоксичные и неагрессивные среды, нейтральные к материалам деталей крана; 10нж45фт, 10нж46фт, 10нж47фт – вода, газ, нефтепродукты и другие среды, в том числе агрессивные, нейтральные к материалам деталей крана
Класс герметичности	А ГОСТ 9544-2015
Климатическое исполнение	У1, ХЛ1 ГОСТ 15150-69
Температура окружающей среды	не ниже –40°С (У1), не ниже –60°С (ХЛ1)
Количество рабочих циклов	не менее 10 000
Полный срок службы	не менее 30 лет
Присоединение к трубопроводу	фланцевое
Управление	рукоятка; возможна установка редукторов на краны, начиная с диаметра DN50; возможно изготовление кранов с приводными устройствами
Строительные длины	ГОСТ 3706-93 (ИСО5752)
Размеры фланцев	ГОСТ 33259-2015 (ИСО7005)

Возможно изготовление арматуры с учетом специальных требований заказчика, не противоречащих требованиям действующих стандартов.

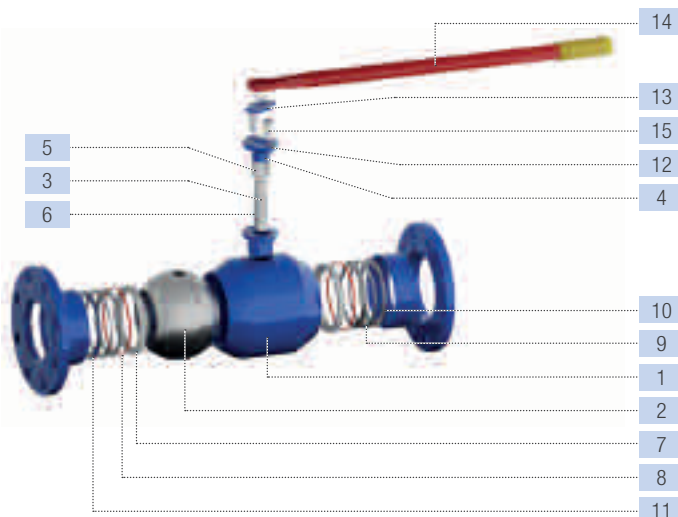
График Давление/Температура

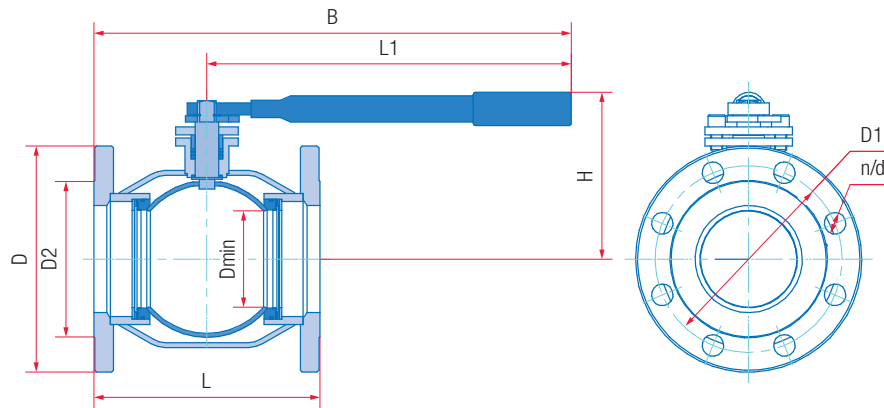


Материалы основных деталей

	11с67п ЦУФ.00 (У1)	11с67п ЦУФ.01 (ХЛ1)	10нж45фт ЦУФ.01 (ХЛ1) 10нж46фт ЦУФ.01 (ХЛ1) 10нж47фт ЦУФ.01 (ХЛ1)
1 Корпус	Сталь 20	09Г2С	12Х18Н10Т
2 Шар		08Х18Н10	
3 Шпindel	20Х13	14Х17Н2	12Х18Н10Т
4 Втулка нажимная	Сталь 20	09Г2С	12Х18Н10Т
5 Уплотнение шпинделя		Фторопласт Ф4ГЗК6	
6 Кольцо		Фторопласт Ф4ГЗК6	
7 Седло		Фторопласт Ф4ГЗК6	
8 Кольцо уплотнительное		Резина РТС-002 мчп	
9 Кольцо опорное	Ст3 оцинкованная		12Х18Н10Т
10 Пружина тарельчатая	60С2А оцинкованная		АISI 301 EN10151*
11 Кольцо	Ст3 оцинкованная		12Х18Н10Т
12 Прижим		Ст3	
13 Упор		Ст3	
14 Рукоятка		Ст3	
15 Болт		Сталь 35	

* Аналог 07Х16Н6.





Основные размеры и масса

Обозначение			PN16													
сталь 20 (У1)	сталь 09Г2С (ХЛ1)	нерж. сталь (ХЛ1)	DN	L, мм	D, мм	D1, мм	D2, мм	L1, мм	B, мм	H, мм	Dmin, мм	d, мм	n	Масса, кг	Kv, м³/ч	
11с67п ЦУФ.00.1.016.015	11с67п ЦУФ.01.1.016.015	10нж45фт ЦУФ.01.1.016.015	15	108	95	65	47	155	210	113	12,5	14	4	1,8	16,3	
11с67п ЦУФ.00.1.016.020	11с67п ЦУФ.01.1.016.020	10нж45фт ЦУФ.01.1.016.020	20	117	105	75	58	155	213	116	17	14	4	2,1	29,5	
11с67п ЦУФ.00.1.016.025	11с67п ЦУФ.01.1.016.025	10нж45фт ЦУФ.01.1.016.025	25	127	115	85	68	155	218	121	24	14	4	2,6	43	
11с67п ЦУФ.00.1.016.032	11с67п ЦУФ.01.1.016.032	10нж45фт ЦУФ.01.1.016.032	32	140	135	100	78	247	322	148	30	18	4	4,3	89	
11с67п ЦУФ.00.1.016.040	11с67п ЦУФ.01.1.016.040	10нж45фт ЦУФ.01.1.016.040	40	165	145	110	88	247	333	152	37	18	4	5,4	230	
11с67п ЦУФ.00.1.016.050	11с67п ЦУФ.01.1.016.050	10нж45фт ЦУФ.01.1.016.050	50	180	160	125	102	247	340	146	48	18	4	6,6	265	
11с67п ЦУФ.00.1.016.065	11с67п ЦУФ.01.1.016.065	10нж45фт ЦУФ.01.1.016.065	65	200	180	145	122	313	418	170	64	18	8	9,3	540	
11с67п ЦУФ.00.1.016.080	11с67п ЦУФ.01.1.016.080	10нж45фт ЦУФ.01.1.016.080	80	210	195	160	133	313	423	176	75	18	8	10,8	873	
11с67п ЦУФ.00.1.016.100	11с67п ЦУФ.01.1.016.100	10нж45фт ЦУФ.01.1.016.100	100	230	215	180	158	668	783	169	98	18	8	17,1	1390	
11с67п ЦУФ.00.1.016.125	11с67п ЦУФ.01.1.016.125	10нж45фт ЦУФ.01.1.016.125	125	255	245	210	184	668	796	184	123	18	8	23,0	1707	
11с67п ЦУФ.00.1.016.150	11с67п ЦУФ.01.1.016.150	10нж45фт ЦУФ.01.1.016.150	150	280	280	240	212	668	808	214	148	22	8	31,1	2024	
11с67п ЦУФ.00.1.016.200	11с67п ЦУФ.01.1.016.200	10нж45фт ЦУФ.01.1.016.200	200	330	335	295	268	803	968	272	195	22	12	55,3	2720	
			PN25													
11с67п ЦУФ.00.1.025.015	11с67п ЦУФ.01.1.025.015	10нж46фт ЦУФ.01.1.025.015	15	108	95	65	47	155	210	113	12,5	14	4	1,8	16,3	
11с67п ЦУФ.00.1.025.020	11с67п ЦУФ.01.1.025.020	10нж46фт ЦУФ.01.1.025.020	20	117	105	75	58	155	213	116	17	14	4	2,1	29,5	
11с67п ЦУФ.00.1.025.025	11с67п ЦУФ.01.1.025.025	10нж46фт ЦУФ.01.1.025.025	25	127	115	85	68	155	218	121	24	14	4	2,6	43	
11с67п ЦУФ.00.1.025.032	11с67п ЦУФ.01.1.025.032	10нж46фт ЦУФ.01.1.025.032	32	140	135	100	78	247	322	148	30	18	4	4,3	89	
11с67п ЦУФ.00.1.025.040	11с67п ЦУФ.01.1.025.040	10нж46фт ЦУФ.01.1.025.040	40	165	145	110	88	247	333	152	37	18	4	5,4	230	
11с67п ЦУФ.00.1.025.050	11с67п ЦУФ.01.1.025.050	10нж46фт ЦУФ.01.1.025.050	50	180	160	125	102	247	340	146	48	18	4	6,6	265	
11с67п ЦУФ.00.1.025.065	11с67п ЦУФ.01.1.025.065	10нж46фт ЦУФ.01.1.025.065	65	200	180	145	122	313	418	170	64	18	8	9,3	540	
11с67п ЦУФ.00.1.025.080	11с67п ЦУФ.01.1.025.080	10нж46фт ЦУФ.01.1.025.080	80	210	195	160	133	313	423	176	75	18	8	10,8	873	
11с67п ЦУФ.00.1.025.100	11с67п ЦУФ.01.1.025.100	10нж46фт ЦУФ.01.1.025.100	100	230	230	190	158	668	783	169	98	22	8	18,4	1390	
11с67п ЦУФ.00.1.025.125	11с67п ЦУФ.01.1.025.125	10нж46фт ЦУФ.01.1.025.125	125	255	270	220	184	668	796	184	123	26	8	25,6	1707	
11с67п ЦУФ.00.1.025.150	11с67п ЦУФ.01.1.025.150	10нж46фт ЦУФ.01.1.025.150	150	280	300	250	212	668	808	214	148	26	8	33,7	2024	
11с67п ЦУФ.00.1.025.200	11с67п ЦУФ.01.1.025.200	10нж46фт ЦУФ.01.1.025.200	200	330	360	310	278	803	968	272	195	26	12	59,4	2720	
			PN40													
11с67п ЦУФ.00.1.040.015	11с67п ЦУФ.01.1.040.015	10нж47фт ЦУФ.01.1.040.015	15	108	95	65	47	155	220	113	12,5	14	4	1,8	16,3	
11с67п ЦУФ.00.1.040.020	11с67п ЦУФ.01.1.040.020	10нж47фт ЦУФ.01.1.040.020	20	117	105	75	58	155	230	116	17	14	4	2,1	29,5	
11с67п ЦУФ.00.1.040.025	11с67п ЦУФ.01.1.040.025	10нж47фт ЦУФ.01.1.040.025	25	127	115	85	68	155	235	121	24	14	4	2,6	43	
11с67п ЦУФ.00.1.040.032	11с67п ЦУФ.01.1.040.032	10нж47фт ЦУФ.01.1.040.032	32	140	135	100	78	247	337	148	30	18	4	4,3	89	
11с67п ЦУФ.00.1.040.040	11с67п ЦУФ.01.1.040.040	10нж47фт ЦУФ.01.1.040.040	40	165	145	110	88	247	347	152	37	18	4	5,4	230	
11с67п ЦУФ.00.1.040.050	11с67п ЦУФ.01.1.040.050	10нж47фт ЦУФ.01.1.040.050	50	180	160	125	102	247	362	146	48	18	4	6,6	265	

Примечание:

11с67п – исполнение крана из углеродистой стали, 10нж45фт, 10нж46фт, 10нж47фт – исполнение крана из нержавеющей стали.

КРАН ШАРОВОЙ

Полный проход |
Цельносварной фланцевый с рукояткой
11с67п ЦФ.00(У1) • 10нж45фт ЦФ.01.1
10нж46фт ЦФ.01.1 • 10нж47фт ЦФ.01.1

Назначение и область применения

Краны шаровые фланцевые предназначены для установки в качестве запорного устройства, перекрывающего потоки жидких и газообразных рабочих сред на трубопроводах в системах водо- и газоснабжения, предприятиях теплоэнергетики, в химической, нефтеперерабатывающей, газовой и других отраслях промышленности. Кран из нержавеющей стали может применяться в пищевой промышленности.

Конструкция

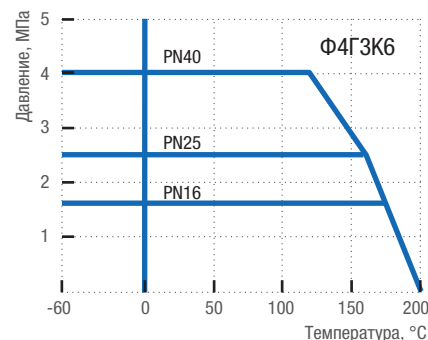
Кран шаровой цельносварной. Полный проход. Фланцевое исполнение. Корпус неразборный. Все части корпуса соединены сваркой. Кран не требует технического обслуживания и ремонта. Варианты исполнения: 11с67п – из углеродистой стали, 10нж45фт, 10нж46фт, 10нж47фт – из нержавеющей стали. Свободно плавающий шар уплотняется фторопластовыми седлами. Седла прижимаются к шару тарельчатыми пружинами. Шпиндель, с защитой от выталкивания, уплотняется фторопластовыми кольцами, зажатые втулкой. Управление краном производится вручную поворотом рукоятки на 90° до упоров. В открытом положении крана рукоятка расположена вдоль оси трубопровода. Положение крана при монтаже на трубопроводе – произвольное, с потоком рабочей среды в любом направлении.

Технические характеристики

Рабочее давление, не более	1,6 МПа; 2,5 МПа; 4,0 МПа
Температура рабочей среды	от –40°С до +200°С (У1), от –60°С до +200°С (ХЛ1)
Рабочая среда	11с67п – вода, газ, нефтепродукты и другие нетоксичные и неагрессивные среды, нейтральные к материалам деталей крана; 10нж45фт, 10нж46фт, 10нж47фт – вода, газ, нефтепродукты и другие среды, в том числе агрессивные, нейтральные к материалам деталей крана
Класс герметичности	А ГОСТ 9544-2015
Климатическое исполнение	У1, ХЛ1 ГОСТ 15150-69
Температура окружающей среды	не ниже –40°С (У1), не ниже –60°С (ХЛ1)
Количество рабочих циклов	не менее 10 000
Полный срок службы	не менее 30 лет
Присоединение к трубопроводу	фланцевое
Управление	рукоятка; возможна установка редукторов на краны, начиная с диаметра DN50; возможно изготовление кранов с приводными устройствами
Строительные длины	ГОСТ 28908-91, ГОСТ 3706-93 (ИСО5752)
Размеры фланцев	ГОСТ 33259-2015 (ИСО7005)

Возможно изготовление арматуры с учетом специальных требований заказчика, не противоречащих требованиям действующих стандартов.

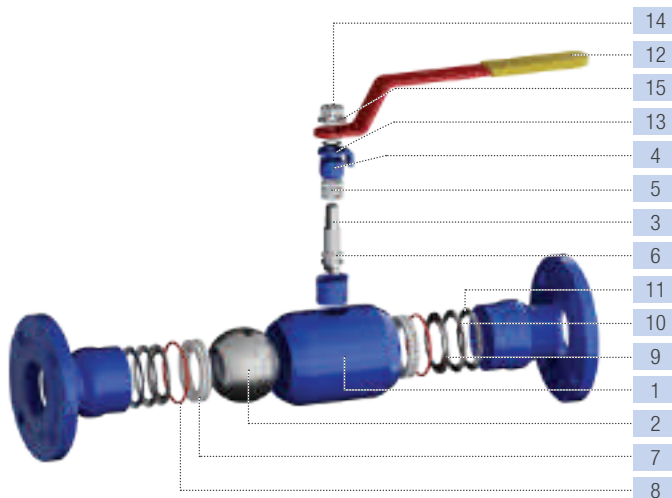
График Давление/Температура

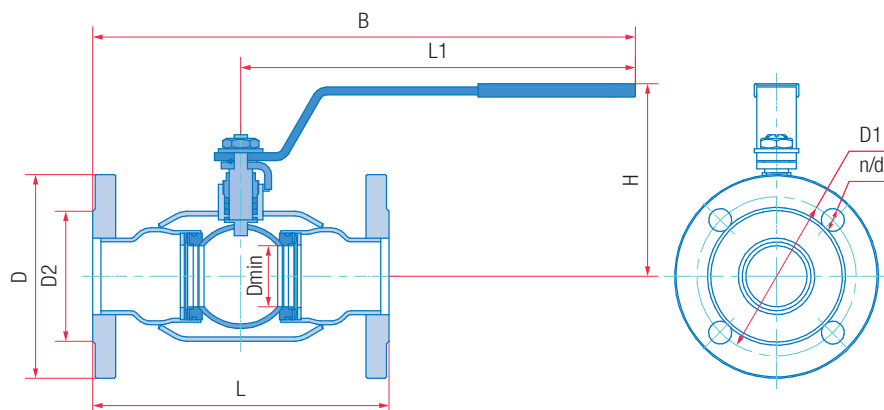


Материалы основных деталей

	11с67п ЦФ.00 (У1)	11с67п ЦФ.01 (ХЛ1)	10нж45фт ЦФ.01 (ХЛ1) 10нж46фт ЦФ.01 (ХЛ1) 10нж47фт ЦФ.01 (ХЛ1)
1 Корпус	Сталь 20	09Г2С	12Х18Н10Т
2 Шар		08Х18Н10	
3 Шпиндель	20Х13	14Х17Н2	12Х18Н10Т
4 Втулка нажимная	Сталь 20	09Г2С	12Х18Н10Т
5 Уплотнение шпинделя		Фторопласт Ф4ГЗК6	
6 Кольцо		Фторопласт Ф4ГЗК6	
7 Седло		Фторопласт Ф4ГЗК6	
8 Кольцо уплотнительное		Резина РТС-002 мчп	
9 Кольцо опорное	Ст3 оцинкованная		12Х18Н10Т
10 Пружина тарельчатая	60С2А оцинкованная		АISI 301 EN10151*
11 Кольцо	Ст3 оцинкованная		12Х18Н10Т
12 Рукоятка		Ст3	
13 Упор		Ст3	
14 Гайка		Сталь 35	
15 Шайба		Ст3	

* Аналог 07Х16Н6.





Основные размеры и масса

Обозначение			PN16													Масса, кг	Kv, м ³ /ч
сталь 20 (У1)	сталь 09Г2С (ХЛ1)	нерж. сталь (ХЛ1)	DN	L, мм	D, мм	D1, мм	D2, мм	L1, мм	B, мм	H, мм	Dmin, мм	d, мм	n				
11с67п ЦФ.00.1.016.010	11с67п ЦФ.01.1.016.010	10нж45фт ЦФ.01.1.016.010	10	130	90	60	42	155	220	113	9	14	4	1,7	6		
11с67п ЦФ.00.1.016.015	11с67п ЦФ.01.1.016.015	10нж45фт ЦФ.01.1.016.015	15	130	95	65	47	155	220	113	12,5	14	4	1,8	16,3		
11с67п ЦФ.00.1.016.020	11с67п ЦФ.01.1.016.020	10нж45фт ЦФ.01.1.016.020	20	150	105	75	58	155	230	116	17	14	4	2,2	29,5		
11с67п ЦФ.00.1.016.025	11с67п ЦФ.01.1.016.025	10нж45фт ЦФ.01.1.016.025	25	160	115	85	68	155	235	121	24	14	4	2,7	43		
11с67п ЦФ.00.1.016.032	11с67п ЦФ.01.1.016.032	10нж45фт ЦФ.01.1.016.032	32	180	135	100	78	247	337	148	30	18	4	4,4	89		
11с67п ЦФ.00.1.016.040	11с67п ЦФ.01.1.016.040	10нж45фт ЦФ.01.1.016.040	40	200	145	110	88	247	347	152	37	18	4	5,5	230		
11с67п ЦФ.00.1.016.050	11с67п ЦФ.01.1.016.050	10нж45фт ЦФ.01.1.016.050	50	230	160	125	102	247	362	146	48	18	4	7,0	265		
11с67п ЦФ.00.1.016.065	11с67п ЦФ.01.1.016.065	10нж45фт ЦФ.01.1.016.065	65	290	180	145	122	313	458	170	64	18	8	9,9	540		
11с67п ЦФ.00.1.016.080	11с67п ЦФ.01.1.016.080	10нж45фт ЦФ.01.1.016.080	80	310	195	160	133	313	468	176	75	18	8	11,9	873		
11с67п ЦФ.00.1.016.100	11с67п ЦФ.01.1.016.100	10нж45фт ЦФ.01.1.016.100	100	350	215	180	158	668	843	169	98	18	8	18,9	1390		
11с67п ЦФ.00.1.016.125	11с67п ЦФ.01.1.016.125	10нж45фт ЦФ.01.1.016.125	125	380	245	210	184	668	858	184	123	18	8	26,1	1707		
11с67п ЦФ.00.1.016.150	11с67п ЦФ.01.1.016.150	10нж45фт ЦФ.01.1.016.150	150	403	280	240	212	668	869	214	148	22	8	34,3	2024		
11с67п ЦФ.00.1.016.200	11с67п ЦФ.01.1.016.200	10нж45фт ЦФ.01.1.016.200	200	502	335	295	268	803	1055	272	195	22	12	66,1	2720		
PN25																	
11с67п ЦФ.00.1.025.010	11с67п ЦФ.01.1.025.010	10нж46фт ЦФ.01.1.025.010	10	130	90	60	42	155	220	113	9	14	4	1,7	6		
11с67п ЦФ.00.1.025.015	11с67п ЦФ.01.1.025.015	10нж46фт ЦФ.01.1.025.015	15	130	95	65	47	155	220	113	12,5	14	4	1,8	16,3		
11с67п ЦФ.00.1.025.020	11с67п ЦФ.01.1.025.020	10нж46фт ЦФ.01.1.025.020	20	150	105	75	58	155	230	116	17	14	4	2,2	29,5		
11с67п ЦФ.00.1.025.025	11с67п ЦФ.01.1.025.025	10нж46фт ЦФ.01.1.025.025	25	160	115	85	68	155	235	121	24	14	4	2,7	43		
11с67п ЦФ.00.1.025.032	11с67п ЦФ.01.1.025.032	10нж46фт ЦФ.01.1.025.032	32	180	135	100	78	247	337	148	30	18	4	4,4	89		
11с67п ЦФ.00.1.025.040	11с67п ЦФ.01.1.025.040	10нж46фт ЦФ.01.1.025.040	40	200	145	110	88	247	347	152	37	18	4	5,5	230		
11с67п ЦФ.00.1.025.050	11с67п ЦФ.01.1.025.050	10нж46фт ЦФ.01.1.025.050	50	230	160	125	102	247	362	146	48	18	4	7,0	265		
11с67п ЦФ.00.1.025.065	11с67п ЦФ.01.1.025.065	10нж46фт ЦФ.01.1.025.065	65	290	180	145	122	313	458	170	64	18	8	9,9	540		
11с67п ЦФ.00.1.025.080	11с67п ЦФ.01.1.025.080	10нж46фт ЦФ.01.1.025.080	80	310	195	160	133	313	468	176	75	18	8	11,9	873		
11с67п ЦФ.00.1.025.100	11с67п ЦФ.01.1.025.100	10нж46фт ЦФ.01.1.025.100	100	350	230	190	158	668	843	169	98	22	8	20,2	1390		
11с67п ЦФ.00.1.025.125	11с67п ЦФ.01.1.025.125	10нж46фт ЦФ.01.1.025.125	125	380	270	220	184	668	858	184	123	26	8	28,7	1707		
11с67п ЦФ.00.1.025.150	11с67п ЦФ.01.1.025.150	10нж46фт ЦФ.01.1.025.150	150	403	300	250	212	668	869	214	148	26	8	36,9	2024		
11с67п ЦФ.00.1.025.200	11с67п ЦФ.01.1.025.200	10нж46фт ЦФ.01.1.025.200	200	502	360	310	278	803	1055	272	195	26	12	70,0	2720		
PN40																	
11с67п ЦФ.00.1.040.010	11с67п ЦФ.01.1.040.010	10нж47фт ЦФ.01.1.040.010	10	130	90	60	42	155	220	113	9	14	4	1,7	6		
11с67п ЦФ.00.1.040.015	11с67п ЦФ.01.1.040.015	10нж47фт ЦФ.01.1.040.015	15	130	95	65	47	155	220	113	12,5	14	4	1,8	16,3		
11с67п ЦФ.00.1.040.020	11с67п ЦФ.01.1.040.020	10нж47фт ЦФ.01.1.040.020	20	150	105	75	58	155	230	116	17	14	4	2,2	29,5		
11с67п ЦФ.00.1.040.025	11с67п ЦФ.01.1.040.025	10нж47фт ЦФ.01.1.040.025	25	160	115	85	68	155	235	121	24	14	4	2,7	43		
11с67п ЦФ.00.1.040.032	11с67п ЦФ.01.1.040.032	10нж47фт ЦФ.01.1.040.032	32	180	135	100	78	247	337	148	30	18	4	4,4	89		
11с67п ЦФ.00.1.040.040	11с67п ЦФ.01.1.040.040	10нж47фт ЦФ.01.1.040.040	40	200	145	110	88	247	347	152	37	18	4	5,5	230		
11с67п ЦФ.00.1.040.050	11с67п ЦФ.01.1.040.050	10нж47фт ЦФ.01.1.040.050	50	230	160	125	102	247	362	146	48	18	4	7,0	265		

Примечание:

11с67п – исполнение крана из углеродистой стали, 10нж45фт, 10нж46фт, 10нж47фт – исполнение крана из нержавеющей стали.

КРАН ШАРОВОЙ



Полный проход | Цельносварной фланцевый с редуктором
11с67п ЦФ.00(01).3

10нж45фт ЦФ.01.3 • 10нж46фт ЦФ.01.3

Назначение и область применения

Краны шаровые фланцевые предназначены для установки в качестве запорного устройства, перекрывающего потоки жидких и газообразных рабочих сред на трубопроводах в системах водо- и газоснабжения, предприятиях теплоэнергетики, в химической, нефтеперерабатывающей, газовой и других отраслях промышленности. Кран из нержавеющей стали может применяться в пищевой промышленности.

Конструкция

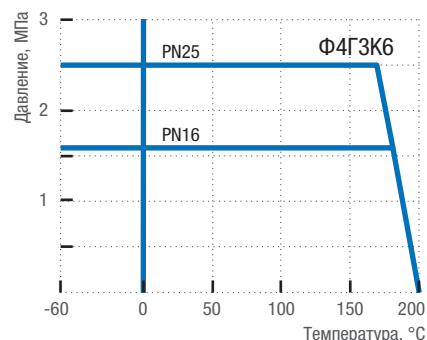
Кран шаровой цельносварной. Полный проход. Фланцевое исполнение. Корпус неразборный. Все части корпуса соединены сваркой. Кран не требует технического обслуживания и ремонта. Варианты исполнений: 11с67п – из углеродистой стали, 10нж45фт, 10нж46фт из нержавеющей стали. Запорный шар установлен на опорах. Фторопластовые седла в металлических обоймах прижимаются к шару пружинами. Шпиндель, с защитой от выталкивания, уплотняется резиновыми кольцами. Управление краном производится вручную вращением маховика редуктора. Положение запорного шара контролируется с помощью указателя. Положение крана при монтаже на трубопроводе – произвольное, с потоком рабочей среды в любом направлении. Краны шаровые имеют возможность подключения устройств для контроля протечек с DN350. В конструкции крана предусмотрены антистатические устройства с DN350. Конструкция кранов предусматривает возможность принудительного ввода уплотнительной смазки в зону уплотнения седел и шпинделя с DN400. В нижней части корпуса кранов предусмотрено дренажное отверстие для сброса из корпуса воды и конденсата с DN300.

Технические характеристики

Рабочее давление, не более	1,6 МПа; 2,5 МПа
Температура рабочей среды	от -40°C до +200°C (У1), от -60°C до +200°C (ХЛ1)
Рабочая среда	11с67п – вода, газ, нефтепродукты и другие нетоксичные и неагрессивные среды, нейтральные к материалам деталей крана; 10нж45фт, 10нж46фт – вода, газ, нефтепродукты и другие среды, в том числе агрессивные, нейтральные к материалам деталей крана
Класс герметичности	А ГОСТ 9544-2015
Климатическое исполнение	У1, ХЛ1 ГОСТ 15150-69
Температура окружающей среды	не ниже -40°C (У1), не ниже -60°C (ХЛ1)
Количество рабочих циклов	не менее 10 000
Полный срок службы	не менее 30 лет
Присоединение к трубопроводу	фланцевое
Управление	маховик редуктора; возможно изготовление кранов с приводными устройствами
Строительные длины	ГОСТ 28908-91, ГОСТ 3706-93 (ИСО5752)
Размеры фланцев	ГОСТ 33259-2015 (ИСО7005)

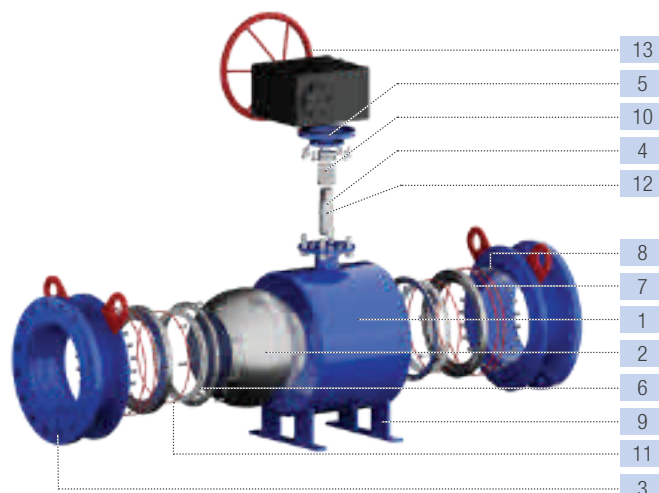
Возможно изготовление арматуры с учетом специальных требований заказчика, не противоречащих требованиям действующих стандартов.

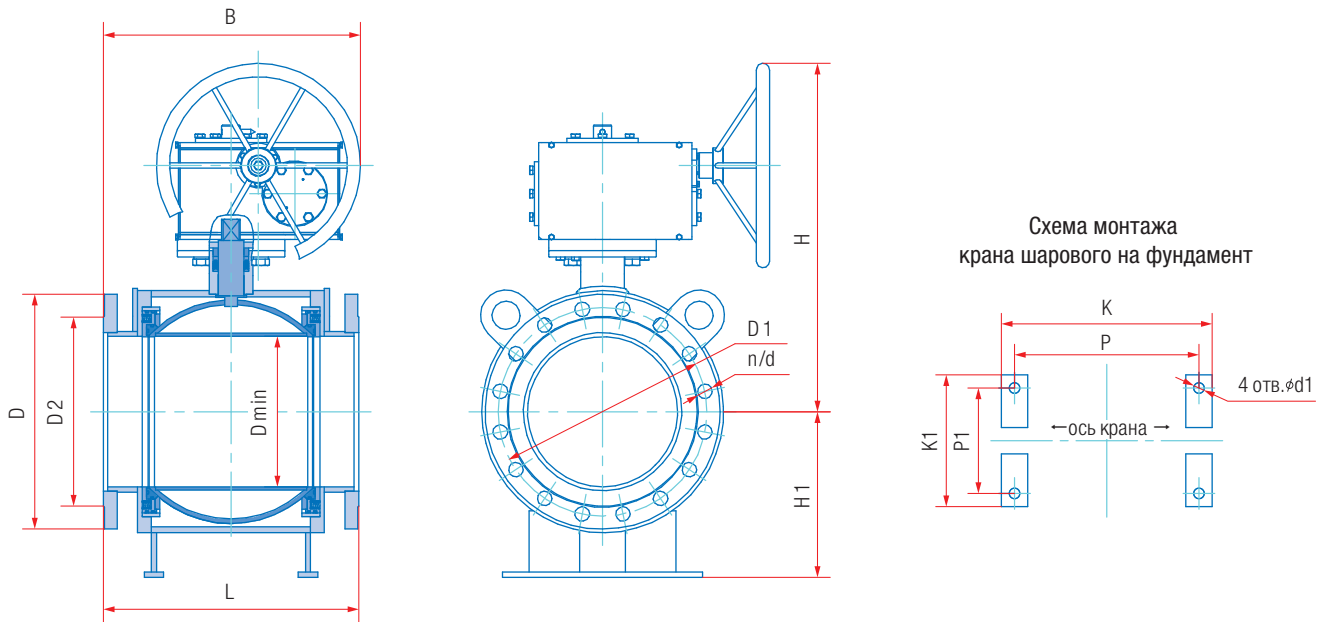
График Давление/Температура



Материалы основных деталей

	11с67п ЦФ.00 (У1)	11с67п ЦФ.01 (ХЛ1)	10нж45фт ЦФ.01 (ХЛ1) 10нж46фт ЦФ.01 (ХЛ1)
1 Корпус	Сталь 20	09Г2С	12Х18Н10Т
2 Шар		08Х18Н10	
3 Фланец	Сталь 20	09Г2С	12Х18Н10Т
4 Шпиндель	20Х13	14Х17Н2	12Х18Н10Т
5 Втулка нажимная	Сталь 20	09Г2С	12Х18Н10Т
6 Седло		Фторопласт Ф4ГЗК6	
7 Обойма седла	Сталь 20	09Г2С	12Х18Н10Т
8 Пружина	60С2А оцинкованная		12Х18Н10Т
9 Опора	Сталь 20	09Г2С	12Х18Н10Т
10 Уплотнение шпинделя		Фторопласт Ф4ГЗК6	
11 Кольцо уплотнительное		Резина РТС-002 мчп	
12 Кольцо		Фторопласт Ф4ГЗК6	
13 Маховик		Ст3	





Основные размеры и масса

Обозначение			PN16																	
сталь 20 (У1)	сталь 09Г2С (ХЛ1)	нерж. сталь (ХЛ1)	DN	L, мм	D, мм	D1, мм	D2, мм	B, мм	H, мм	H1, мм	Dmin, мм	K, мм	P, мм	K1, мм	P1, мм	d1, мм	d, мм	n	Масса, кг	Kv, м³/ч
11с67п ЦФ.00.3.016.150	11с67п ЦФ.01.3.016.150	10нж45фт ЦФ.01.3.016.150	150	403	280	240	212	403	349	140	148	-	-	-	-	-	22	8	43,9	2024
11с67п ЦФ.00.3.016.200	11с67п ЦФ.01.3.016.200	10нж45фт ЦФ.01.3.016.200	200	502	335	295	268	535	484	168	195	-	-	-	-	-	22	12	86,3	2720
11с67п ЦФ.00.3.016.250	11с67п ЦФ.01.3.016.250	10нж45фт ЦФ.01.3.016.250	250	533	405	355	320	545	576	254	245	-	-	-	-	-	26	12	164	12750
11с67п ЦФ.00.3.016.300	11с67п ЦФ.01.3.016.300	10нж45фт ЦФ.01.3.016.300	300	610	460	410	370	610	682	324	295	336	296	392	340	18	26	12	264	19550
11с67п ЦФ.00.3.016.350	11с67п ЦФ.01.3.016.350	10нж45фт ЦФ.01.3.016.350	350	686	520	470	430	1004	845	380	335	318	280	400	350	18	26	16	544	25415
11с67п ЦФ.00.3.016.400	11с67п ЦФ.01.3.016.400	10нж45фт ЦФ.01.3.016.400	400	762	580	525	482	1042	886	446	385	528	490	500	450	18	30	16	643	31620
11с67п ЦФ.00.3.016.500	11с67п ЦФ.01.3.016.500	10нж45фт ЦФ.01.3.016.500	500	914	710	650	585	997	1088	550	487	600	550	940	880	30	33	20	1081	50150
11с67п ЦФ.00.3.016.600	11с67п ЦФ.01.3.016.600	10нж45фт ЦФ.01.3.016.600	600	1067	840	770	685	1211	1159	696	589	690	620	1000	940	30	36	20	1902	78200
11с67п ЦФ.00.3.016.700	11с67п ЦФ.01.3.016.700	10нж45фт ЦФ.01.3.016.700	700	1245	910	840	794	1414	1400	718	684	830	760	1249	1181	33	39	24	2740	106250
			PN25																	
11с67п ЦФ.00.3.025.150	11с67п ЦФ.01.3.025.150	10нж46фт ЦФ.01.3.025.150	150	403	300	250	212	403	349	150	148	-	-	-	-	-	26	8	46,5	2024
11с67п ЦФ.00.3.025.200	11с67п ЦФ.01.3.025.200	10нж46фт ЦФ.01.3.025.200	200	502	360	310	278	535	484	180	195	-	-	-	-	-	26	12	90,2	2720
11с67п ЦФ.00.3.025.250	11с67п ЦФ.01.3.025.250	10нж46фт ЦФ.01.3.025.250	250	568	425	370	335	568	576	254	245	-	-	-	-	-	30	12	173	12750
11с67п ЦФ.00.3.025.300	11с67п ЦФ.01.3.025.300	10нж46фт ЦФ.01.3.025.300	300	648	485	430	390	648	682	324	295	336	296	392	340	18	30	16	276	19550
11с67п ЦФ.00.3.025.350	11с67п ЦФ.01.3.025.350	10нж46фт ЦФ.01.3.025.350	350	762	550	490	450	1042	845	380	335	318	280	400	350	18	33	16	570	25415
11с67п ЦФ.00.3.025.400	11с67п ЦФ.01.3.025.400	10нж46фт ЦФ.01.3.025.400	400	838	610	550	505	1080	886	446	385	528	490	500	450	18	36	16	675	31620
11с67п ЦФ.00.3.025.500	11с67п ЦФ.01.3.025.500	10нж46фт ЦФ.01.3.025.500	500	991	730	660	615	1038	1088	550	487	600	550	940	880	30	39	20	1112	50150
11с67п ЦФ.00.3.025.600	11с67п ЦФ.01.3.025.600	10нж46фт ЦФ.01.3.025.600	600	1143	840	770	720	1249	1159	696	589	690	620	1000	940	30	39	20	1934	78200
11с67п ЦФ.00.3.025.700	11с67п ЦФ.01.3.025.700	10нж46фт ЦФ.01.3.025.700	700	1346	910	875	820	1465	1400	718	684	830	760	1249	1181	33	45	24	2876	106250

Примечание:

11с67п – исполнение крана из углеродистой стали, 10нж45фт, 10нж46фт – исполнение крана из нержавеющей стали.

КРАН ШАРОВОЙ

Полный проход |
Цельносварной под приварку с рукояткой
11с67п ЦП.00(У1) • 10нж45фт ЦП.01.1
10нж46фт ЦП.01.1 • 10нж47фт ЦП.01.1



Назначение и область применения

Краны шаровые под приварку предназначены для установки в качестве запорного устройства, перекрывающего потоки жидких и газообразных рабочих сред на трубопроводах в системах водо- и газоснабжения, предприятиях теплоэнергетики, в химической, нефтеперерабатывающей, газовой и других отраслях промышленности. Кран из нержавеющей стали может применяться в пищевой промышленности.

Конструкция

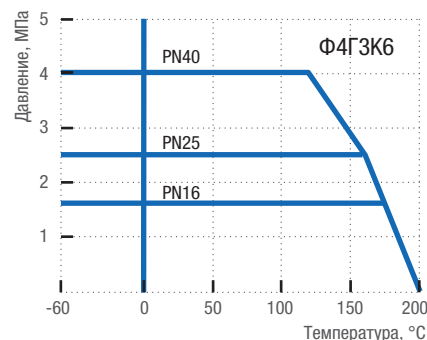
Кран шаровой цельносварной. Полный проход. Исполнение под приварку. Корпус неразборный. Все части корпуса соединены сваркой. Кран не требует технического обслуживания и ремонта. Варианты исполнений: 11с67п – из углеродистой стали, 10нж45фт, 10нж46фт, 10нж47фт – из нержавеющей стали. Свободно плавающий шар уплотняется фторопластовыми седлами. Седла прижимаются к шару тарельчатыми пружинами. Шпindel, с защитой от выталкивания, уплотняется фторопластовыми кольцами, зажатыми втулкой. Управление краном производится вручную поворотом рукоятки на 90° до упоров. В открытом положении крана рукоятка расположена вдоль оси трубопровода. Положение крана при монтаже на трубопроводе – произвольное, с потоком рабочей среды в любом направлении.

Технические характеристики

Рабочее давление, не более	1,6 МПа; 2,5 МПа; 4,0 МПа
Температура рабочей среды	от -40°C до +200°C (У1), от -60°C до +200°C (ХЛ1)
Рабочая среда	11с67п – вода, газ, нефтепродукты и другие нетоксичные и неагрессивные среды, нейтральные к материалам деталей крана; 10нж45фт, 10нж46фт, 10нж47фт – вода, газ, нефтепродукты и другие среды, в том числе агрессивные, нейтральные к материалам деталей крана
Класс герметичности	А ГОСТ 9544-2015
Климатическое исполнение	У1, ХЛ1 ГОСТ 15150-69
Температура окружающей среды	не ниже -40°C (У1), не ниже -60°C (ХЛ1)
Количество рабочих циклов	не менее 10 000
Полный срок службы	не менее 30 лет
Присоединение к трубопроводу	под приварку
Управление	рукоятка; возможна установка редукторов на краны, начиная с диаметра DN50; возможно изготовление кранов с приводными устройствами
Строительные длины	ГОСТ 28908-91, ГОСТ 3706-93 (ИСО5752)
Концы под приварку в соответствии с	ГОСТ 16037-80

Возможно изготовление арматуры с учетом специальных требований заказчика, не противоречащих требованиям действующих стандартов.

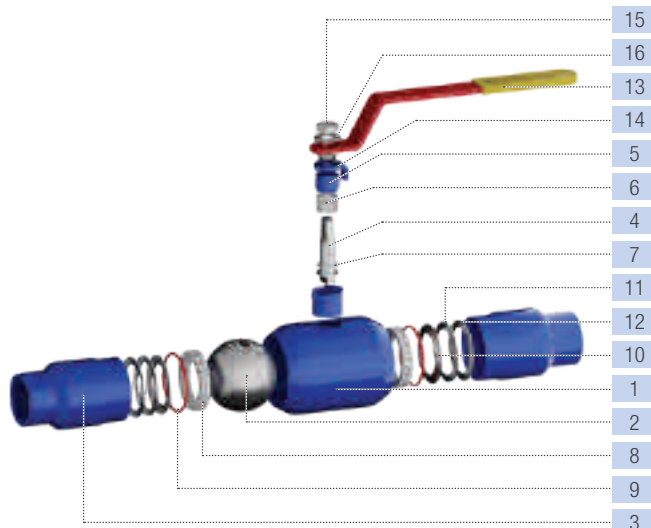
График Давление/Температура

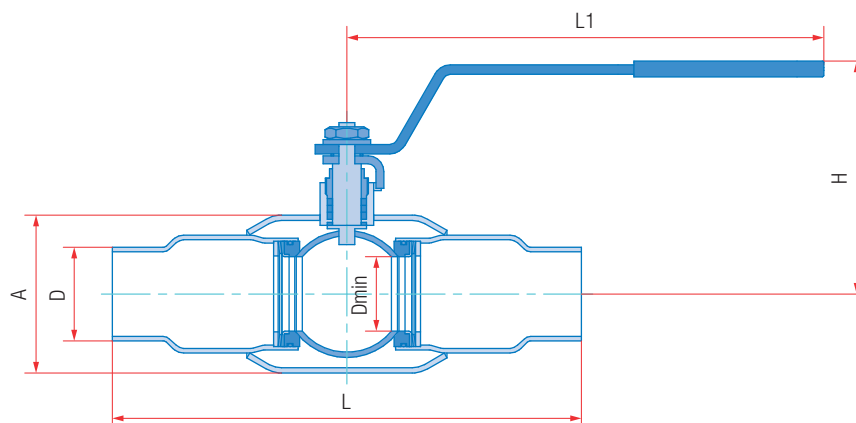


Материалы основных деталей

	11с67п ЦП.00 (У1)	11с67п ЦП.01 (ХЛ1)	10нж45фт ЦП.01 (ХЛ1) 10нж46фт ЦП.01 (ХЛ1) 10нж47фт ЦП.01 (ХЛ1)
1 Корпус	Сталь 20	09Г2С	12Х18Н10Т
2 Шар		08Х18Н10	
3 Концы под приварку	Сталь 20	09Г2С	12Х18Н10Т
4 Шпindel	20Х13	14Х17Н2	12Х18Н10Т
5 Втулка нажимная	Сталь 20	09Г2С	12Х18Н10Т
6 Уплотнение шпинделя		Фторопласт Ф4ГЗК6	
7 Кольцо		Фторопласт Ф4ГЗК6	
8 Седло		Фторопласт Ф4ГЗК6	
9 Кольцо уплотнительное		Резина РТС-002 мчп	
10 Кольцо опорное	Ст3 оцинкованная		12Х18Н10Т
11 Пружина тарельчатая	60С2А оцинкованная		АISI 301 EN10151*
12 Кольцо	Ст3 оцинкованная		12Х18Н10Т
13 Рукоятка		Ст3	
14 Упор		Ст3	
15 Гайка		Сталь 35	
16 Шайба		Ст3	

* Аналог 07Х16Н6.





Основные размеры и масса

Обозначение				PN16							
сталь 20 (У1)	сталь 09Г2С (ХЛ1)	нерж. сталь (ХЛ1)	DN	L, мм	D, мм	A, мм	L1, мм	H, мм	Dmin, мм	Масса, кг	Kv, м³/ч
11с67п ЦП.00.1.016.010	11с67п ЦП.01.1.016.010	10нж45фт ЦП.01.1.016.010	10	210	16	42	155	113	9	0,8	6
11с67п ЦП.00.1.016.015	11с67п ЦП.01.1.016.015	10нж45фт ЦП.01.1.016.015	15	210	21	42	155	113	12,5	0,9	16,3
11с67п ЦП.00.1.016.020	11с67п ЦП.01.1.016.020	10нж45фт ЦП.01.1.016.020	20	230	27	48	155	116	17	1,1	29,5
11с67п ЦП.00.1.016.025	11с67п ЦП.01.1.016.025	10нж45фт ЦП.01.1.016.025	25	230	34	57	155	121	24	1,3	43
11с67п ЦП.00.1.016.032	11с67п ЦП.01.1.016.032	10нж45фт ЦП.01.1.016.032	32	260	42	76	247	148	30	2,3	89
11с67п ЦП.00.1.016.040	11с67п ЦП.01.1.016.040	10нж45фт ЦП.01.1.016.040	40	260	51	76	247	152	37	2,6	230
11с67п ЦП.00.1.016.050	11с67п ЦП.01.1.016.050	10нж45фт ЦП.01.1.016.050	50	300	60	102	247	146	48	3,6	265
11с67п ЦП.00.1.016.065	11с67п ЦП.01.1.016.065	10нж45фт ЦП.01.1.016.065	65	360	76	133	313	170	64	5,4	540
11с67п ЦП.00.1.016.080	11с67п ЦП.01.1.016.080	10нж45фт ЦП.01.1.016.080	80	370	89	133	313	176	75	6,7	873
11с67п ЦП.00.1.016.100	11с67п ЦП.01.1.016.100	10нж45фт ЦП.01.1.016.100	100	390	108/114*	180	668	169	98	11,9	1390
11с67п ЦП.00.1.016.125	11с67п ЦП.01.1.016.125	10нж45фт ЦП.01.1.016.125	125	390	133/140*	219	668	184	123	16,2	1707
11с67п ЦП.00.1.016.150	11с67п ЦП.01.1.016.150	10нж45фт ЦП.01.1.016.150	150	390	159/168*	245	668	214	148	21,5	2024
11с67п ЦП.00.1.016.200	11с67п ЦП.01.1.016.200	10нж45фт ЦП.01.1.016.200	200	600	219	325	803	272	195	55,9	2720
				PN25							
11с67п ЦП.00.1.025.010	11с67п ЦП.01.1.025.010	10нж46фт ЦП.01.1.025.010	10	210	16	42	155	113	9	0,8	6
11с67п ЦП.00.1.025.015	11с67п ЦП.01.1.025.015	10нж46фт ЦП.01.1.025.015	15	210	21	42	155	113	12,5	0,9	16,3
11с67п ЦП.00.1.025.020	11с67п ЦП.01.1.025.020	10нж46фт ЦП.01.1.025.020	20	230	27	48	155	116	17	1,1	29,5
11с67п ЦП.00.1.025.025	11с67п ЦП.01.1.025.025	10нж46фт ЦП.01.1.025.025	25	230	34	57	155	121	24	1,3	43
11с67п ЦП.00.1.025.032	11с67п ЦП.01.1.025.032	10нж46фт ЦП.01.1.025.032	32	260	42	76	247	148	30	2,3	89
11с67п ЦП.00.1.025.040	11с67п ЦП.01.1.025.040	10нж46фт ЦП.01.1.025.040	40	260	51	76	247	152	37	2,6	230
11с67п ЦП.00.1.025.050	11с67п ЦП.01.1.025.050	10нж46фт ЦП.01.1.025.050	50	300	60	102	247	146	48	3,6	265
11с67п ЦП.00.1.025.065	11с67п ЦП.01.1.025.065	10нж46фт ЦП.01.1.025.065	65	360	76	133	313	170	64	5,4	540
11с67п ЦП.00.1.025.080	11с67п ЦП.01.1.025.080	10нж46фт ЦП.01.1.025.080	80	370	89	133	313	176	75	6,7	873
11с67п ЦП.00.1.025.100	11с67п ЦП.01.1.025.100	10нж46фт ЦП.01.1.025.100	100	390	108/114*	180	668	169	98	11,9	1390
11с67п ЦП.00.1.025.125	11с67п ЦП.01.1.025.125	10нж46фт ЦП.01.1.025.125	125	390	133/140*	219	668	184	123	16,2	1707
11с67п ЦП.00.1.025.150	11с67п ЦП.01.1.025.150	10нж46фт ЦП.01.1.025.150	150	390	159/168*	245	668	214	148	21,5	2024
11с67п ЦП.00.1.025.200	11с67п ЦП.01.1.025.200	10нж46фт ЦП.01.1.025.200	200	600	219	325	803	272	195	55,9	2720
				PN40							
11с67п ЦП.00.1.040.010	11с67п ЦП.01.1.040.010	10нж47фт ЦП.01.1.040.010	10	210	16	42	155	113	9	0,8	6
11с67п ЦП.00.1.040.015	11с67п ЦП.01.1.040.015	10нж47фт ЦП.01.1.040.015	15	210	21	42	155	113	12,5	0,9	16,3
11с67п ЦП.00.1.040.020	11с67п ЦП.01.1.040.020	10нж47фт ЦП.01.1.040.020	20	230	27	48	155	116	17	1,1	29,5
11с67п ЦП.00.1.040.025	11с67п ЦП.01.1.040.025	10нж47фт ЦП.01.1.040.025	25	230	34	57	155	121	24	1,3	43
11с67п ЦП.00.1.040.032	11с67п ЦП.01.1.040.032	10нж47фт ЦП.01.1.040.032	32	260	42	76	247	148	30	2,3	89
11с67п ЦП.00.1.040.040	11с67п ЦП.01.1.040.040	10нж47фт ЦП.01.1.040.040	40	260	51	76	247	152	37	2,6	230
11с67п ЦП.00.1.040.050	11с67п ЦП.01.1.040.050	10нж47фт ЦП.01.1.040.050	50	300	60	102	247	146	48	3,6	265

Примечание:

11с67п – исполнение крана из углеродистой стали, 10нж45фт, 10нж46фт, 10нж47фт – исполнение крана из нержавеющей стали.

* Вариант диаметра по заказу.

КРАН ШАРОВОЙ

Полный проход | Цельносварной под приварку с редуктором
11с67п ЦП.00(01).3

10нж45фт ЦП.01.3 • 10нж46фт ЦП.01.3



Назначение и область применения

Краны шаровые под приварку предназначены для установки в качестве запорного устройства, перекрывающего потоки жидких и газообразных рабочих сред на трубопроводах в системах водо- и газоснабжения, предприятиях теплоэнергетики, в химической, нефтеперерабатывающей, газовой и других отраслях промышленности. Кран из нержавеющей стали может применяться в пищевой промышленности.

Конструкция

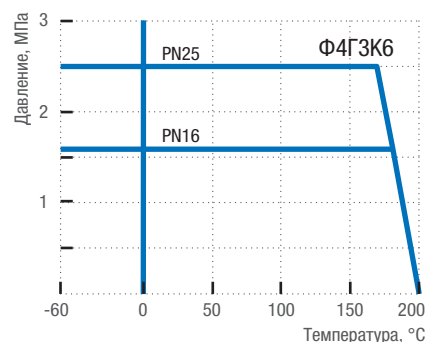
Кран шаровой цельносварной. Полный проход. Исполнение под приварку. Корпус неразборный. Все части корпуса соединены сваркой. Кран не требует технического обслуживания и ремонта. Варианты исполнений: 11с67п – из углеродистой стали, 10нж45фт, 10нж46фт – из нержавеющей стали. Запорный шар установлен на опорах. Фторопластовые седла в металлических обоймах прижимаются к шару пружинами. Шпindelь, с защитой от выталкивания, уплотняется резиновыми кольцами. Управление краном производится вручную вращением маховика редуктора. Положение запорного шара контролируется с помощью указателя. Положение крана при монтаже на трубопроводе – произвольное, с потоком рабочей среды в любом направлении. Краны шаровые имеют возможность подключения устройств для контроля протечек с DN350. В конструкции крана предусмотрены антистатические устройства с DN350. Конструкция кранов предусматривает возможность принудительного ввода уплотнительной смазки в зону уплотнения седла и шпинделя с DN400. В нижней части корпуса кранов предусмотрено дренажное отверстие для сброса из корпуса воды и конденсата с DN300.

Технические характеристики

Рабочее давление, не более	1,6 МПа; 2,5 МПа
Температура рабочей среды	от -40°C до +200°C (У1), от -60°C до +200°C (ХЛ1)
Рабочая среда	11с67п – вода, газ, нефтепродукты и другие нетоксичные и неагрессивные среды, нейтральные к материалам деталей крана; 10нж45фт, 10нж46фт – вода, газ, нефтепродукты и другие среды, в том числе агрессивные, нейтральные к материалам деталей крана
Класс герметичности	А ГОСТ 9544-2015
Климатическое исполнение	У1, ХЛ1 ГОСТ 15150-69
Температура окружающей среды	не ниже -40°C (У1), не ниже -60°C (ХЛ1)
Количество рабочих циклов	не менее 10 000
Полный срок службы	не менее 30 лет
Присоединение к трубопроводу	под приварку
Управление	маховик редуктора; возможно изготовление кранов с приводными устройствами
Строительные длины	ГОСТ 28908-91, ГОСТ 3706-93 (ИСО5752)
Концы под приварку в соответствии с	ГОСТ 16037-80

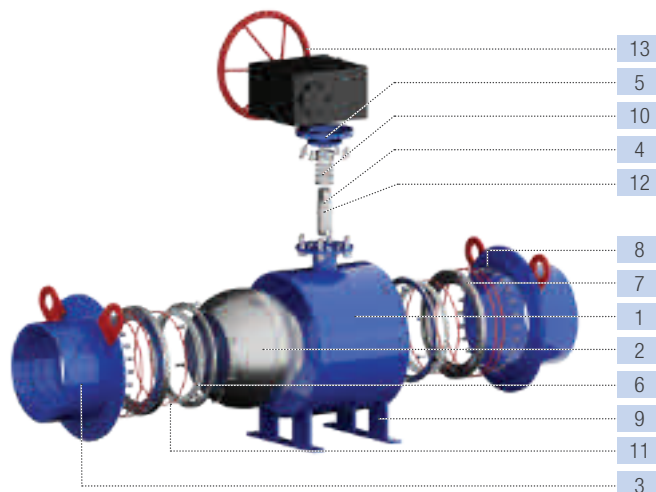
Возможно изготовление арматуры с учетом специальных требований заказчика, не противоречащих требованиям действующих стандартов.

График Давление/Температура



Материалы основных деталей

	11с67п ЦП.00 (У1)	11с67п ЦП.01 (ХЛ1)	10нж45фт ЦП.01 (ХЛ1) 10нж46фт ЦП.01 (ХЛ1)
1 Корпус	Сталь 20	09Г2С	12Х18Н10Т
2 Шар		08Х18Н10	
3 Концы под приварку	Сталь 20	09Г2С	12Х18Н10Т
4 Шпindelь	20Х13	14Х17Н2	12Х18Н10Т
5 Втулка нажимная	Сталь 20	09Г2С	12Х18Н10Т
6 Седло		Фторопласт Ф4ГЗК6	
7 Обойма седла	Сталь 20	09Г2С	12Х18Н10Т
8 Пружина	60С2А оцинкованная		12Х18Н10Т
9 Опора	Сталь 20	09Г2С	12Х18Н10Т
10 Уплотнение шпинделя		Фторопласт Ф4ГЗК6	
11 Кольцо уплотнительное		Резина РТС-002 мчп	
12 Кольцо		Фторопласт Ф4ГЗК6	
13 Маховик		Ст3	



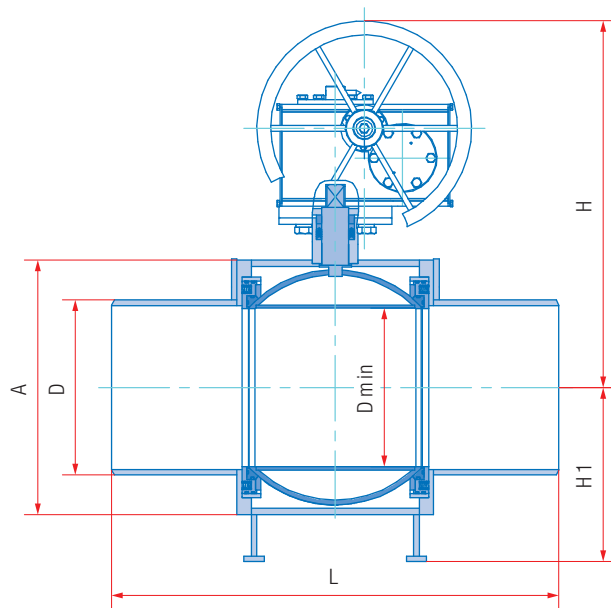
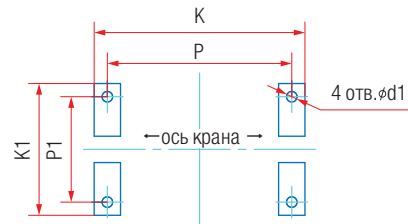


Схема монтажа крана шарового на фундамент



Основные размеры и масса

Обозначение			PN16													Масса, кг	Kv, м ³ /ч
сталь 20 (У1)	сталь 09Г2С (ХЛ1)	нерж. сталь (ХЛ1)	DN	L, мм	D, мм	A, мм	H, мм	H1, мм	Dmin, мм	K, мм	P, мм	K1, мм	P1, мм	d1, мм			
11с67п ЦП.00.3.016.150	11с67п ЦП.01.3.016.150	10нж45фт ЦП.01.3.016.150	150	390	159/168*	245	349	123	148	-	-	-	-	-	31,1	2024	
11с67п ЦП.00.3.016.200	11с67п ЦП.01.3.016.200	10нж45фт ЦП.01.3.016.200	200	600	219	325	484	163	195	-	-	-	-	-	76,1	2720	
11с67п ЦП.00.3.016.250	11с67п ЦП.01.3.016.250	10нж45фт ЦП.01.3.016.250	250	626	273	420	576	254	245	-	-	-	-	-	147	12750	
11с67п ЦП.00.3.016.300	11с67п ЦП.01.3.016.300	10нж45фт ЦП.01.3.016.300	300	724	324	474	682	324	295	336	296	392	340	18	239	19550	
11с67п ЦП.00.3.016.350	11с67п ЦП.01.3.016.350	10нж45фт ЦП.01.3.016.350	350	724	377	574	845	380	335	318	280	400	350	18	503	25415	
11с67п ЦП.00.3.016.400	11с67п ЦП.01.3.016.400	10нж45фт ЦП.01.3.016.400	400	1100	426	652	925	446	385	528	490	500	450	18	633	31620	
11с67п ЦП.00.3.016.500	11с67п ЦП.01.3.016.500	10нж45фт ЦП.01.3.016.500	500	991	530	814	1088	550	487	600	550	940	880	30	1014	50150	
11с67п ЦП.00.3.016.600	11с67п ЦП.01.3.016.600	10нж45фт ЦП.01.3.016.600	600	1143	630	1000	1159	696	589	690	620	1000	940	30	1758	78200	
11с67п ЦП.00.3.016.700	11с67п ЦП.01.3.016.700	10нж45фт ЦП.01.3.016.700	700	1346	720	1120	1400	718	684	830	760	1249	1181	33	2613	106250	
			PN25														
11с67п ЦП.00.3.025.150	11с67п ЦП.01.3.025.150	10нж46фт ЦП.01.3.025.150	150	390	159/168*	245	349	123	148	-	-	-	-	-	31,1	2024	
11с67п ЦП.00.3.025.200	11с67п ЦП.01.3.025.200	10нж46фт ЦП.01.3.025.200	200	600	219	325	484	163	195	-	-	-	-	-	76,1	2720	
11с67п ЦП.00.3.025.250	11с67п ЦП.01.3.025.250	10нж46фт ЦП.01.3.025.250	250	626	273	420	576	254	245	-	-	-	-	-	147	12750	
11с67п ЦП.00.3.025.300	11с67п ЦП.01.3.025.300	10нж46фт ЦП.01.3.025.300	300	724	324	474	682	324	295	336	296	392	340	18	239	19550	
11с67п ЦП.00.3.025.350	11с67п ЦП.01.3.025.350	10нж46фт ЦП.01.3.025.350	350	724	377	574	845	380	335	318	280	400	350	18	503	25415	
11с67п ЦП.00.3.025.400	11с67п ЦП.01.3.025.400	10нж46фт ЦП.01.3.025.400	400	1100	426	652	925	446	385	528	490	500	450	18	633	31620	
11с67п ЦП.00.3.025.500	11с67п ЦП.01.3.025.500	10нж46фт ЦП.01.3.025.500	500	991	530	814	1088	550	487	600	550	940	880	30	1014	50150	
11с67п ЦП.00.3.025.600	11с67п ЦП.01.3.025.600	10нж46фт ЦП.01.3.025.600	600	1143	630	1000	1159	696	589	690	620	1000	940	30	1758	78200	
11с67п ЦП.00.3.025.700	11с67п ЦП.01.3.025.700	10нж46фт ЦП.01.3.025.700	700	1346	720	1120	1400	718	684	830	760	1249	1181	33	2613	106250	

Примечание:

11с67п – исполнение крана из углеродистой стали, 10нж45фт, 10нж46фт – исполнение крана из нержавеющей стали.

* Вариант диаметра по заказу.

КРАН ШАРОВОЙ



Неполный проход |

Цельносварной фланцевый с рукояткой

11с67п 2ЦФ.00(У1).1 • 10нж45фт 2ЦФ.01.1

10нж46фт 2ЦФ.01.1 • 10нж47фт 2ЦФ.01.1

Назначение и область применения

Краны шаровые фланцевые предназначены для установки в качестве запорного устройства, перекрывающего потоки жидких и газообразных рабочих сред на трубопроводах в системах водо- и газоснабжения, предприятиях теплоэнергетики, в химической, нефтеперерабатывающей, газовой и других отраслях промышленности. Кран из нержавеющей стали может применяться в пищевой промышленности.

Конструкция

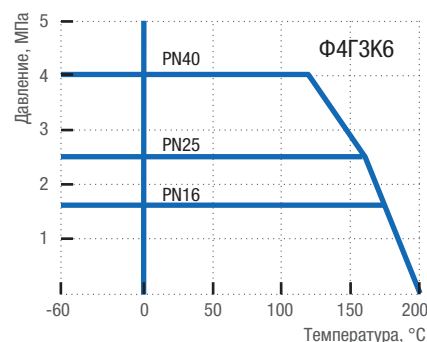
Кран шаровой цельносварной. Неполный проход. Фланцевое исполнение. Корпус неразборный. Все части корпуса соединены сваркой. Кран не требует технического обслуживания и ремонта. Варианты исполнений: 11с67п – из углеродистой стали, 10нж45фт, 10нж46фт, 10нж47фт – из нержавеющей стали. Свободно плавающий шар уплотняется фторопластовыми седлами. Седла прижимаются к шару тарельчатыми пружинами. Шпindel, с защитой от выталкивания, уплотняется фторопластовыми кольцами, зажатыми втулкой. Управление краном производится вручную поворотом рукоятки на 90° до упоров. В открытом положении крана рукоятка расположена вдоль оси трубопровода. Положение крана при монтаже на трубопроводе – произвольное, с потоком рабочей среды в любом направлении.

Технические характеристики

Рабочее давление, не более	1,6 МПа; 2,5 МПа; 4,0 МПа
Температура рабочей среды	от –40°С до +200°С (У1), от –60°С до +200°С (ХЛ1)
Рабочая среда	11с67п – вода, газ, нефтепродукты и другие нетоксичные и неагрессивные среды, нейтральные к материалам деталей крана; 10нж45фт, 10нж46фт, 10нж47фт – вода, газ, нефтепродукты и другие среды, в том числе агрессивные, нейтральные к материалам деталей крана
Класс герметичности	А ГОСТ 9544-2015
Климатическое исполнение	У1, ХЛ1 ГОСТ 15150-69
Температура окружающей среды	не ниже –40°С (У1), не ниже –60°С (ХЛ1)
Количество рабочих циклов	не менее 10 000
Полный срок службы	не менее 30 лет
Присоединение к трубопроводу	фланцевое
Управление	рукоятка; возможна установка редукторов на краны, начиная с диаметра DN50; возможно изготовление кранов с приводными устройствами
Строительные длины	ГОСТ 28908-91, ГОСТ 3706-93 (ИСО5752)
Размеры фланцев	ГОСТ 33259-2015 (ИСО7005)

Возможно изготовление арматуры с учетом специальных требований заказчика, не противоречащих требованиям действующих стандартов.

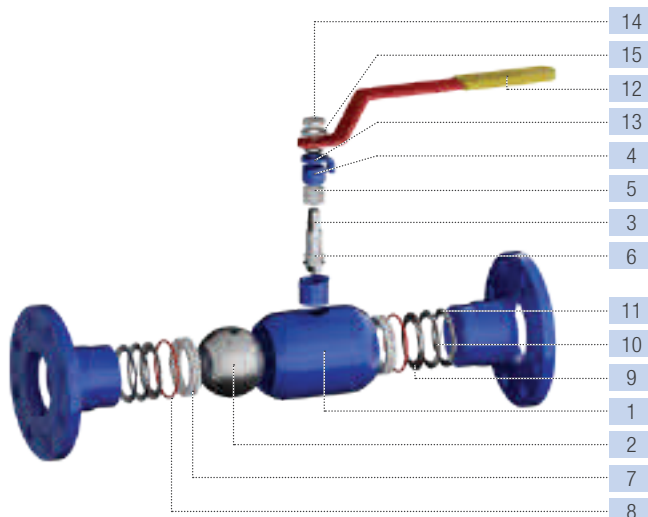
График Давление/Температура

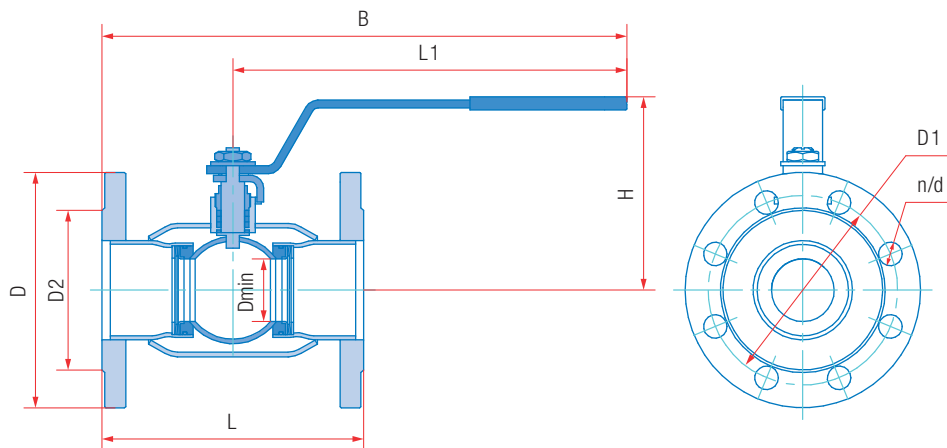


Материалы основных деталей

	11с67п 2ЦФ.00 (У1)	11с67п 2ЦФ.01 (ХЛ1)	10нж45фт 2ЦФ.01 (ХЛ1) 10нж46фт 2ЦФ.01 (ХЛ1) 10нж47фт 2ЦФ.01 (ХЛ1)
1 Корпус	Сталь 20	09Г2С	12Х18Н10Т
2 Шар		08Х18Н10	
3 Шпindel	20Х13	14Х17Н2	12Х18Н10Т
4 Втулка нажимная	Сталь 20	09Г2С	12Х18Н10Т
5 Уплотнение шпинделя		Фторопласт Ф4ГЗК6	
6 Кольцо		Фторопласт Ф4ГЗК6	
7 Седло		Фторопласт Ф4ГЗК6	
8 Кольцо уплотнительное		Резина РТС-002 мчп	
9 Кольцо опорное	Ст3 оцинкованная		12Х18Н10Т
10 Пружина тарельчатая	60С2А оцинкованная		АISI 301 EN10151*
11 Кольцо	Ст3 оцинкованная		12Х18Н10Т
12 Рукоятка		Ст3	
13 Упор		Ст3	
14 Гайка		Сталь 35	
15 Шайба		Ст3	

* Аналог 07Х16Н6.





Основные размеры и масса

Обозначение			PN16												
сталь 20 (У1)	сталь 09Г2С (ХЛ1)	нерж. сталь (ХЛ1)	DN	L, мм	D, мм	D1, мм	D2, мм	L1, мм	B, мм	H, мм	Dmin, мм	d, мм	n	Масса, кг	Kv, м ³ /ч
11с67п 2ЦФ.00.1.016.020/015	11с67п 2ЦФ.01.1.016.020/015	10нж45фт 2ЦФ.01.1.016.020/015	20	117	105	75	58	155	214	113	12,5	14	4	2,0	10
11с67п 2ЦФ.00.1.016.025/020	11с67п 2ЦФ.01.1.016.025/020	10нж45фт 2ЦФ.01.1.016.025/020	25	127	115	85	68	155	219	116	17	14	4	2,9	21
11с67п 2ЦФ.00.1.016.032/025	11с67п 2ЦФ.01.1.016.032/025	10нж45фт 2ЦФ.01.1.016.032/025	32	140	135	100	78	155	225	121	24	18	4	3,8	32
11с67п 2ЦФ.00.1.016.040/032	11с67п 2ЦФ.01.1.016.040/032	10нж45фт 2ЦФ.01.1.016.040/032	40	165	145	110	88	247	330	148	30	18	4	5,2	60
11с67п 2ЦФ.00.1.016.050/040	11с67п 2ЦФ.01.1.016.050/040	10нж45фт 2ЦФ.01.1.016.050/040	50	180	160	125	102	247	337	152	37	18	4	6,5	150
11с67п 2ЦФ.00.1.016.065/050	11с67п 2ЦФ.01.1.016.065/050	10нж45фт 2ЦФ.01.1.016.065/050	65	200	180	145	122	247	347	146	48	18	8	8,0	160
11с67п 2ЦФ.00.1.016.080/065	11с67п 2ЦФ.01.1.016.080/065	10нж45фт 2ЦФ.01.1.016.080/065	80	210	195	160	133	313	418	170	64	18	8	10,1	380
11с67п 2ЦФ.00.1.016.100/080	11с67п 2ЦФ.01.1.016.100/080	10нж45фт 2ЦФ.01.1.016.100/080	100	230	215	180	158	313	428	176	75	18	8	13,0	510
11с67п 2ЦФ.00.1.016.125/100	11с67п 2ЦФ.01.1.016.125/100	10нж45фт 2ЦФ.01.1.016.125/100	125	255	245	210	184	668	796	169	98	18	8	20,7	590
11с67п 2ЦФ.00.1.016.150/125	11с67п 2ЦФ.01.1.016.150/125	10нж45фт 2ЦФ.01.1.016.150/125	150	280	280	240	212	668	808	184	123	22	8	26,7	680
11с67п 2ЦФ.00.1.016.200/150	11с67п 2ЦФ.01.1.016.200/150	10нж45фт 2ЦФ.01.1.016.200/150	200	330	335	295	268	668	833	214	148	22	12	38,0	1830
11с67п 2ЦФ.00.1.016.250/200	11с67п 2ЦФ.01.1.016.250/200	10нж45фт 2ЦФ.01.1.016.250/200	250	450	405	355	320	803	1028	272	195	26	12	76,1	3655
			PN25												
11с67п 2ЦФ.00.1.025.020/015	11с67п 2ЦФ.01.1.025.020/015	10нж46фт 2ЦФ.01.1.025.020/015	20	117	105	75	58	155	214	113	12,5	14	4	2,0	10
11с67п 2ЦФ.00.1.025.025/020	11с67п 2ЦФ.01.1.025.025/020	10нж46фт 2ЦФ.01.1.025.025/020	25	127	115	85	68	155	219	116	17	14	4	2,9	21
11с67п 2ЦФ.00.1.025.032/025	11с67п 2ЦФ.01.1.025.032/025	10нж46фт 2ЦФ.01.1.025.032/025	32	140	135	100	78	155	225	121	24	18	4	3,8	32
11с67п 2ЦФ.00.1.025.040/032	11с67п 2ЦФ.01.1.025.040/032	10нж46фт 2ЦФ.01.1.025.040/032	40	165	145	110	88	247	330	148	30	18	4	5,2	60
11с67п 2ЦФ.00.1.025.050/040	11с67п 2ЦФ.01.1.025.050/040	10нж46фт 2ЦФ.01.1.025.050/040	50	180	160	125	102	247	337	152	37	18	4	6,5	150
11с67п 2ЦФ.00.1.025.065/050	11с67п 2ЦФ.01.1.025.065/050	10нж46фт 2ЦФ.01.1.025.065/050	65	200	180	145	122	247	347	146	48	18	8	8,0	160
11с67п 2ЦФ.00.1.025.080/065	11с67п 2ЦФ.01.1.025.080/065	10нж46фт 2ЦФ.01.1.025.080/065	80	210	195	160	133	313	418	170	64	18	8	10,1	380
11с67п 2ЦФ.00.1.025.100/080	11с67п 2ЦФ.01.1.025.100/080	10нж46фт 2ЦФ.01.1.025.100/080	100	230	230	190	158	313	428	176	75	22	8	14,3	510
11с67п 2ЦФ.00.1.025.125/100	11с67п 2ЦФ.01.1.025.125/100	10нж46фт 2ЦФ.01.1.025.125/100	125	255	270	220	184	668	796	169	98	26	8	23,3	590
11с67п 2ЦФ.00.1.025.150/125	11с67п 2ЦФ.01.1.025.150/125	10нж46фт 2ЦФ.01.1.025.150/125	150	280	300	250	212	668	808	184	123	26	8	29,3	680
11с67п 2ЦФ.00.1.025.200/150	11с67п 2ЦФ.01.1.025.200/150	10нж46фт 2ЦФ.01.1.025.200/150	200	330	360	310	278	668	833	214	148	26	12	41,9	680
11с67п 2ЦФ.00.1.025.250/200	11с67п 2ЦФ.01.1.025.250/200	10нж46фт 2ЦФ.01.1.025.250/200	250	450	425	370	335	803	1028	272	195	30	12	80,2	680
			PN40												
11с67п 2ЦФ.00.1.040.020/015	11с67п 2ЦФ.01.1.040.020/015	10нж47фт 2ЦФ.01.1.040.020/015	20	117	105	75	58	155	214	113	12,5	14	4	2,0	10
11с67п 2ЦФ.00.1.040.025/020	11с67п 2ЦФ.01.1.040.025/020	10нж47фт 2ЦФ.01.1.040.025/020	25	127	115	85	68	155	219	116	17	14	4	2,9	21
11с67п 2ЦФ.00.1.040.032/025	11с67п 2ЦФ.01.1.040.032/025	10нж47фт 2ЦФ.01.1.040.032/025	32	140	135	100	78	155	225	121	24	18	4	3,8	32
11с67п 2ЦФ.00.1.040.040/032	11с67п 2ЦФ.01.1.040.040/032	10нж47фт 2ЦФ.01.1.040.040/032	40	165	145	110	88	247	330	148	30	18	4	5,2	60
11с67п 2ЦФ.00.1.040.050/040	11с67п 2ЦФ.01.1.040.050/040	10нж47фт 2ЦФ.01.1.040.050/040	50	180	160	125	102	247	337	152	37	18	4	6,5	150

Примечание:

11с67п – исполнение крана из углеродистой стали, 10нж45фт, 10нж46фт, 10нж47фт – исполнение крана из нержавеющей стали.

КРАН ШАРОВОЙ



Неполный проход |
Цельно сварной фланцевый с редуктором
11с67п 2ЦФ.00(01).3
10нж45фт 2ЦФ.01.3 • 10нж46фт 2ЦФ.01.3

Назначение и область применения

Краны шаровые фланцевые предназначены для установки в качестве запорного устройства, перекрывающего потоки жидких и газообразных рабочих сред на трубопроводах в системах водо- и газоснабжения, предприятиях теплоэнергетики, в химической, нефтеперерабатывающей, газовой и других отраслях промышленности. Кран из нержавеющей стали может применяться в пищевой промышленности.

Конструкция

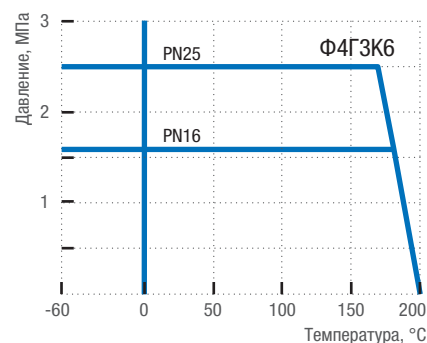
Кран шаровой цельно сварной. Неполный проход. Фланцевое исполнение. Корпус неразборный. Все части корпуса соединены сваркой. Кран не требует технического обслуживания и ремонта. Варианты исполнений: 11с67п – из углеродистой стали, 10нж45фт, 10нж46фт из нержавеющей стали. Запорный шар установлен на опорах. Фторопластовые седла в металлических обоймах прижимаются к шару пружинами. Шпindelь, с защитой от выталкивания, уплотняется резиновыми кольцами. Управление краном производится вручную вращением маховика редуктора. Положение запорного шара контролируется с помощью указателя. Положение крана при монтаже на трубопроводе – произвольное, с потоком рабочей среды в любом направлении. Краны шаровые имеют возможность подключения устройств для контроля протечек с DN500. В конструкции крана предусмотрены антистатические устройства с DN500. Конструкция кранов предусматривает возможность принудительного ввода уплотнительной смазки в зону уплотнения седла и шпинделя с DN500. В нижней части корпуса кранов предусмотрено дренажное отверстие для сброса из корпуса воды и конденсата с DN350.

Технические характеристики

Рабочее давление, не более	1,6 МПа; 2,5 МПа
Температура рабочей среды	от -40°C до +200°C (У1), от -60°C до +200°C (ХЛ1)
Рабочая среда	11с67п – вода, газ, нефтепродукты и другие нетоксичные и неагрессивные среды, нейтральные к материалам деталей крана; 10нж45фт, 10нж46фт – вода, газ, нефтепродукты и другие среды, в том числе агрессивные, нейтральные к материалам деталей крана
Класс герметичности	А ГОСТ 9544-2015
Климатическое исполнение	У1, ХЛ1 ГОСТ 15150-69
Температура окружающей среды	не ниже -40°C (У1), не ниже -60°C (ХЛ1)
Количество рабочих циклов	не менее 10 000
Полный срок службы	не менее 30 лет
Присоединение к трубопроводу	фланцевое
Управление	маховик редуктора; возможно изготовление кранов с приводными устройствами
Строительные длины	ГОСТ 28908-91, ГОСТ 3706-93 (ИСО5752)
Размеры фланцев	ГОСТ 33259-2015 (ИСО7005)

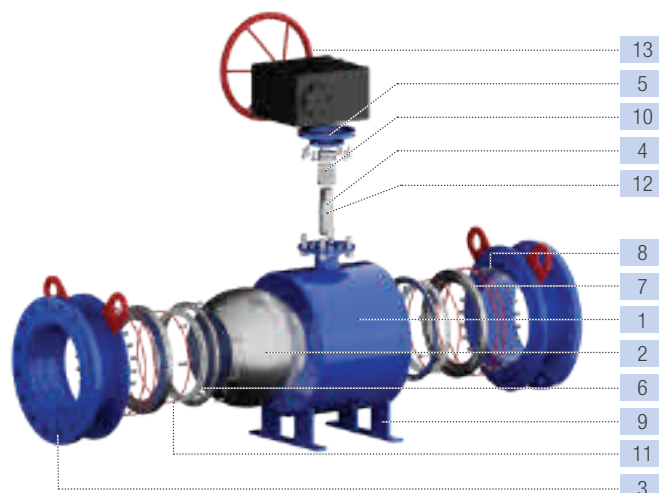
Возможно изготовление арматуры с учетом специальных требований заказчика, не противоречащих требованиям действующих стандартов.

График Давление/Температура



Материалы основных деталей

	11с67п 2ЦФ.00 (У1)	11с67п 2ЦФ.01 (ХЛ1)	10нж45фт 2ЦФ.01 (ХЛ1) 10нж46фт 2ЦФ.01 (ХЛ1)
1 Корпус	Сталь 20	09Г2С	12Х18Н10Т
2 Шар		08Х18Н10	
3 Фланец	Сталь 20	09Г2С	12Х18Н10Т
4 Шпindelь	20Х13	14Х17Н2	12Х18Н10Т
5 Втулка нажимная	Сталь 20	09Г2С	12Х18Н10Т
6 Седло		Фторопласт Ф4ГЗК6	
7 Обойма седла	Сталь 20	09Г2С	12Х18Н10Т
8 Пружина	60С2А оцинкованная		12Х18Н10Т
9 Опора	Сталь 20	09Г2С	12Х18Н10Т
10 Уплотнение шпинделя		Фторопласт Ф4ГЗК6	
11 Кольцо уплотнительное		Резина РТС-002 мчп	
12 Кольцо		Фторопласт Ф4ГЗК6	
13 Маховик		Ст3	



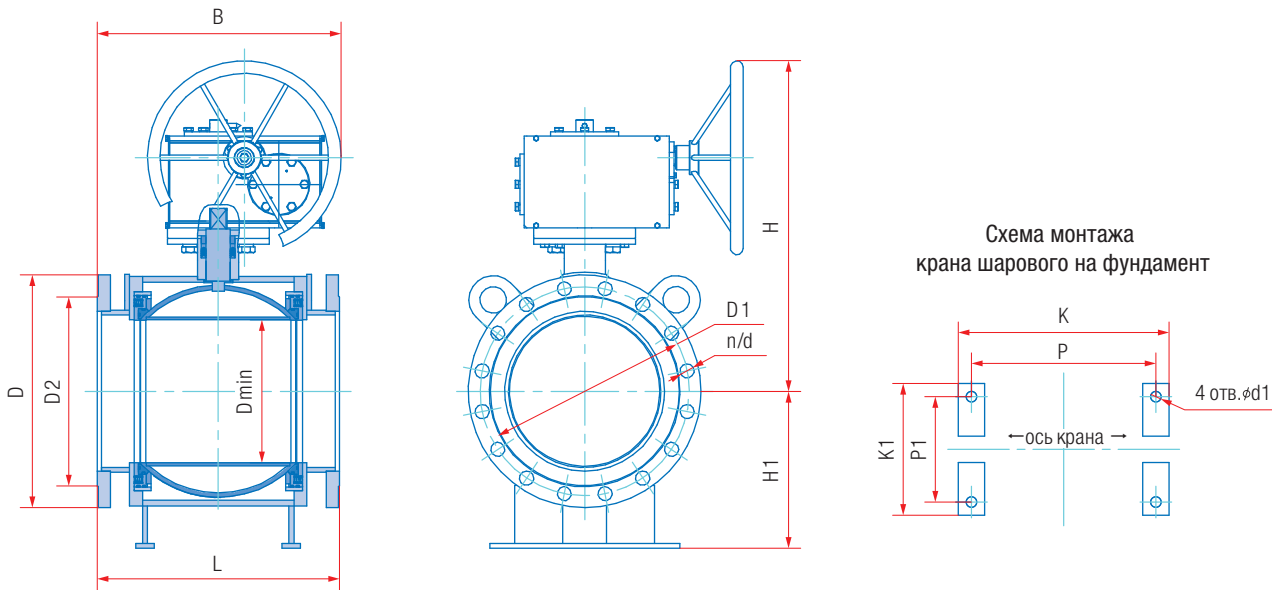


Схема монтажа крана шарового на фундамент

Основные размеры и масса

Обозначение			PN16																	
сталь 20 (У1)	сталь 09Г2С (ХЛ1)	нерж. сталь (ХЛ1)	DN	L, мм	D, мм	D1, мм	D2, мм	B, мм	H, мм	H1, мм	Dmin, мм	K, мм	P, мм	K1, мм	P1, мм	d1, мм	d, мм	n	Масса, кг	Kv, м³/ч
11с67п 2ЦФ.00.3.016.300/250	11с67п 2ЦФ.01.3.016.300/250	10нж45фт 2ЦФ.01.3.016.300/250	300	500	460	410	370	530	576	254	245	-	-	-	-	-	26	12	174	6420
11с67п 2ЦФ.00.3.016.350/300	11с67п 2ЦФ.01.3.016.350/300	10нж45фт 2ЦФ.01.3.016.350/300	350	686	520	470	430	686	682	325	295	336	296	392	340	18	26	16	292	11900
11с67п 2ЦФ.00.3.016.400/300	11с67п 2ЦФ.01.3.016.400/300	10нж45фт 2ЦФ.01.3.016.400/300	400	762	580	525	482	762	682	375	295	336	296	392	340	18	30	16	311	20825
11с67п 2ЦФ.00.3.016.500/400	11с67п 2ЦФ.01.3.016.500/400	10нж45фт 2ЦФ.01.3.016.500/400	500	914	710	650	585	1118	886	500	385	528	490	500	450	18	33	20	703	25200
11с67п 2ЦФ.00.3.016.600/500	11с67п 2ЦФ.01.3.016.600/500	10нж45фт 2ЦФ.01.3.016.600/500	600	1067	840	770	685	1211	1088	550	486	600	550	940	880	30	36	20	1150	41150
11с67п 2ЦФ.00.3.016.700/600	11с67п 2ЦФ.01.3.016.700/600	10нж45фт 2ЦФ.01.3.016.700/600	700	1245	910	840	794	1300	1159	696	589	690	620	1000	940	30	39	24	1981	72050
11с67п 2ЦФ.00.3.016.800/700	11с67п 2ЦФ.01.3.016.800/700	10нж45фт 2ЦФ.01.3.016.800/700	800	1372	1020	950	905	1478	1400	718	684	830	760	1248	1180	33	39	24	2910	93600
			PN25																	
11с67п 2ЦФ.00.3.025.300/250	11с67п 2ЦФ.01.3.025.300/250	10нж46фт 2ЦФ.01.3.025.300/250	300	500	485	430	390	530	576	254	245	-	-	-	-	-	30	16	181	6420
11с67п 2ЦФ.00.3.025.350/300	11с67п 2ЦФ.01.3.025.350/300	10нж46фт 2ЦФ.01.3.025.350/300	350	762	550	490	450	750	682	325	295	336	296	392	340	18	33	16	318	11900
11с67п 2ЦФ.00.3.025.400/300	11с67п 2ЦФ.01.3.025.400/300	10нж46фт 2ЦФ.01.3.025.400/300	400	838	610	550	505	838	682	375	295	336	296	392	340	18	36	16	325	20825
11с67п 2ЦФ.00.3.025.500/400	11с67п 2ЦФ.01.3.025.500/400	10нж46фт 2ЦФ.01.3.025.500/400	500	991	730	660	615	1157	886	500	385	528	490	500	450	18	39	20	735	25200
11с67п 2ЦФ.00.3.025.600/500	11с67п 2ЦФ.01.3.025.600/500	10нж46фт 2ЦФ.01.3.025.600/500	600	1143	840	770	720	1249	1088	550	486	600	550	940	880	30	39	20	1180	41150
11с67п 2ЦФ.00.3.025.700/600	11с67п 2ЦФ.01.3.025.700/600	10нж46фт 2ЦФ.01.3.025.700/600	700	1346	910	875	820	1350	1159	696	589	690	620	1000	940	30	45	24	2117	72050
11с67п 2ЦФ.00.3.025.800/700	11с67п 2ЦФ.01.3.025.800/700	10нж46фт 2ЦФ.01.3.025.800/700	800	1524	1075	990	930	1554	1400	718	684	830	760	1248	1180	33	45	24	3085	93600

Примечание:

11с67п – исполнение крана из углеродистой стали, 10нж45фт, 10нж46фт – исполнение крана из нержавеющей стали.

КРАН ШАРОВОЙ



Неполный проход |
 Цельносварной под приварку с рукояткой
 11с67п 2ЦП.00(У1) • 10нж45фт 2ЦП.01.1
 10нж46фт 2ЦП.01.1 • 10нж47фт 2ЦП.01.1

Назначение и область применения

Краны шаровые под приварку предназначены для установки в качестве запорного устройства, перекрывающего потоки жидких и газообразных рабочих сред на трубопроводах в системах водо- и газоснабжения, предприятиях теплоэнергетики, в химической, нефтеперерабатывающей, газовой и других отраслях промышленности. Кран из нержавеющей стали может применяться в пищевой промышленности.

Конструкция

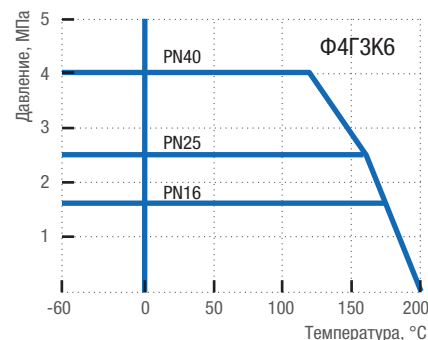
Кран шаровой цельносварной. Неполный проход. Исполнение под приварку. Корпус неразборный. Все части корпуса соединены сваркой. Кран не требует технического обслуживания и ремонта. Варианты исполнений: 11с67п – из углеродистой стали, 10нж45фт, 10нж46фт, 10нж47фт – из нержавеющей стали. Свободно плавающий шар уплотняется фторопластовыми седлами. Седла прижимаются к шару тарельчатыми пружинами. Шпindel, с защитой от выталкивания, уплотняется фторопластовыми кольцами, зажатыми втулкой. Управление краном производится вручную поворотом рукоятки на 90° до упоров. В открытом положении крана рукоятка расположена вдоль оси трубопровода. Положение крана при монтаже на трубопроводе – произвольное, с потоком рабочей среды в любом направлении.

Технические характеристики

Рабочее давление, не более	1,6 МПа; 2,5 МПа; 4,0 МПа
Температура рабочей среды	от –40°С до +200°С (У1), от –60°С до +200°С (ХЛ1)
Рабочая среда	11с67п – вода, газ, нефтепродукты и другие нетоксичные и неагрессивные среды, нейтральные к материалам деталей крана; 10нж45фт, 10нж46фт, 10нж47фт – вода, газ, нефтепродукты и другие среды, в том числе агрессивные, нейтральные к материалам деталей крана
Класс герметичности	А ГОСТ 9544-2015
Климатическое исполнение	У1, ХЛ1 ГОСТ 15150-69
Температура окружающей среды	не ниже –40°С (У1), не ниже –60°С (ХЛ1)
Количество рабочих циклов	не менее 10 000
Полный срок службы	не менее 30 лет
Присоединение к трубопроводу	под приварку
Управление	рукоятка; возможна установка редукторов на краны, начиная с диаметра DN50; возможно изготовление кранов с приводными устройствами
Строительные длины	ГОСТ 28908-91, ГОСТ 3706-93 (ISO5752)
Концы под приварку в соответствии с	ГОСТ 16037-80

Возможно изготовление арматуры с учетом специальных требований заказчика, не противоречащих требованиям действующих стандартов.

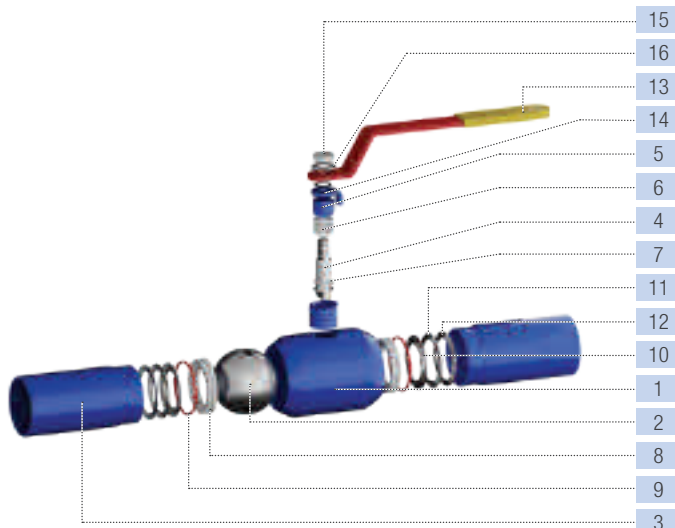
График Давление/Температура

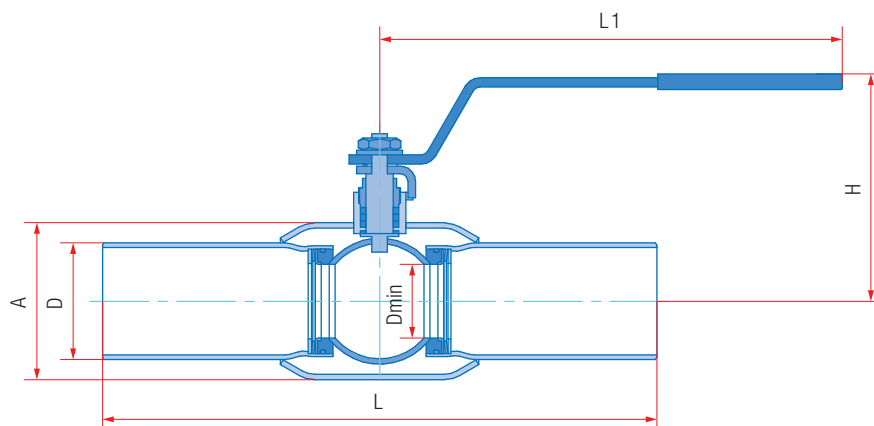


Материалы основных деталей

	11с67п 2ЦП.00 (У1)	11с67п 2ЦП.01 (ХЛ1)	10нж45фт 2ЦП.01 (ХЛ1) 10нж46фт 2ЦП.01 (ХЛ1) 10нж47фт 2ЦП.01 (ХЛ1)
1 Корпус	Сталь 20	09Г2С	12Х18Н10Т
2 Шар		08Х18Н10	
3 Концы под приварку	Сталь 20	09Г2С	12Х18Н10Т
4 Шпindel	20Х13	14Х17Н2	12Х18Н10Т
5 Втулка нажимная	Сталь 20	09Г2С	12Х18Н10Т
6 Уплотнение шпинделя		Фторопласт Ф4ГЗК6	
7 Кольцо		Фторопласт Ф4ГЗК6	
8 Седло		Фторопласт Ф4ГЗК6	
9 Кольцо уплотнительное		Резина РТС-002 мчп	
10 Кольцо опорное	Ст3 оцинкованная		12Х18Н10Т
11 Пружина тарельчатая	60С2А оцинкованная		AISI 301 EN10151*
12 Кольцо	Ст3 оцинкованная		12Х18Н10Т
13 Рукоятка		Ст3	
14 Упор		Ст3	
15 Гайка		Сталь 35	
16 Шайба		Ст3	

* Аналог 07Х16Н6.





Основные размеры и масса

Обозначение			PN16									
сталь 20 (У1)	сталь 09Г2С (ХЛ1)	нерж. сталь (ХЛ1)	DN	L, мм	L1, мм	H, мм	Dmin, мм	D, мм	A, мм	Масса, кг	Kv, м ³ /ч	
11с67п 2Цп.00.1.016.020/015	11с67п 2Цп.01.1.016.020/015	10нж45фт 2Цп.01.1.016.020/015	20	230	155	113	12,5	27	42	0,9	10	
11с67п 2Цп.00.1.016.025/020	11с67п 2Цп.01.1.016.025/020	10нж45фт 2Цп.01.1.016.025/020	25	230	155	116	17	34	48	1,1	21	
11с67п 2Цп.00.1.016.032/025	11с67п 2Цп.01.1.016.032/025	10нж45фт 2Цп.01.1.016.032/025	32	260	155	121	24	42	57	1,4	32	
11с67п 2Цп.00.1.016.040/032	11с67п 2Цп.01.1.016.040/032	10нж45фт 2Цп.01.1.016.040/032	40	260	247	148	30	51/48*	76	2,3	60	
11с67п 2Цп.00.1.016.050/040	11с67п 2Цп.01.1.016.050/040	10нж45фт 2Цп.01.1.016.050/040	50	300	247	152	37	60/57*	76	2,8	150	
11с67п 2Цп.00.1.016.065/050	11с67п 2Цп.01.1.016.065/050	10нж45фт 2Цп.01.1.016.065/050	65	360	247	146	48	76	102	3,9	160	
11с67п 2Цп.00.1.016.080/065	11с67п 2Цп.01.1.016.080/065	10нж45фт 2Цп.01.1.016.080/065	80	370	313	170	64	89	133	5,5	380	
11с67п 2Цп.00.1.016.100/080	11с67п 2Цп.01.1.016.100/080	10нж45фт 2Цп.01.1.016.100/080	100	390	313	176	75	108/114*	133	7,0	510	
11с67п 2Цп.00.1.016.125/100	11с67п 2Цп.01.1.016.125/100	10нж45фт 2Цп.01.1.016.125/100	125	390	668	169	98	133/140*	180	12,0	590	
11с67п 2Цп.00.1.016.150/125	11с67п 2Цп.01.1.016.150/125	10нж45фт 2Цп.01.1.016.150/125	150	390	668	184	123	159/168*	219	16,2	680	
11с67п 2Цп.00.1.016.200/150	11с67п 2Цп.01.1.016.200/150	10нж45фт 2Цп.01.1.016.200/150	200	390	668	214	148	219	245	24,8	1830	
11с67п 2Цп.00.1.016.250/200	11с67п 2Цп.01.1.016.250/200	10нж45фт 2Цп.01.1.016.250/200	250	626	803	272	195	273	325	63,0	3655	
			PN25									
11с67п 2Цп.00.1.025.020/015	11с67п 2Цп.01.1.025.020/015	10нж46фт 2Цп.01.1.025.020/015	20	230	155	113	12,5	27	42	0,9	10	
11с67п 2Цп.00.1.025.025/020	11с67п 2Цп.01.1.025.025/020	10нж46фт 2Цп.01.1.025.025/020	25	230	155	116	17	34	48	1,1	21	
11с67п 2Цп.00.1.025.032/025	11с67п 2Цп.01.1.025.032/025	10нж46фт 2Цп.01.1.025.032/025	32	260	155	121	24	42	57	1,4	32	
11с67п 2Цп.00.1.025.040/032	11с67п 2Цп.01.1.025.040/032	10нж46фт 2Цп.01.1.025.040/032	40	260	247	148	30	51/48*	76	2,3	60	
11с67п 2Цп.00.1.025.050/040	11с67п 2Цп.01.1.025.050/040	10нж46фт 2Цп.01.1.025.050/040	50	300	247	152	37	60/57*	76	2,8	150	
11с67п 2Цп.00.1.025.065/050	11с67п 2Цп.01.1.025.065/050	10нж46фт 2Цп.01.1.025.065/050	65	360	247	146	48	76	102	3,9	160	
11с67п 2Цп.00.1.025.080/065	11с67п 2Цп.01.1.025.080/065	10нж46фт 2Цп.01.1.025.080/065	80	370	313	170	64	89	133	5,5	380	
11с67п 2Цп.00.1.025.100/080	11с67п 2Цп.01.1.025.100/080	10нж46фт 2Цп.01.1.025.100/080	100	390	313	176	75	108/114*	133	7,0	510	
11с67п 2Цп.00.1.025.125/100	11с67п 2Цп.01.1.025.125/100	10нж46фт 2Цп.01.1.025.125/100	125	390	668	169	98	133/140*	180	12,0	590	
11с67п 2Цп.00.1.025.150/125	11с67п 2Цп.01.1.025.150/125	10нж46фт 2Цп.01.1.025.150/125	150	390	668	184	123	159/168*	219	16,2	680	
11с67п 2Цп.00.1.025.200/150	11с67п 2Цп.01.1.025.200/150	10нж46фт 2Цп.01.1.025.200/150	200	390	668	214	148	219	245	24,8	1830	
11с67п 2Цп.00.1.025.250/200	11с67п 2Цп.01.1.025.250/200	10нж46фт 2Цп.01.1.025.250/200	250	626	803	272	195	273	325	63,0	3655	
			PN40									
11с67п 2Цп.00.1.040.020/015	11с67п 2Цп.01.1.040.020/015	10нж47фт 2Цп.01.1.040.020/015	20	230	155	113	12,5	27	42	0,9	10	
11с67п 2Цп.00.1.040.025/020	11с67п 2Цп.01.1.040.025/020	10нж47фт 2Цп.01.1.040.025/020	25	230	155	116	17	34	48	1,1	21	
11с67п 2Цп.00.1.040.032/025	11с67п 2Цп.01.1.040.032/025	10нж47фт 2Цп.01.1.040.032/025	32	260	155	121	24	42	57	1,4	32	
11с67п 2Цп.00.1.040.040/032	11с67п 2Цп.01.1.040.040/032	10нж47фт 2Цп.01.1.040.040/032	40	260	247	148	30	51/48*	76	2,3	60	
11с67п 2Цп.00.1.040.050/040	11с67п 2Цп.01.1.040.050/040	10нж47фт 2Цп.01.1.040.050/040	50	300	247	152	37	60/57*	76	2,8	150	

Примечание:

11с67п – исполнение крана из углеродистой стали, 10нж45фт, 10нж46фт, 10нж47фт – исполнение крана из нержавеющей стали.

* Вариант диаметра по заказу.

КРАН ШАРОВОЙ



Неполный проход |
Цельно сварной под приварку с редуктором
11с67п 2ЦП.00(01).3
10нж45фт 2ЦП.01.3 • 10нж46фт 2ЦП.01.3

Назначение и область применения

Краны шаровые под приварку предназначены для установки в качестве запорного устройства, перекрывающего потоки жидких и газообразных рабочих сред на трубопроводах в системах водо- и газоснабжения, предприятиях теплоэнергетики, в химической, нефтеперерабатывающей, газовой и других отраслях промышленности. Кран из нержавеющей стали может применяться в пищевой промышленности.

Конструкция

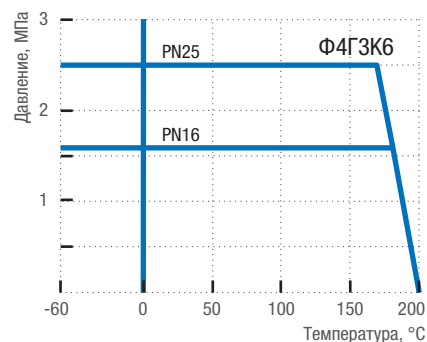
Кран шаровой цельно сварной. Неполный проход. Исполнение под приварку. Корпус неразборный. Все части корпуса соединены сваркой. Кран не требует технического обслуживания и ремонта. Варианты исполнений: 11с67п – из углеродистой стали, 10нж45фт, 10нж46фт – из нержавеющей стали. Запорный шар установлен на опорах. Фторопластовые седла в металлических обоймах прижимаются к шару пружинами. Шпindel, с защитой от выталкивания, уплотняется резиновыми кольцами. Управление краном производится вручную вращением маховика редуктора. Положение запорного шара контролируется с помощью указателя. Положение крана при монтаже на трубопроводе – произвольное, с потоком рабочей среды в любом направлении. Краны шаровые имеют возможность подключения устройств для контроля протечек с DN500. В конструкции крана предусмотрены антистатические устройства с DN500. Конструкция кранов предусматривает возможность принудительного ввода уплотнительной смазки в зону уплотнения седла и шпинделя с DN500. В нижней части корпуса кранов предусмотрено дренажное отверстие для сброса из корпуса воды и конденсата с DN350.

Технические характеристики

Рабочее давление, не более	1,6 МПа; 2,5 МПа
Температура рабочей среды	от -40°C до +200°C (У1), от -60°C до +200°C (ХЛ1)
Рабочая среда	11с67п – вода, газ, нефтепродукты и другие нетоксичные и неагрессивные среды, нейтральные к материалам деталей крана; 10нж45фт, 10нж46фт – вода, газ, нефтепродукты и другие среды, в том числе агрессивные, нейтральные к материалам деталей крана
Класс герметичности	А ГОСТ 9544-2015
Климатическое исполнение	У1, ХЛ1 ГОСТ 15150-69
Температура окружающей среды	не ниже -40°C (У1), не ниже -60°C (ХЛ1)
Количество рабочих циклов	не менее 10 000
Полный срок службы	не менее 30 лет
Присоединение к трубопроводу	под приварку
Управление	маховик редуктора; возможно изготовление кранов с приводными устройствами
Строительные длины	ГОСТ 28908-91, ГОСТ 3706-93 (ИСО5752)
Концы под приварку в соответствии с	ГОСТ 16037-80

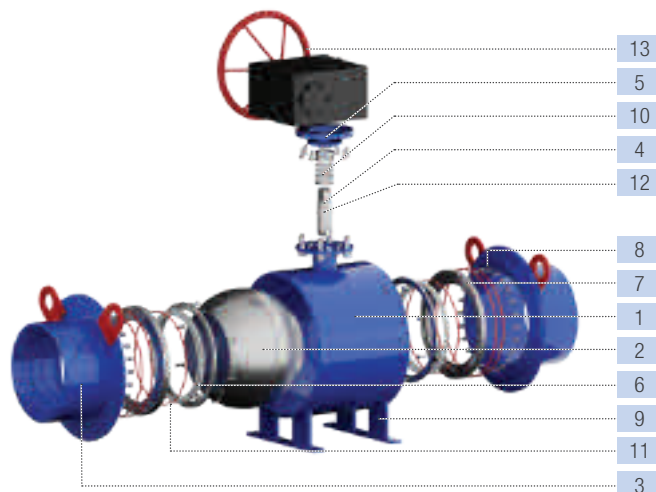
Возможно изготовление арматуры с учетом специальных требований заказчика, не противоречащих требованиям действующих стандартов.

График Давление/Температура



Материалы основных деталей

	11с67п 2ЦП.00 (У1)	11с67п 2ЦП.01 (ХЛ1)	10нж45фт 2ЦП.01 (ХЛ1) 10нж46фт 2ЦП.01 (ХЛ1)
1 Корпус	Сталь 20	09Г2С	12Х18Н10Т
2 Шар		08Х18Н10	
3 Концы под приварку	Сталь 20	09Г2С	12Х18Н10Т
4 Шпindel	20Х13	14Х17Н2	12Х18Н10Т
5 Втулка нажимная	Сталь 20	09Г2С	12Х18Н10Т
6 Седло		Фторопласт Ф4ГЗК6	
7 Обойма седла	Сталь 20	09Г2С	12Х18Н10Т
8 Пружина	60С2А оцинкованная		12Х18Н10Т
9 Опора	Сталь 20	09Г2С	12Х18Н10Т
10 Уплотнение шпинделя		Фторопласт Ф4ГЗК6	
11 Кольцо уплотнительное		Резина РТС-002 мчп	
12 Кольцо		Фторопласт Ф4ГЗК6	
13 Маховик		Ст3	



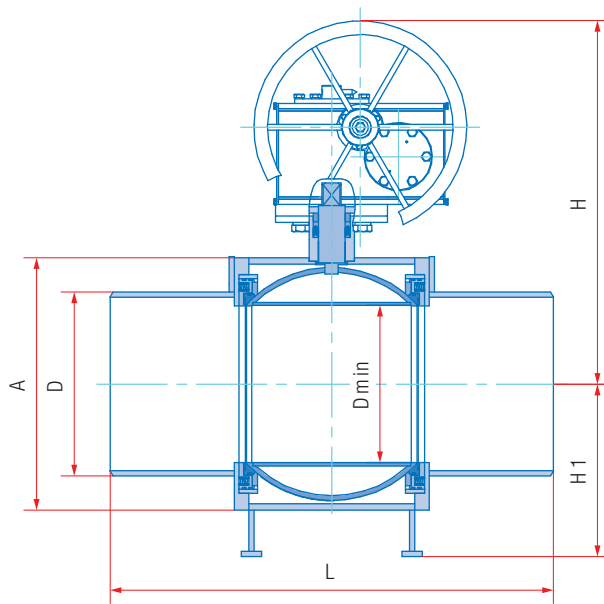
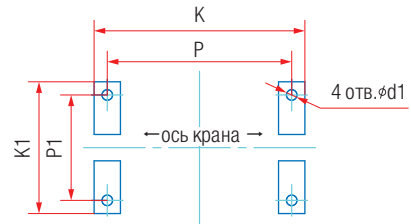


Схема монтажа крана шарового на фундаменте



Основные размеры и масса

Обозначение				PN16													Масса, кг	Kv, м ³ /ч
сталь 20 (У1)	сталь 09Г2С (ХЛ1)	нерж. сталь (ХЛ1)	DN	L, мм	D, мм	A, мм	H, мм	H1, мм	Dmin, мм	K, мм	P, мм	K1, мм	P1, мм	d1, мм				
11с67п 2ЦП.00.3.016.300/250	11с67п 2ЦП.01.3.016.300/250	10нж45фт 2ЦП.01.3.016.300/250	300	724	324	420	576	254	245	-	-	-	-	-	155	6420		
11с67п 2ЦП.00.3.016.350/300	11с67п 2ЦП.01.3.016.350/300	10нж45фт 2ЦП.01.3.016.350/300	350	724	377	474	682	325	295	336	296	392	340	18	251	11900		
11с67п 2ЦП.00.3.016.400/300	11с67п 2ЦП.01.3.016.400/300	10нж45фт 2ЦП.01.3.016.400/300	400	838	426	474	682	325	295	336	296	392	340	18	264	20825		
11с67п 2ЦП.00.3.016.500/400	11с67п 2ЦП.01.3.016.500/400	10нж45фт 2ЦП.01.3.016.500/400	500	991	530	652	886	500	385	528	490	500	450	18	627	25200		
11с67п 2ЦП.00.3.016.600/500	11с67п 2ЦП.01.3.016.600/500	10нж45фт 2ЦП.01.3.016.600/500	600	1143	630	814	1088	550	486	600	550	940	880	30	1032	41150		
11с67п 2ЦП.00.3.016.700/600	11с67п 2ЦП.01.3.016.700/600	10нж45фт 2ЦП.01.3.016.700/600	700	1346	720	1000	1159	696	589	690	620	1000	940	30	1849	72050		
11с67п 2ЦП.00.3.016.800/700	11с67п 2ЦП.01.3.016.800/700	10нж45фт 2ЦП.01.3.016.800/700	800	1524	820	1120	1400	718	684	830	760	1248	1180	33	2764	93600		
				PN25														
11с67п 2ЦП.00.3.025.300/250	11с67п 2ЦП.01.3.025.300/250	10нж46фт 2ЦП.01.3.025.300/250	300	724	324	420	576	254	245	-	-	-	-	-	155	6420		
11с67п 2ЦП.00.3.025.350/300	11с67п 2ЦП.01.3.025.350/300	10нж46фт 2ЦП.01.3.025.350/300	350	724	377	474	682	325	295	336	296	392	340	18	251	11900		
11с67п 2ЦП.00.3.025.400/300	11с67п 2ЦП.01.3.025.400/300	10нж46фт 2ЦП.01.3.025.400/300	400	838	426	474	682	325	295	336	296	392	340	18	264	20825		
11с67п 2ЦП.00.3.025.500/400	11с67п 2ЦП.01.3.025.500/400	10нж46фт 2ЦП.01.3.025.500/400	500	991	530	652	886	500	385	528	490	500	450	18	627	25200		
11с67п 2ЦП.00.3.025.600/500	11с67п 2ЦП.01.3.025.600/500	10нж46фт 2ЦП.01.3.025.600/500	600	1143	630	814	1088	550	486	600	550	940	880	30	1032	41150		
11с67п 2ЦП.00.3.025.700/600	11с67п 2ЦП.01.3.025.700/600	10нж46фт 2ЦП.01.3.025.700/600	700	1346	720	1000	1159	696	589	690	620	1000	940	30	1849	72050		
11с67п 2ЦП.00.3.025.800/700	11с67п 2ЦП.01.3.025.800/700	10нж46фт 2ЦП.01.3.025.800/700	800	1524	820	1120	1400	718	684	830	760	1248	1180	33	2764	93600		

Примечание:

11с67п – исполнение крана из углеродистой стали, 10нж45фт, 10нж46фт – исполнение крана из нержавеющей стали.

КРАН ШАРОВОЙ

Неполный проход | Цельносварной фланцевый с рукояткой со штампованным фланцем
11с67п 2ЦФШ.00.1



Назначение и область применения

Краны шаровые со штампованным фланцем предназначены для установки в качестве запорного устройства, перекрывающего потоки жидких и газообразных рабочих сред на трубопроводах в системах водо- и газоснабжения, предприятиях теплоэнергетики, в химической, нефтеперерабатывающей, газовой и других отраслях промышленности.

Конструкция

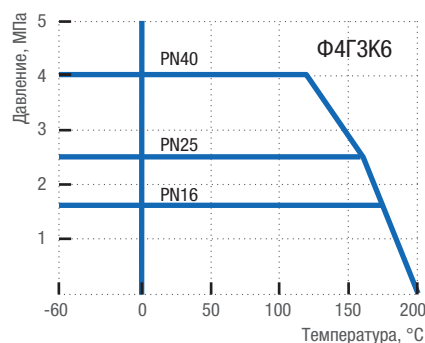
Кран шаровой цельносварной. Неполный проход. Фланцевое исполнение. Корпус неразборный. Из углеродистой стали. Все части корпуса соединены сваркой. Кран не требует технического обслуживания и ремонта. Свободно плавающий шар уплотняется фторопластовыми седлами. Седла прижимаются к шару тарельчатыми пружинами. Шпиндель, с защитой от выталкивания, уплотняется фторопластовыми кольцами, зажатыми втулкой. Управление краном производится вручную поворотом рукоятки на 90° до упоров. В открытом положении крана рукоятка расположена вдоль оси трубопровода. Положение крана при монтаже на трубопроводе – произвольное, с потоком рабочей среды в любом направлении.

Технические характеристики

Рабочее давление, не более	1,6 МПа; 2,5 МПа; 4,0 МПа
Температура рабочей среды	от -40°C до +200°C (У1)
Рабочая среда	вода, газ, нефтепродукты и другие нетоксичные и неагрессивные среды, нейтральные к материалам деталей крана
Класс герметичности	А ГОСТ 9544-2015
Климатическое исполнение	У1, ГОСТ 15150-69
Температура окружающей среды	не ниже -40°C (У1)
Количество рабочих циклов	не менее 10 000
Полный срок службы	не менее 30 лет
Присоединение к трубопроводу	фланцевое
Управление	рукоятка; возможна установка редукторов на краны, начиная с диаметра DN50; возможно изготовление кранов с приводными устройствами
Строительные длины	ГОСТ 28908-91, ГОСТ 3706-93 (ИСО5752)
Размеры фланцев	ГОСТ 33259-2015 (ИСО7005)

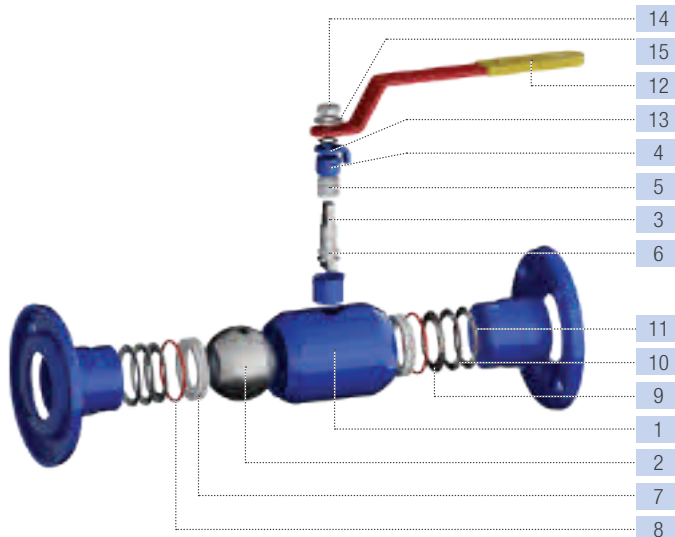
Возможно изготовление арматуры с учетом специальных требований заказчика, не противоречащих требованиям действующих стандартов.

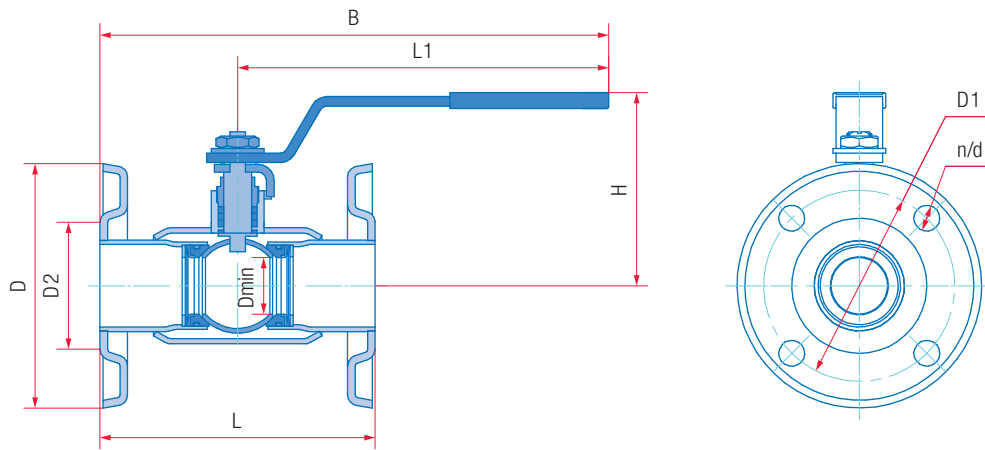
График Давление/Температура



Материалы основных деталей

11с67п 2ЦФШ.00.1 (У1)	
1 Корпус	Сталь 20
2 Шар	08Х18Н10
3 Шпиндель	20Х13
4 Втулка нажимная	Сталь 20
5 Уплотнение шпинделя	Фторопласт Ф4ГЗК6
6 Кольцо	Фторопласт Ф4ГЗК6
7 Седло	Фторопласт Ф4ГЗК6
8 Кольцо уплотнительное	Резина РТС-002 мчп
9 Кольцо опорное	Ст3 оцинкованная
10 Пружина тарельчатая	60С2А оцинкованная
11 Кольцо	Ст3 оцинкованная
12 Рукоятка	Ст3
13 Упор	Ст3
14 Гайка	Сталь 35
15 Шайба	Ст3





Основные размеры и масса

Обозначение	PN16													
сталь 20 (У1)	DN	L, мм	D, мм	D1, мм	D2, мм	L1, мм	B, мм	H, мм	Dmin, мм	d, мм	n	Масса, кг	Kv, м³/ч	
11с67п 2ЦФШ.00.1.016.020/015	20	117	105	75	58	155	214	113	12,5	14	4	1,3	10	
11с67п 2ЦФШ.00.1.016.025/020	25	127	116	85	68	155	219	116	17	14	4	1,7	21	
11с67п 2ЦФШ.00.1.016.032/025	32	140	136	100	78	155	225	121	24	18	4	2,1	32	
11с67п 2ЦФШ.00.1.016.040/032	40	165	145	110	88	247	330	148	30	18	4	3,1	60	
11с67п 2ЦФШ.00.1.016.050/040	50	180	160	125	102	247	337	152	37	18	4	4,0	150	
11с67п 2ЦФШ.00.1.016.065/050	65	200	180	145	122	247	347	146	48	18	8	5,1	160	
11с67п 2ЦФШ.00.1.016.080/065	80	210	195	160	133	313	418	170	64	18	8	6,7	380	
11с67п 2ЦФШ.00.1.016.100/080	100	230	218	180	158	313	428	176	75	18	8	9,0	510	
11с67п 2ЦФШ.00.1.016.125/100	125	255	252	210	184	668	796	169	98	18	8	15,1	590	
11с67п 2ЦФШ.00.1.016.150/125	150	280	278	240	212	668	808	184	123	22	8	19,4	680	
11с67п 2ЦФШ.00.1.016.200/150	200	330	346	295	268	668	833	214	148	22	12	32,5	1830	
	PN25													
11с67п 2ЦФШ.00.1.025.020/015	20	117	105	75	58	155	214	113	12,5	14	4	1,3	10	
11с67п 2ЦФШ.00.1.025.025/020	25	127	116	85	68	155	219	116	17	14	4	1,7	21	
11с67п 2ЦФШ.00.1.025.032/025	32	140	136	100	78	155	225	121	24	18	4	2,1	32	
11с67п 2ЦФШ.00.1.025.040/032	40	165	145	110	88	247	330	148	30	18	4	3,1	60	
11с67п 2ЦФШ.00.1.025.050/040	50	180	160	125	102	247	337	152	37	18	4	4,0	150	
11с67п 2ЦФШ.00.1.025.065/050	65	200	180	145	122	247	347	146	48	18	8	5,1	160	
11с67п 2ЦФШ.00.1.025.080/065	80	210	195	160	133	313	418	170	64	18	8	6,7	380	
11с67п 2ЦФШ.00.1.025.100/080	100	230	231	190	158	313	428	176	75	22	8	9,5	510	
11с67п 2ЦФШ.00.1.025.125/100	125	255	270	220	184	668	796	169	98	26	8	15,9	590	
11с67п 2ЦФШ.00.1.025.150/125	150	280	301	250	212	668	808	184	123	26	8	21,3	680	
11с67п 2ЦФШ.00.1.025.200/150	200	330	361	310	278	668	833	214	148	26	12	33,8	1830	
	PN40													
11с67п 2ЦФШ.00.1.040.020/015	20	117	105	75	58	155	214	113	12,5	14	4	1,3	10	
11с67п 2ЦФШ.00.1.040.025/020	25	127	116	85	68	155	219	116	17	14	4	1,7	21	
11с67п 2ЦФШ.00.1.040.032/025	32	140	136	100	78	155	225	121	24	18	4	2,1	32	
11с67п 2ЦФШ.00.1.040.040/032	40	165	145	110	88	247	330	148	30	18	4	3,1	60	
11с67п 2ЦФШ.00.1.040.050/040	50	180	160	125	102	247	337	152	37	18	4	4,0	150	

КРАН ШАРОВОЙ

Полный проход | Цельносварной
с комбинированным присоединением приварной/
фланцевый с рукояткой
11с67п ЦПФ.00(01).1 • 10нж45фт ЦПФ.01.1
10нж46фт ЦПФ.01.1 • 10нж47фт ЦПФ.01.1

Назначение и область применения

Краны шаровые с комбинированным присоединением приварной/фланцевый предназначены для установки в качестве запорного устройства, перекрывающего потоки жидких и газообразных рабочих сред на трубопроводах в системах водо- и газоснабжения, предприятиях теплоэнергетики, в химической, нефтеперерабатывающей, газовой и других отраслях промышленности. Кран из нержавеющей стали может применяться в пищевой промышленности.

Конструкция

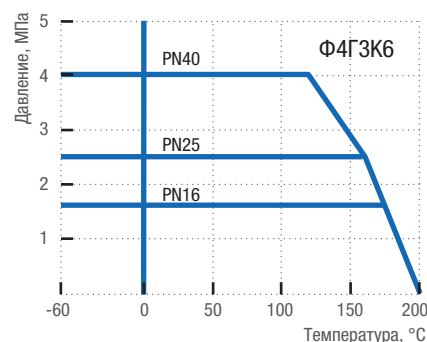
Кран шаровой цельносварной. Полный проход. Исполнение с комбинированным присоединением приварной/фланцевый. Корпус неразборный. Все части корпуса соединены сваркой. Кран не требует технического обслуживания и ремонта. Варианты исполнения: 11с67п – из углеродистой стали, 10нж45фт, 10нж46фт, 10нж47фт – из нержавеющей стали. Свободно плавающий шар уплотняется фторопластовыми седлами. Седла прижимаются к шару тарельчатыми пружинами. Шпindel, с защитой от выталкивания, уплотняется фторопластовыми кольцами, зажатými втулкой. Управление краном производится вручную поворотом рукоятки на 90° до упоров. В открытом положении крана рукоятка расположена вдоль оси трубопровода. Положение крана при монтаже на трубопроводе – произвольное, с потоком рабочей среды в любом направлении.

Технические характеристики

Рабочее давление, не более	1,6 МПа; 2,5 МПа; 4,0 МПа
Температура рабочей среды	от -40°C до +200°C (У1), от -60°C до +200°C (ХЛ1)
Рабочая среда	11с67п – вода, газ, нефтепродукты и другие нетоксичные и неагрессивные среды, нейтральные к материалам деталей крана; 10нж45фт, 10нж46фт, 10нж47фт – вода, газ, нефтепродукты и другие среды, в том числе агрессивные, нейтральные к материалам деталей крана
Класс герметичности	А ГОСТ 9544-2015
Климатическое исполнение	У1, ХЛ1 ГОСТ 15150-69
Температура окружающей среды	не ниже -40°C (У1), не ниже -60°C (ХЛ1)
Количество рабочих циклов	не менее 10 000
Полный срок службы	не менее 30 лет
Присоединение к трубопроводу	комбинированное – приварное/фланцевое
Управление	рукоятка; возможна установка редукторов на краны, начиная с диаметра DN50; возможно изготовление кранов с приводными устройствами
Строительные длины	ГОСТ 28908-91, ГОСТ 3706-93 (ИСО5752)
Размеры фланцев	ГОСТ 33259-2015 (ИСО7005)
Концы под приварку в соответствии с	ГОСТ 16037-80

Возможно изготовление арматуры с учетом специальных требований заказчика, не противоречащих требованиям действующих стандартов.

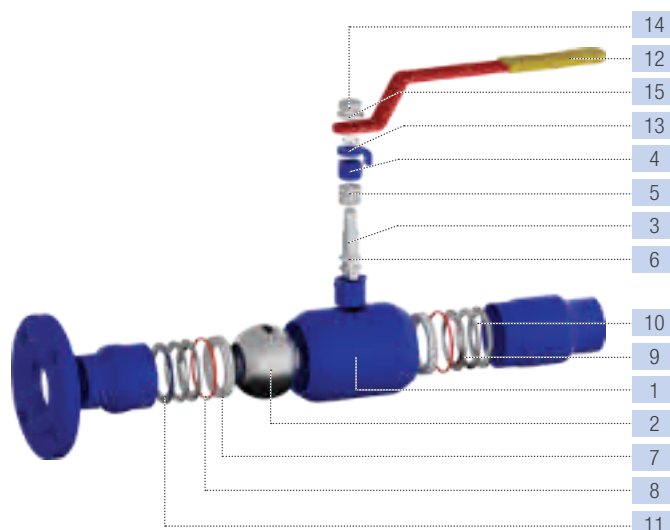
График Давление/Температура

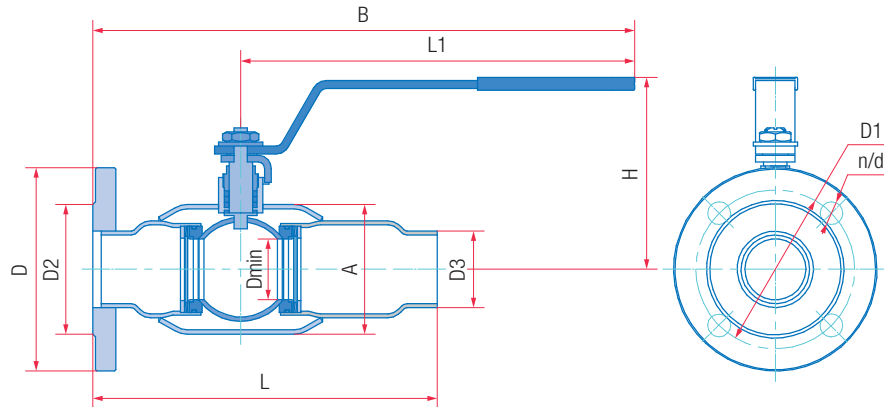


Материалы основных деталей

	11с67п ЦПФ.00 (У1)	11с67п ЦПФ.01 (ХЛ1)	10нж45фт ЦПФ.01 (ХЛ1) 10нж46фт ЦПФ.01 (ХЛ1) 10нж47фт ЦПФ.01 (ХЛ1)
1 Корпус	Сталь 20	09Г2С	12Х18Н10Т
2 Шар		08Х18Н10	
3 Шпindel	20Х13	14Х17Н2	12Х18Н10Т
4 Втулка нажимная	Сталь 20	09Г2С	12Х18Н10Т
5 Уплотнение шпинделя		Фторопласт Ф4ГЗК6	
6 Кольцо		Фторопласт Ф4ГЗК6	
7 Седло		Фторопласт Ф4ГЗК6	
8 Кольцо уплотнительное		Резина РТС-002 мчп	
9 Кольцо опорное	Ст3 оцинкованная		12Х18Н10Т
10 Пружина тарельчатая	60С2А оцинкованная		АISI 301 EN10151*
11 Кольцо	Ст3 оцинкованная		12Х18Н10Т
12 Рукоятка		Ст3	
13 Упор		Ст3	
14 Гайка		Сталь 35	
15 Шайба		Ст3	

* Аналог 07Х16Н6.





Основные размеры и масса

Обозначение			PN16														Масса, кг	Kv, м ³ /ч
сталь 20 (У1)	сталь 09Г2С (ХЛ1)	нерж. сталь (ХЛ1)	DN	L, мм	D, мм	D1, мм	D2, мм	D3, мм	A, мм	L1, мм	B, мм	H, мм	Dmin, мм	d, мм	n			
11с67н ЦПФ.00.1.016.010	11с67н ЦПФ.01.1.016.010	10нж45фрт ЦПФ.01.1.016.010	10	170	90	60	42	16	42	155	220	113	9	14	4	1,2	6	
11с67н ЦПФ.00.1.016.015	11с67н ЦПФ.01.1.016.015	10нж45фрт ЦПФ.01.1.016.015	15	170	95	65	47	21	42	155	220	113	12,5	14	4	1,3	16,3	
11с67н ЦПФ.00.1.016.020	11с67н ЦПФ.01.1.016.020	10нж45фрт ЦПФ.01.1.016.020	20	190	105	75	58	27	48	155	230	116	17	14	4	1,6	29,5	
11с67н ЦПФ.00.1.016.025	11с67н ЦПФ.01.1.016.025	10нж45фрт ЦПФ.01.1.016.025	25	195	115	85	68	34	57	155	235	121	24	14	4	2,0	43	
11с67н ЦПФ.00.1.016.032	11с67н ЦПФ.01.1.016.032	10нж45фрт ЦПФ.01.1.016.032	32	220	135	100	78	42	76	247	337	148	30	18	4	3,3	89	
11с67н ЦПФ.00.1.016.040	11с67н ЦПФ.01.1.016.040	10нж45фрт ЦПФ.01.1.016.040	40	230	145	110	88	51	76	247	347	152	37	18	4	4,1	230	
11с67н ЦПФ.00.1.016.050	11с67н ЦПФ.01.1.016.050	10нж45фрт ЦПФ.01.1.016.050	50	265	160	125	102	60	102	247	362	146	48	18	4	5,3	265	
11с67н ЦПФ.00.1.016.065	11с67н ЦПФ.01.1.016.065	10нж45фрт ЦПФ.01.1.016.065	65	325	180	145	122	76	133	313	458	170	64	18	8	7,6	540	
11с67н ЦПФ.00.1.016.080	11с67н ЦПФ.01.1.016.080	10нж45фрт ЦПФ.01.1.016.080	80	340	195	160	133	89	133	313	468	176	75	18	8	9,3	873	
11с67н ЦПФ.00.1.016.100	11с67н ЦПФ.01.1.016.100	10нж45фрт ЦПФ.01.1.016.100	100	370	215	180	158	108/114*	180	668	843	169	98	18	8	15,4	1390	
11с67н ЦПФ.00.1.016.125	11с67н ЦПФ.01.1.016.125	10нж45фрт ЦПФ.01.1.016.125	125	385	245	210	184	133/140*	219	668	858	184	123	18	8	21,2	1707	
11с67н ЦПФ.00.1.016.150	11с67н ЦПФ.01.1.016.150	10нж45фрт ЦПФ.01.1.016.150	150	397	280	240	212	159/168*	245	668	869	214	148	22	8	27,9	2024	
11с67н ЦПФ.00.1.016.200	11с67н ЦПФ.01.1.016.200	10нж45фрт ЦПФ.01.1.016.200	200	551	335	295	268	219	325	803	1055	272	195	22	12	60,5	2720	
PN25																		
11с67н ЦПФ.00.1.025.010	11с67н ЦПФ.01.1.025.010	10нж46фрт ЦПФ.01.1.025.010	10	170	90	60	42	16	42	155	220	113	9	14	4	1,2	6	
11с67н ЦПФ.00.1.025.015	11с67н ЦПФ.01.1.025.015	10нж46фрт ЦПФ.01.1.025.015	15	170	95	65	47	21	42	155	220	113	12,5	14	4	1,3	16,3	
11с67н ЦПФ.00.1.025.020	11с67н ЦПФ.01.1.025.020	10нж46фрт ЦПФ.01.1.025.020	20	190	105	75	58	27	48	155	230	116	17	14	4	1,6	29,5	
11с67н ЦПФ.00.1.025.025	11с67н ЦПФ.01.1.025.025	10нж46фрт ЦПФ.01.1.025.025	25	195	115	85	68	34	57	155	235	121	24	14	4	2,0	43	
11с67н ЦПФ.00.1.025.032	11с67н ЦПФ.01.1.025.032	10нж46фрт ЦПФ.01.1.025.032	32	220	135	100	78	42	76	247	337	148	30	18	4	3,3	89	
11с67н ЦПФ.00.1.025.040	11с67н ЦПФ.01.1.025.040	10нж46фрт ЦПФ.01.1.025.040	40	230	145	110	88	51	76	247	347	152	37	18	4	4,1	230	
11с67н ЦПФ.00.1.025.050	11с67н ЦПФ.01.1.025.050	10нж46фрт ЦПФ.01.1.025.050	50	265	160	125	102	60	102	247	362	146	48	18	4	5,3	265	
11с67н ЦПФ.00.1.025.065	11с67н ЦПФ.01.1.025.065	10нж46фрт ЦПФ.01.1.025.065	65	325	180	145	122	76	133	313	458	170	64	18	8	7,6	540	
11с67н ЦПФ.00.1.025.080	11с67н ЦПФ.01.1.025.080	10нж46фрт ЦПФ.01.1.025.080	80	340	195	160	133	89	133	313	468	176	75	18	8	9,3	873	
11с67н ЦПФ.00.1.025.100	11с67н ЦПФ.01.1.025.100	10нж46фрт ЦПФ.01.1.025.100	100	370	230	190	158	108/114*	180	668	843	169	98	22	8	16,0	1390	
11с67н ЦПФ.00.1.025.125	11с67н ЦПФ.01.1.025.125	10нж46фрт ЦПФ.01.1.025.125	125	385	270	220	184	133/140*	219	668	858	184	123	26	8	22,4	1707	
11с67н ЦПФ.00.1.025.150	11с67н ЦПФ.01.1.025.150	10нж46фрт ЦПФ.01.1.025.150	150	397	300	250	212	159/168*	245	668	869	214	148	26	8	29,2	2024	
11с67н ЦПФ.00.1.025.200	11с67н ЦПФ.01.1.025.200	10нж46фрт ЦПФ.01.1.025.200	200	551	360	310	278	219	325	803	1055	272	195	26	12	62,5	2720	
PN40																		
11с67н ЦПФ.00.1.040.010	11с67н ЦПФ.01.1.040.010	10нж47фрт ЦПФ.01.1.040.010	10	170	90	60	42	16	42	155	220	113	9	14	4	1,2	6	
11с67н ЦПФ.00.1.040.015	11с67н ЦПФ.01.1.040.015	10нж47фрт ЦПФ.01.1.040.015	15	170	95	65	47	21	42	155	220	113	12,5	14	4	1,3	16,3	
11с67н ЦПФ.00.1.040.020	11с67н ЦПФ.01.1.040.020	10нж47фрт ЦПФ.01.1.040.020	20	190	105	75	58	27	48	155	230	116	17	14	4	1,6	29,5	
11с67н ЦПФ.00.1.040.025	11с67н ЦПФ.01.1.040.025	10нж47фрт ЦПФ.01.1.040.025	25	195	115	85	68	34	57	155	235	121	24	14	4	2,0	43	
11с67н ЦПФ.00.1.040.032	11с67н ЦПФ.01.1.040.032	10нж47фрт ЦПФ.01.1.040.032	32	220	135	100	78	42	76	247	337	148	30	18	4	3,3	89	
11с67н ЦПФ.00.1.040.040	11с67н ЦПФ.01.1.040.040	10нж47фрт ЦПФ.01.1.040.040	40	230	145	110	88	51	76	247	347	152	37	18	4	4,1	230	
11с67н ЦПФ.00.1.040.050	11с67н ЦПФ.01.1.040.050	10нж47фрт ЦПФ.01.1.040.050	50	265	160	125	102	60	102	247	362	146	48	18	4	5,3	265	

Примечание:

11с67н – исполнение крана из углеродистой стали, 10нж45фрт, 10нж46фрт, 10нж47фрт – исполнение крана из нержавеющей стали.

* Вариант диаметра по заказу.

КРАН ШАРОВОЙ



Неполный проход | Цельносварной
с комбинированным присоединением приварной/
фланцевый с рукояткой
11с67п ЦПФ.00(У1).1 • 10нж45фт ЦПФ.01.1
10нж46фт ЦПФ.01.1 • 10нж47фт ЦПФ.01.1

Назначение и область применения

Краны шаровые с комбинированным присоединением приварной/фланцевый предназначены для установки в качестве запорного устройства, перекрывающего потоки жидких и газообразных рабочих сред на трубопроводах в системах водо- и газоснабжения, предприятиях теплоэнергетики, в химической, нефтеперерабатывающей, газовой и других отраслях промышленности. Кран из нержавеющей стали может применяться в пищевой промышленности.

Конструкция

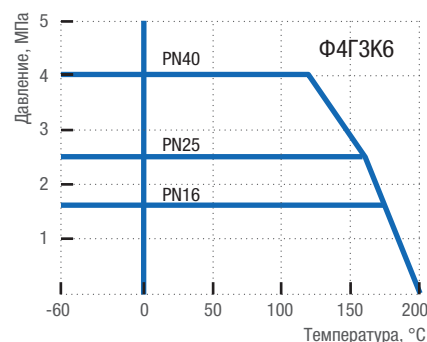
Кран шаровой цельносварной. Неполный проход. Исполнение с комбинированным присоединением приварной/фланцевый. Корпус неразборный. Все части корпуса соединены сваркой. Кран не требует технического обслуживания и ремонта. Варианты исполнений: 11с67п – из углеродистой стали, 10нж45фт, 10нж46фт, 10нж47фт – из нержавеющей стали. Свободно плавающий шар уплотняется фторопластовыми седлами. Седла прижимаются к шару тарельчатыми пружинами. Шпindel, с защитой от выталкивания, уплотняется фторопластовыми кольцами, зажатými втулкой. Управление краном производится вручную поворотом рукоятки на 90° до упоров. В открытом положении крана рукоятка расположена вдоль оси трубопровода. Положение крана при монтаже на трубопроводе – произвольное, с потоком рабочей среды в любом направлении.

Технические характеристики

Рабочее давление, не более	1,6 МПа; 2,5 МПа; 4,0 МПа
Температура рабочей среды	от –40°С до +200°С (У1), от –60°С до +200°С (ХЛ1)
Рабочая среда	11с67п – вода, газ, нефтепродукты и другие нетоксичные и неагрессивные среды, нейтральные к материалам деталей крана; 10нж45фт, 10нж46фт, 10нж47фт – вода, газ, нефтепродукты и другие среды, в том числе агрессивные, нейтральные к материалам деталей крана
Класс герметичности	А ГОСТ 9544-2015
Климатическое исполнение	У1, ХЛ1 ГОСТ 15150-69
Температура окружающей среды	не ниже –40°С (У1), не ниже –60°С (ХЛ1)
Количество рабочих циклов	не менее 10 000
Полный срок службы	не менее 30 лет
Присоединение к трубопроводу	комбинированное – приварное/фланцевое
Управление	рукоятка; возможна установка редукторов на краны, начиная с диаметра DN50; возможно изготовление кранов с приводными устройствами
Строительные длины	ГОСТ 28908-91, ГОСТ 3706-93 (ИСО5752)
Размеры фланцев	ГОСТ 33259-2015 (ИСО7005)
Концы под приварку в соответствии с	ГОСТ 16037-80

Возможно изготовление арматуры с учетом специальных требований заказчика, не противоречащих требованиям действующих стандартов.

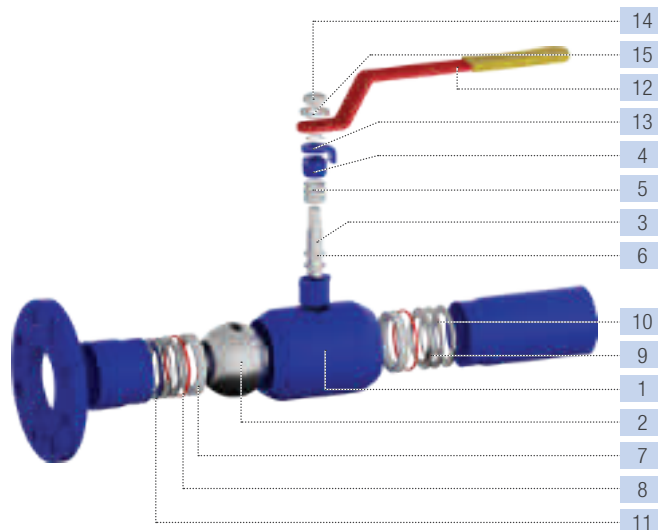
График Давление/Температура

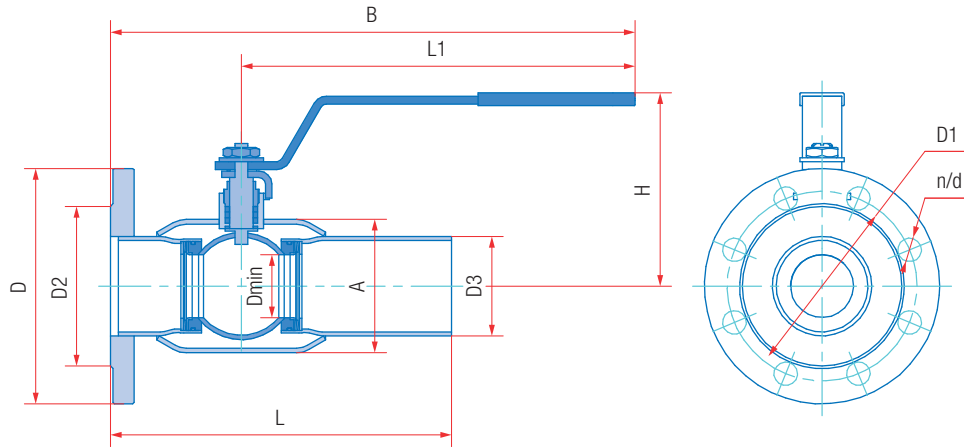


Материалы основных деталей

	11с67п ЦПФ.00 (У1)	11с67п ЦПФ.01 (ХЛ1)	10нж45фт ЦПФ.01 (ХЛ1) 10нж46фт ЦПФ.01 (ХЛ1) 10нж47фт ЦПФ.01 (ХЛ1)
1 Корпус	Сталь 20	09Г2С	12Х18Н10Т
2 Шар		08Х18Н10	
3 Шпindel	20Х13	14Х17Н2	12Х18Н10Т
4 Втулка нажимная	Сталь 20	09Г2С	12Х18Н10Т
5 Уплотнение шпинделя		Фторопласт Ф4ГЗК6	
6 Кольцо		Фторопласт Ф4ГЗК6	
7 Седло		Фторопласт Ф4ГЗК6	
8 Кольцо уплотнительное		Резина РТС-002 мчп	
9 Кольцо опорное	Ст3 оцинкованная		12Х18Н10Т
10 Пружина тарельчатая	60С2А оцинкованная		АISI 301 EN10151*
11 Кольцо	Ст3 оцинкованная		12Х18Н10Т
12 Рукоятка		Ст3	
13 Упор		Ст3	
14 Гайка		Сталь 35	
15 Шайба		Ст3	

* Аналог 07Х16Н6.





Основные размеры и масса

Обозначение

			PN16														
сталь 20 (У1)	сталь 09Г2С (ХЛ1)	нерж. сталь (ХЛ1)	DN	L, мм	D, мм	D1, мм	D2, мм	D3, мм	A, мм	L1, мм	B, мм	H, мм	Dmin, мм	d, мм	n	Масса, кг	Kv, м ³ /ч
11с67н ЦПФ.00.1.016.020/015	11с67н ЦПФ.01.1.016.020/015	10нж45фт ЦПФ.01.1.016.020/015	20	174	105	75	58	27	42	155	214	113	12,5	14	4	1,5	10
11с67н ЦПФ.00.1.016.025/020	11с67н ЦПФ.01.1.016.025/020	10нж45фт ЦПФ.01.1.016.025/020	25	179	115	85	68	34	48	155	219	116	17	14	4	1,8	21
11с67н ЦПФ.00.1.016.032/025	11с67н ЦПФ.01.1.016.032/025	10нж45фт ЦПФ.01.1.016.032/025	32	200	135	100	78	42	57	155	225	121	24	18	4	2,5	32
11с67н ЦПФ.00.1.016.040/032	11с67н ЦПФ.01.1.016.040/032	10нж45фт ЦПФ.01.1.016.040/032	40	213	145	110	88	51/48*	76	247	330	148	30	18	4	3,7	60
11с67н ЦПФ.00.1.016.050/040	11с67н ЦПФ.01.1.016.050/040	10нж45фт ЦПФ.01.1.016.050/040	50	240	160	125	102	60/57*	76	247	337	152	37	18	4	4,3	150
11с67н ЦПФ.00.1.016.065/050	11с67н ЦПФ.01.1.016.065/050	10нж45фт ЦПФ.01.1.016.065/050	65	280	180	145	122	76	102	247	347	146	48	18	8	5,9	160
11с67н ЦПФ.00.1.016.080/065	11с67н ЦПФ.01.1.016.080/065	10нж45фт ЦПФ.01.1.016.080/065	80	290	195	160	133	89	133	313	418	170	64	18	8	7,8	380
11с67н ЦПФ.00.1.016.100/080	11с67н ЦПФ.01.1.016.100/080	10нж45фт ЦПФ.01.1.016.100/080	100	310	215	180	158	108/114*	133	313	428	176	75	18	8	10,0	510
11с67н ЦПФ.00.1.016.125/100	11с67н ЦПФ.01.1.016.125/100	10нж45фт ЦПФ.01.1.016.125/100	125	323	245	210	184	133/140*	180	668	796	169	98	18	8	16,4	590
11с67н ЦПФ.00.1.016.150/125	11с67н ЦПФ.01.1.016.150/125	10нж45фт ЦПФ.01.1.016.150/125	150	335	280	240	212	159/168*	219	668	808	184	123	22	8	21,5	680
11с67н ЦПФ.00.1.016.200/150	11с67н ЦПФ.01.1.016.200/150	10нж45фт ЦПФ.01.1.016.200/150	200	360	335	295	268	219	245	668	833	214	148	22	12	31,4	1830
11с67н ЦПФ.00.1.016.250/200	11с67н ЦПФ.01.1.016.250/200	10нж45фт ЦПФ.01.1.016.250/200	250	538	405	355	320	273	325	803	1028	272	195	26	12	69,7	3655
			PN25														
11с67н ЦПФ.00.1.025.020/015	11с67н ЦПФ.01.1.025.020/015	10нж46фт ЦПФ.01.1.025.020/015	20	174	105	75	58	27	42	155	214	113	12,5	14	4	1,5	10
11с67н ЦПФ.00.1.025.025/020	11с67н ЦПФ.01.1.025.025/020	10нж46фт ЦПФ.01.1.025.025/020	25	179	115	85	68	34	48	155	219	116	17	14	4	1,8	21
11с67н ЦПФ.00.1.025.032/025	11с67н ЦПФ.01.1.025.032/025	10нж46фт ЦПФ.01.1.025.032/025	32	200	135	100	78	42	57	155	225	121	24	18	4	2,5	32
11с67н ЦПФ.00.1.025.040/032	11с67н ЦПФ.01.1.025.040/032	10нж46фт ЦПФ.01.1.025.040/032	40	213	145	110	88	51/48*	76	247	330	148	30	18	4	3,7	60
11с67н ЦПФ.00.1.025.050/040	11с67н ЦПФ.01.1.025.050/040	10нж46фт ЦПФ.01.1.025.050/040	50	240	160	125	102	60/57*	76	247	337	152	37	18	4	4,3	150
11с67н ЦПФ.00.1.025.065/050	11с67н ЦПФ.01.1.025.065/050	10нж46фт ЦПФ.01.1.025.065/050	65	280	180	145	122	76	102	247	347	146	48	18	8	5,9	160
11с67н ЦПФ.00.1.025.080/065	11с67н ЦПФ.01.1.025.080/065	10нж46фт ЦПФ.01.1.025.080/065	80	290	195	160	133	89	133	313	418	170	64	18	8	7,8	380
11с67н ЦПФ.00.1.025.100/080	11с67н ЦПФ.01.1.025.100/080	10нж46фт ЦПФ.01.1.025.100/080	100	310	230	190	158	108/114*	133	313	428	176	75	22	8	10,6	510
11с67н ЦПФ.00.1.025.125/100	11с67н ЦПФ.01.1.025.125/100	10нж46фт ЦПФ.01.1.025.125/100	125	323	270	220	184	133/140*	180	668	796	169	98	26	8	17,7	590
11с67н ЦПФ.00.1.025.150/125	11с67н ЦПФ.01.1.025.150/125	10нж46фт ЦПФ.01.1.025.150/125	150	335	300	250	212	159/168*	219	668	808	184	123	26	8	22,8	680
11с67н ЦПФ.00.1.025.200/150	11с67н ЦПФ.01.1.025.200/150	10нж46фт ЦПФ.01.1.025.200/150	200	360	360	310	278	219	245	668	833	214	148	26	12	33,4	680
11с67н ЦПФ.00.1.025.250/200	11с67н ЦПФ.01.1.025.250/200	10нж46фт ЦПФ.01.1.025.250/200	250	538	425	370	335	273	325	803	1028	272	195	30	12	71,7	680
			PN40														
11с67н ЦПФ.00.1.040.020/015	11с67н ЦПФ.01.1.040.020/015	10нж47фт ЦПФ.01.1.040.020/015	20	174	105	75	58	27	42	155	214	113	12,5	14	4	1,5	10
11с67н ЦПФ.00.1.040.025/020	11с67н ЦПФ.01.1.040.025/020	10нж47фт ЦПФ.01.1.040.025/020	25	179	115	85	68	34	48	155	219	116	17	14	4	1,8	21
11с67н ЦПФ.00.1.040.032/025	11с67н ЦПФ.01.1.040.032/025	10нж47фт ЦПФ.01.1.040.032/025	32	200	135	100	78	42	57	155	225	121	24	18	4	2,5	32
11с67н ЦПФ.00.1.040.040/032	11с67н ЦПФ.01.1.040.040/032	10нж47фт ЦПФ.01.1.040.040/032	40	213	145	110	88	51/48*	76	247	330	148	30	18	4	3,7	60
11с67н ЦПФ.00.1.040.050/040	11с67н ЦПФ.01.1.040.050/040	10нж47фт ЦПФ.01.1.040.050/040	50	240	160	125	102	60/57*	76	247	337	152	37	18	4	4,3	150

Примечание:

11с67н – исполнение крана из углеродистой стали, 10нж45фт, 10нж46фт, 10нж47фт – исполнение крана из нержавеющей стали.

* Вариант диаметра по заказу.

КРАН ШАРОВОЙ



Неполный проход |
 Цельносварной межфланцевый с рукояткой
 11с67п ЦМ.00(У1) • 10нж45фт ЦМ.01.1
 10нж46фт ЦМ.01.1 • 10нж47фт ЦМ.01.1

Назначение и область применения

Краны шаровые межфланцевые предназначены для установки в качестве запорного устройства, перекрывающего потоки жидких и газообразных рабочих сред на трубопроводах в системах водо- и газоснабжения, предприятиях теплоэнергетики, в химической, нефтеперерабатывающей, газовой и других отраслях промышленности. Кран из нержавеющей стали может применяться в пищевой промышленности.

Конструкция

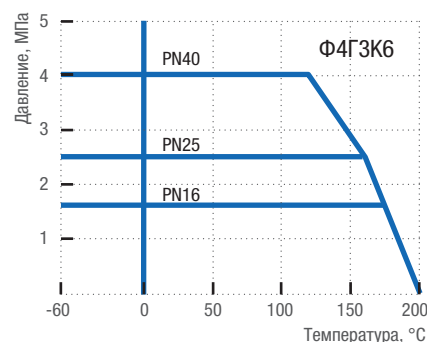
Кран шаровой цельносварной. Неполный проход. Межфланцевое исполнение. Корпус неразборный. Все части корпуса соединены сваркой. Кран не требует технического обслуживания и ремонта. Варианты исполнений: 11с67п – из углеродистой стали, 10нж45фт, 10нж46фт, 10нж47фт – из нержавеющей стали. Свободно плавающий шар уплотняется фторопластовыми седлами. Седла прижимаются к шару тарельчатыми пружинами. Шпиндель, с защитой от выталкивания, уплотняется O-образными резиновыми кольцами. Управление краном производится вручную поворотом рукоятки на 90° до упоров. В открытом положении крана рукоятка расположена вдоль оси трубопровода. Положение крана при монтаже на трубопроводе – произвольное, с потоком рабочей среды в любом направлении.

Технические характеристики

Рабочее давление, не более	1,6 МПа; 2,5 МПа; 4,0 МПа
Температура рабочей среды	от -40°C до +200°C (У1), от -60°C до +200°C (ХЛ1)
Рабочая среда	11с67п – вода, газ, нефтепродукты и другие нетоксичные и неагрессивные среды, нейтральные к материалам деталей крана; 10нж45фт, 10нж46фт, 10нж47фт – вода, газ, нефтепродукты и другие среды, в том числе агрессивные, нейтральные к материалам деталей крана
Класс герметичности	А ГОСТ 9544-2015
Климатическое исполнение	У1, ХЛ1 ГОСТ 15150-69
Температура окружающей среды	не ниже -40°C (У1), не ниже -60°C (ХЛ1)
Количество рабочих циклов	не менее 10 000
Полный срок службы	не менее 30 лет
Присоединение к трубопроводу	межфланцевое
Управление	рукоятка; возможна установка редукторов на краны, начиная с диаметра DN50; возможно изготовление кранов с приводными устройствами
Строительные длины	ГОСТ 28908-91, ГОСТ 3706-93 (ИСО5752)

Возможно изготовление арматуры с учетом специальных требований заказчика, не противоречащих требованиям действующих стандартов.

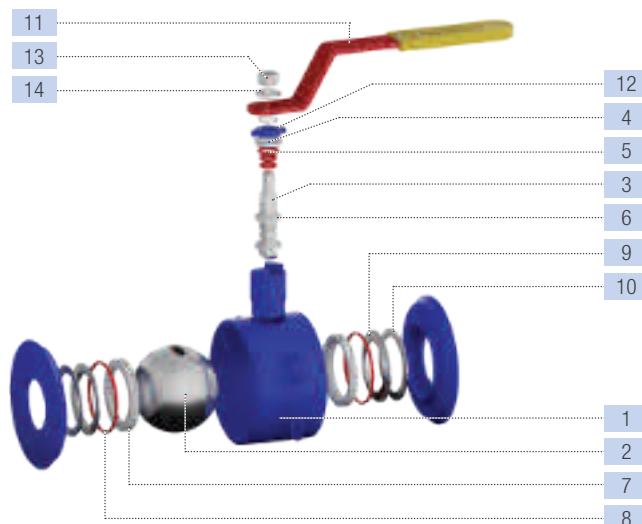
График Давление/Температура

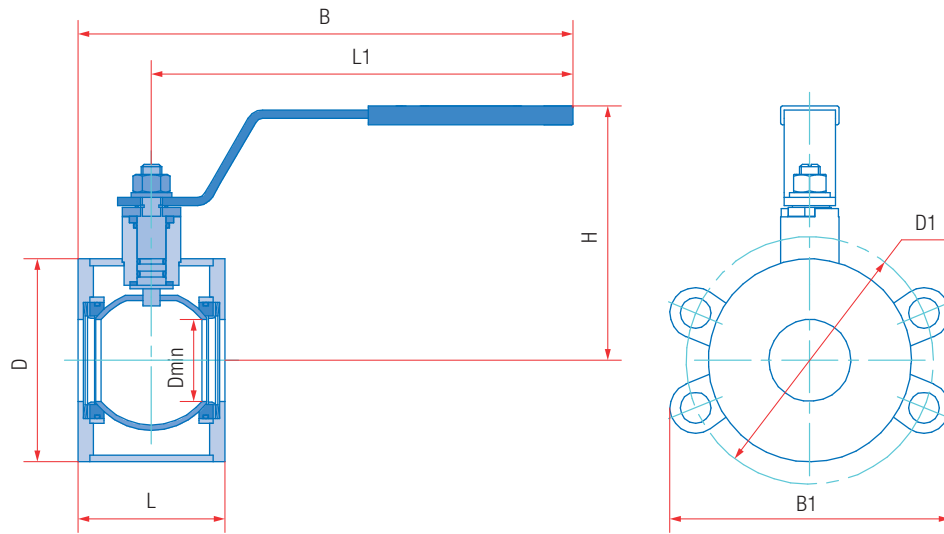


Материалы основных деталей

	11с67п ЦМ.00 (У1)	11с67п ЦМ.01 (ХЛ1)	10нж45фт ЦМ.01 (ХЛ1) 10нж46фт ЦМ.01 (ХЛ1) 10нж47фт ЦМ.01 (ХЛ1)
1 Корпус	Сталь 20	09Г2С	12Х18Н10Т
2 Шар		08Х18Н10	
3 Шпиндель	20Х13	14Х17Н2	12Х18Н10Т
4 Втулка уплотнительная		Фторопласт Ф4ГЗК6	
5 Кольцо		Резина РТС-002 мчп	
6 Кольцо		Фторопласт Ф4ГЗК6	
7 Седло		Фторопласт Ф4ГЗК6	
8 Кольцо уплотнительное		Резина РТС-002 мчп	
9 Кольцо опорное	Ст3 оцинкованная		12Х18Н10Т
10 Пружина тарельчатая	60С2А оцинкованная		AISI 301 EN10151*
11 Рукоятка		Ст3	
12 Упор		Ст3	
13 Гайка		Сталь 35	
14 Шайба		Ст3	

* Аналог 07Х16Н6.





Основные размеры и масса

Обозначение			PN16												
сталь 20 (У1)	сталь 09Г2С (ХЛ1)	нерж. сталь (ХЛ1)	DN	L, мм	D, мм	D1, мм	L1, мм	B, мм	B1, мм	H, мм	Dmin, мм	Масса, кг	Kv, м ³ /ч		
11с67п ЦМ.00.1.016.040/032	11с67п ЦМ.01.1.016.040/032	10нж45фт ЦМ.01.1.016.040/032	40	60	88	110	247	227	108	148	30	1,9	60		
11с67п ЦМ.00.1.016.050/040	11с67п ЦМ.01.1.016.050/040	10нж45фт ЦМ.01.1.016.050/040	50	66	102	125	247	280	118	152	37	2,2	150		
11с67п ЦМ.00.1.016.065/050	11с67п ЦМ.01.1.016.065/050	10нж45фт ЦМ.01.1.016.065/050	65	86	122	145	247	290	164	149	48	3,3	160		
11с67п ЦМ.00.1.016.080/065	11с67п ЦМ.01.1.016.080/065	10нж45фт ЦМ.01.1.016.080/065	80	108	133	160	313	367	178	173	64	4,5	380		
11с67п ЦМ.00.1.016.100/080	11с67п ЦМ.01.1.016.100/080	10нж45фт ЦМ.01.1.016.100/080	100	116	158	180	313	371	196	181	75	6,6	510		
11с67п ЦМ.00.1.016.125/100	11с67п ЦМ.01.1.016.125/100	10нж45фт ЦМ.01.1.016.125/100	125	156	184	210	668	746	224	171	98	10,8	590		
11с67п ЦМ.00.1.016.150/125	11с67п ЦМ.01.1.016.150/125	10нж45фт ЦМ.01.1.016.150/125	150	172	212	240	668	754	264	196	123	14,7	680		
11с67п ЦМ.00.1.016.200/150	11с67п ЦМ.01.1.016.200/150	10нж45фт ЦМ.01.1.016.200/150	200	196	268	295	668	766	327	214	148	21,8	1830		
PN25															
11с67п ЦМ.00.1.025.040/032	11с67п ЦМ.01.1.025.040/032	10нж46фт ЦМ.01.1.025.040/032	40	60	88	110	247	227	108	148	30	1,9	60		
11с67п ЦМ.00.1.025.050/040	11с67п ЦМ.01.1.025.050/040	10нж46фт ЦМ.01.1.025.050/040	50	66	102	125	247	280	118	152	37	2,2	150		
11с67п ЦМ.00.1.025.065/050	11с67п ЦМ.01.1.025.065/050	10нж46фт ЦМ.01.1.025.065/050	65	86	122	145	247	290	164	149	48	3,3	160		
11с67п ЦМ.00.1.025.080/065	11с67п ЦМ.01.1.025.080/065	10нж46фт ЦМ.01.1.025.080/065	80	108	133	160	313	367	178	173	64	4,5	380		
11с67п ЦМ.00.1.025.100/080	11с67п ЦМ.01.1.025.100/080	10нж46фт ЦМ.01.1.025.100/080	100	116	158	190	313	371	216	181	75	6,7	510		
11с67п ЦМ.00.1.025.125/100	11с67п ЦМ.01.1.025.125/100	10нж46фт ЦМ.01.1.025.125/100	125	156	184	220	668	746	249	171	98	10,9	590		
11с67п ЦМ.00.1.025.150/125	11с67п ЦМ.01.1.025.150/125	10нж46фт ЦМ.01.1.025.150/125	150	172	212	250	668	754	277	196	123	14,8	680		
11с67п ЦМ.00.1.025.200/150	11с67п ЦМ.01.1.025.200/150	10нж46фт ЦМ.01.1.025.200/150	200	196	278	310	668	766	346	214	148	22,7	680		
PN40															
11с67п ЦМ.00.1.040.040/032	11с67п ЦМ.01.1.040.040/032	10нж47фт ЦМ.01.1.040.040/032	40	60	88	110	247	227	108	148	30	1,9	60		
11с67п ЦМ.00.1.040.050/040	11с67п ЦМ.01.1.040.050/040	10нж47фт ЦМ.01.1.040.050/040	50	66	102	125	247	280	118	152	37	2,2	150		

Примечание:

11с67п – исполнение крана из углеродистой стали, 10нж45фт, 10нж46фт, 10нж47фт – исполнение крана из нержавеющей стали.

КРАН ШАРОВОЙ



Полный проход |
 Цельносварной муфтовый с рукояткой
 11с67п ЦР.00(У1).1 • 10нж45фт ЦР.01.1
 10нж46фт ЦР.01.1 • 10нж47фт ЦР.01.1

Назначение и область применения

Краны шаровые муфтовые предназначены для установки в качестве запорного устройства, перекрывающего потоки жидких и газообразных рабочих сред, на трубопроводах в системах водо- и газоснабжения, предприятиях теплоэнергетики, в химической, нефтеперерабатывающей, газовой и других отраслях промышленности. Кран из нержавеющей стали может применяться в пищевой промышленности.

Конструкция

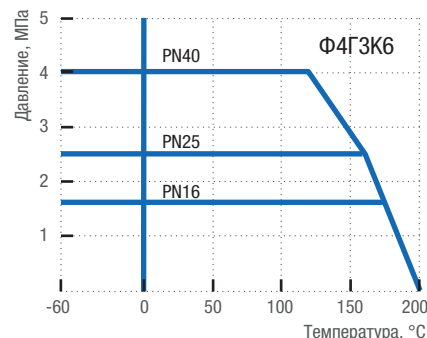
Кран шаровой цельносварной муфтовый. Корпус неразборный. Полный проход. Все части корпуса соединены сваркой. Кран не требует технического обслуживания и ремонта. Варианты исполнения: 11с67п – из углеродистой стали, 10нж45фт, 10нж46фт, 10нж47фт – из нержавеющей стали. Свободно плавающий шар уплотняется фторопластовыми седлами. Седла прижимаются к шару тарельчатыми пружинами. Шпиндель, с защитой от выталкивания, уплотняется фторопластовыми кольцами, зажатыми втулкой. Управление краном производится вручную поворотом рукоятки на 90° до упоров. В открытом положении крана рукоятка расположена вдоль оси трубопровода. Положение крана при монтаже на трубопроводе – произвольное, с потоком рабочей среды в любом направлении.

Технические характеристики

Рабочее давление, не более	1,6 МПа; 2,5 МПа; 4,0 МПа
Температура рабочей среды	от –40°С до +200°С (У1), от –60°С до +200°С (ХЛ1)
Рабочая среда	11с67п – вода, газ, нефтепродукты и другие нетоксичные и неагрессивные среды, нейтральные к материалам деталей крана; 10нж45фт, 10нж46фт, 10нж47фт – вода, газ, нефтепродукты и другие среды, в том числе агрессивные, нейтральные к материалам деталей крана
Класс герметичности	А ГОСТ 9544-2015
Климатическое исполнение	У1, ХЛ1 ГОСТ 15150-69
Температура окружающей среды	не ниже –40°С (У1), не ниже –60°С (ХЛ1)
Количество рабочих циклов	не менее 10 000
Полный срок службы	не менее 30 лет
Присоединение к трубопроводу	резьбовое, резьба трубная цилиндрическая ГОСТ 6357-81
Управление	рукоятка; возможна установка редукторов на краны, начиная с диаметра DN50; возможно изготовление кранов с приводными устройствами

Возможно изготовление арматуры с учетом специальных требований заказчика, не противоречащих требованиям действующих стандартов.

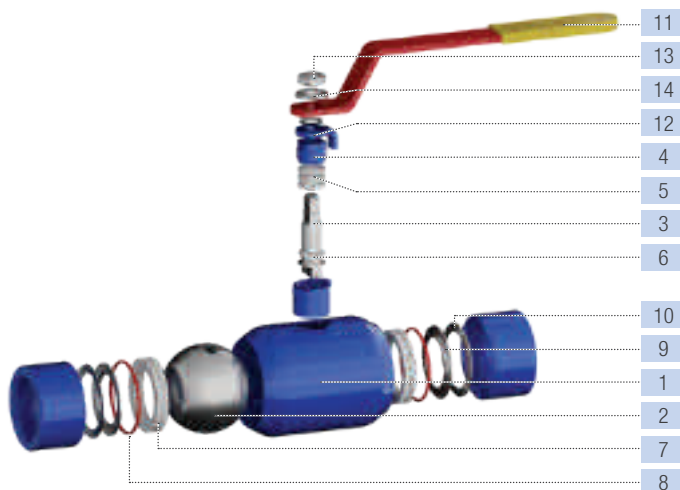
График Давление/Температура

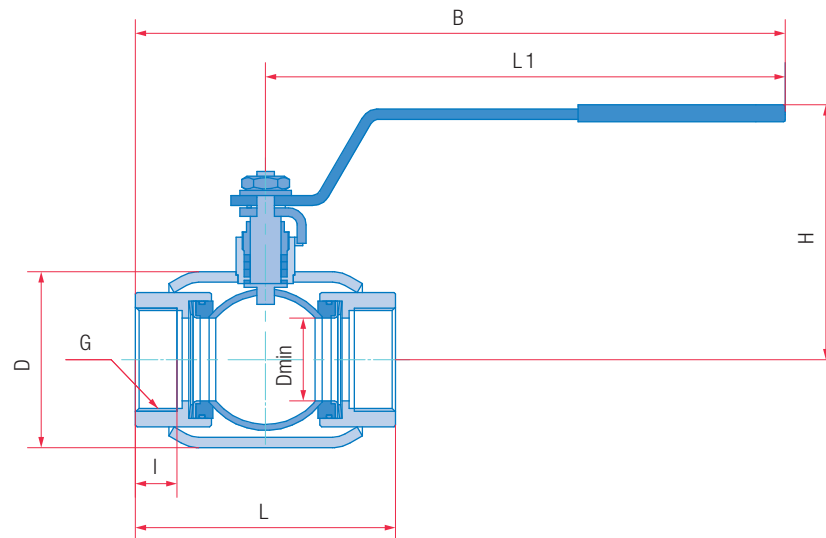


Материалы основных деталей

	11с67п ЦР.00 (У1)	11с67п ЦР.01 (ХЛ1)	10нж45фт ЦР.01 (ХЛ1) 10нж46фт ЦР.01 (ХЛ1) 10нж47фт ЦР.01 (ХЛ1)
1 Корпус	Сталь 20	09Г2С	12Х18Н10Т
2 Шар		08Х18Н10	
3 Шпиндель	20Х13	14Х17Н2	12Х18Н10Т
4 Втулка нажимная	Сталь 20	09Г2С	12Х18Н10Т
5 Уплотнение шпинделя		Фторопласт Ф4ГЗК6	
6 Кольцо		Фторопласт Ф4ГЗК6	
7 Седло		Фторопласт Ф4ГЗК6	
8 Кольцо уплотнительное		Резина РТС-002 мчп	
9 Кольцо опорное	Ст3 оцинкованная		12Х18Н10Т
10 Пружина тарельчатая	60С2А оцинкованная		AISI 301 EN10151*
11 Рукоятка		Ст3	
12 Упор		Ст3	
13 Гайка		Сталь 35	
14 Шайба		Ст3	

* Аналог 07Х16Н6.





Основные размеры и масса

Обозначение			PN16										
сталь 20 (У1)	сталь 09Г2С (ХЛ1)	нерж. сталь (ХЛ1)	DN	G	L, мм	I, мм	D, мм	L1, мм	B, мм	H, мм	Dmin, мм	Масса, кг	Kv, м ³ /ч
11с67п ЦР.00.1.016.010	11с67п ЦР.01.1.016.010	10нж45фт ЦР.01.1.016.010	10	3/8"	75	11	42	155	193	113	9	0,8	6
11с67п ЦР.00.1.016.015	11с67п ЦР.01.1.016.015	10нж45фт ЦР.01.1.016.015	15	1/2"	75	12	42	155	193	113	12,5	0,8	16,3
11с67п ЦР.00.1.016.020	11с67п ЦР.01.1.016.020	10нж45фт ЦР.01.1.016.020	20	3/4"	80	14	48	155	195	116	17	1	29,5
11с67п ЦР.00.1.016.025	11с67п ЦР.01.1.016.025	10нж45фт ЦР.01.1.016.025	25	1"	100	16	57	155	205	121	24	1,4	43
11с67п ЦР.00.1.016.032	11с67п ЦР.01.1.016.032	10нж45фт ЦР.01.1.016.032	32	1 1/4"	120	20	76	247	307	148	30	3,1	89
11с67п ЦР.00.1.016.040	11с67п ЦР.01.1.016.040	10нж45фт ЦР.01.1.016.040	40	1 1/2"	120	20	76	247	307	152	37	3,0	230
11с67п ЦР.00.1.016.050	11с67п ЦР.01.1.016.050	10нж45фт ЦР.01.1.016.050	50	2"	150	24	102	247	322	146	48	3,5	265
11с67п ЦР.00.1.016.065	11с67п ЦР.01.1.016.065	10нж45фт ЦР.01.1.016.065	65	2 1/2"	170	25	133	313	398	170	64	4,7	540
11с67п ЦР.00.1.016.080	11с67п ЦР.01.1.016.080	10нж45фт ЦР.01.1.016.080	80	3"	180	28	133	313	403	176	75	6,5	873
11с67п ЦР.00.1.016.100	11с67п ЦР.01.1.016.100	10нж45фт ЦР.01.1.016.100	100	4"	240	33	180	668	788	169	98	12,0	1390
PN25													
11с67п ЦР.00.1.025.010	11с67п ЦР.01.1.025.010	10нж46фт ЦР.01.1.025.010	10	3/8"	75	11	42	155	193	113	9	0,8	6
11с67п ЦР.00.1.025.015	11с67п ЦР.01.1.025.015	10нж46фт ЦР.01.1.025.015	15	1/2"	75	12	42	155	193	113	12,5	0,8	16,3
11с67п ЦР.00.1.025.020	11с67п ЦР.01.1.025.020	10нж46фт ЦР.01.1.025.020	20	3/4"	80	14	48	155	195	116	17	1	29,5
11с67п ЦР.00.1.025.025	11с67п ЦР.01.1.025.025	10нж46фт ЦР.01.1.025.025	25	1"	100	16	57	155	205	121	24	1,4	43
11с67п ЦР.00.1.025.032	11с67п ЦР.01.1.025.032	10нж46фт ЦР.01.1.025.032	32	1 1/4"	120	20	76	247	307	148	30	3,1	89
11с67п ЦР.00.1.025.040	11с67п ЦР.01.1.025.040	10нж46фт ЦР.01.1.025.040	40	1 1/2"	120	20	76	247	307	152	37	3,0	230
11с67п ЦР.00.1.025.050	11с67п ЦР.01.1.025.050	10нж46фт ЦР.01.1.025.050	50	2"	150	24	102	247	322	146	48	3,5	265
11с67п ЦР.00.1.025.065	11с67п ЦР.01.1.025.065	10нж46фт ЦР.01.1.025.065	65	2 1/2"	170	25	133	313	398	170	64	4,7	540
11с67п ЦР.00.1.025.080	11с67п ЦР.01.1.025.080	10нж46фт ЦР.01.1.025.080	80	3"	180	28	133	313	403	176	75	6,5	873
11с67п ЦР.00.1.025.100	11с67п ЦР.01.1.025.100	10нж46фт ЦР.01.1.025.100	100	4"	240	33	180	668	788	169	98	12,0	1390
PN40													
11с67п ЦР.00.1.040.010	11с67п ЦР.01.1.040.010	10нж47фт ЦР.01.1.040.010	10	3/8"	75	11	42	155	193	113	9	0,8	6
11с67п ЦР.00.1.040.015	11с67п ЦР.01.1.040.015	10нж47фт ЦР.01.1.040.015	15	1/2"	75	12	42	155	193	113	12,5	0,8	16,3
11с67п ЦР.00.1.040.020	11с67п ЦР.01.1.040.020	10нж47фт ЦР.01.1.040.020	20	3/4"	80	14	48	155	195	116	17	1	29,5
11с67п ЦР.00.1.040.025	11с67п ЦР.01.1.040.025	10нж47фт ЦР.01.1.040.025	25	1"	100	16	57	155	205	121	24	1,4	43
11с67п ЦР.00.1.040.032	11с67п ЦР.01.1.040.032	10нж47фт ЦР.01.1.040.032	32	1 1/4"	120	20	76	247	307	148	30	3,1	89
11с67п ЦР.00.1.040.040	11с67п ЦР.01.1.040.040	10нж47фт ЦР.01.1.040.040	40	1 1/2"	120	20	76	247	307	152	37	3,0	230
11с67п ЦР.00.1.040.050	11с67п ЦР.01.1.040.050	10нж47фт ЦР.01.1.040.050	50	2"	150	24	102	247	322	146	48	3,5	265

Примечание:

11с67п — исполнение крана из углеродистой стали, 10нж45фт, 10нж46фт, 10нж47фт — исполнение крана из нержавеющей стали.
По заказу возможно изготовление присоединительных концов с трубной конической резьбой ГОСТ 6211-81 или с метрической резьбой.

КРАН ШАРОВОЙ



Неполный проход |
 Цельносварной муфтовый с рукояткой
 11с67п ЦР.00(У1).1 • 10нж45фт ЦР.01.1
 10нж46фт ЦР.01.1 • 10нж47фт ЦР.01.1

Назначение и область применения

Краны шаровые муфтовые предназначены для установки в качестве запорного устройства, перекрывающего потоки жидких и газообразных рабочих сред, на трубопроводах в системах водо- и газоснабжения, предприятиях теплоэнергетики, в химической, нефтеперерабатывающей, газовой, и других отраслях промышленности. Кран из нержавеющей стали может применяться в пищевой промышленности.

Конструкция

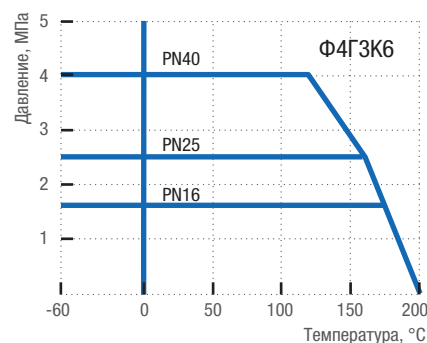
Кран шаровой цельносварной муфтовой. Неполный проход. Корпус неразборный. Все части корпуса соединены сваркой. Кран не требует технического обслуживания и ремонта. Варианты исполнения: 11с67п – из углеродистой стали, 10нж45фт, 10нж46фт, 10нж47фт – из нержавеющей стали. Свободно плавающий шар уплотняется фторопластовыми седлами. Седла прижимаются к шару тарельчатыми пружинами. Шпиндель, с защитой от выталкивания, уплотняется фторопластовыми кольцами, зажатыми втулкой. Управление краном производится вручную поворотом рукоятки на 90° до упоров. В открытом положении крана рукоятка расположена вдоль оси трубопровода. Положение крана при монтаже на трубопроводе – произвольное, с потоком рабочей среды в любом направлении.

Технические характеристики

Рабочее давление, не более	1,6 МПа; 2,5 МПа; 4,0 МПа
Температура рабочей среды	от –40°С до +200°С (У1), от –60°С до +200°С (ХЛ1)
Рабочая среда	11с67п – вода, газ, нефтепродукты и другие нетоксичные и неагрессивные среды, нейтральные к материалам деталей крана; 10нж45фт, 10нж46фт, 10нж47фт – вода, газ, нефтепродукты и другие среды, в том числе агрессивные, нейтральные к материалам деталей крана
Класс герметичности	А ГОСТ 9544-2015
Климатическое исполнение	У1, ХЛ1 ГОСТ 15150-69
Температура окружающей среды	не ниже –40°С (У1), не ниже –60°С (ХЛ1)
Количество рабочих циклов	не менее 10 000
Полный срок службы	не менее 30 лет
Присоединение к трубопроводу	резьбовое, резьба трубная цилиндрическая ГОСТ 6357-81
Управление	рукоятка; возможна установка редукторов на краны, начиная с диаметра DN50; возможно изготовление кранов с приводными устройствами

Возможно изготовление арматуры с учетом специальных требований заказчика, не противоречащих требованиям действующих стандартов.

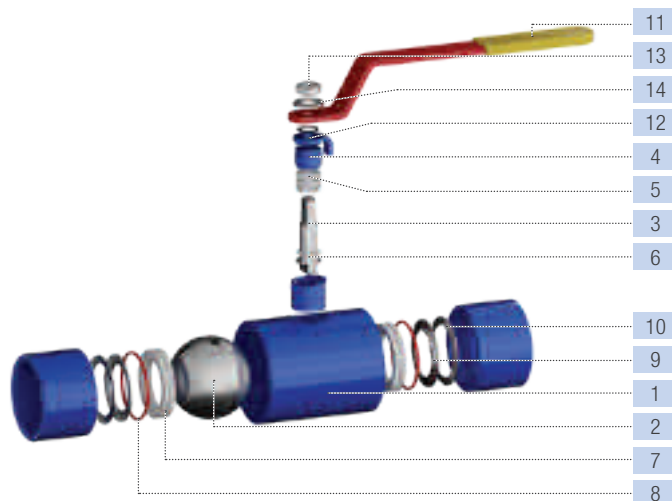
График Давление/Температура

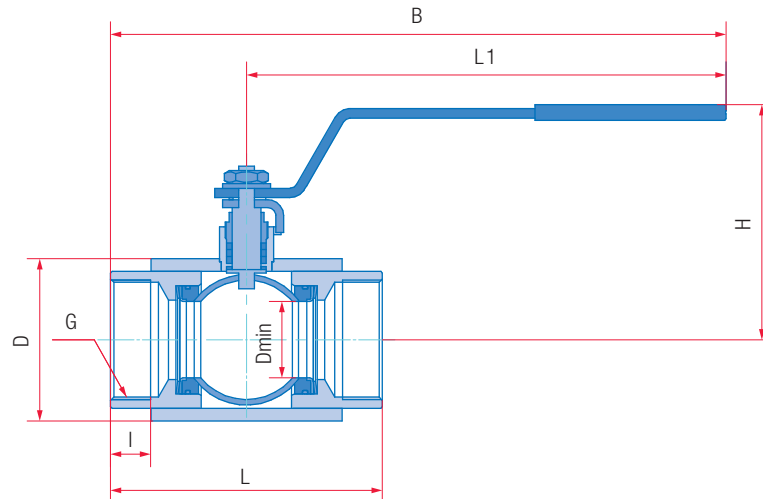


Материалы основных деталей

	11с67п ЦР.00 (У1)	11с67п ЦР.01 (ХЛ1)	10нж45фт ЦР.01 (ХЛ1) 10нж46фт ЦР.01 (ХЛ1) 10нж47фт ЦР.01 (ХЛ1)
1 Корпус	Сталь 20	09Г2С	12Х18Н10Т
2 Шар		08Х18Н10	
3 Шпиндель	20Х13	14Х17Н2	12Х18Н10Т
4 Втулка нажимная	Сталь 20	09Г2С	12Х18Н10Т
5 Уплотнение шпинделя		Фторопласт Ф4ГЗК6	
6 Кольцо		Фторопласт Ф4ГЗК6	
7 Седло		Фторопласт Ф4ГЗК6	
8 Кольцо уплотнительное		Резина РТС-002 мчп	
9 Кольцо опорное	Ст3 оцинкованная		12Х18Н10Т
10 Пружина тарельчатая	60С2А оцинкованная		AISI 301 EN10151*
11 Рукоятка		Ст3	
12 Упор		Ст3	
13 Гайка		Сталь 35	
14 Шайба		Ст3	

* Аналог 07Х16Н6.





Основные размеры и масса

Обозначение			PN16												
сталь 20 (У1)	сталь 09Г2С (ХЛ1)	нерж. сталь (ХЛ1)	DN	G	L, мм	I, мм	D, мм	L1, мм	B, мм	H, мм	Dmin, мм	Масса, кг	Kv, м ³ /ч		
11с67п ЦР.00.1.016.020/015	11с67п ЦР.01.1.016.020/015	10нж45фт ЦР.01.1.016.020/015	20	3/4"	80	14	42	155	195	113	12,5	0,8	10		
11с67п ЦР.00.1.016.025/020	11с67п ЦР.01.1.016.025/020	10нж45фт ЦР.01.1.016.025/020	25	1"	90	16	48	155	200	116	17	1,0	21		
11с67п ЦР.00.1.016.032/025	11с67п ЦР.01.1.016.032/025	10нж45фт ЦР.01.1.016.032/025	32	1 1/4"	110	20	57	155	210	121	24	1,3	32		
11с67п ЦР.00.1.016.040/032	11с67п ЦР.01.1.016.040/032	10нж45фт ЦР.01.1.016.040/032	40	1 1/2"	120	20	76	247	307	148	30	3,0	60		
11с67п ЦР.00.1.016.050/040	11с67п ЦР.01.1.016.050/040	10нж45фт ЦР.01.1.016.050/040	50	2"	140	24	76	247	317	152	37	2,9	150		
11с67п ЦР.00.1.016.065/050	11с67п ЦР.01.1.016.065/050	10нж45фт ЦР.01.1.016.065/050	65	2 1/2"	170	25	102	247	332	146	48	5,4	160		
11с67п ЦР.00.1.016.080/065	11с67п ЦР.01.1.016.080/065	10нж45фт ЦР.01.1.016.080/065	80	3"	180	28	133	313	405	170	64	5,1	380		
11с67п ЦР.00.1.016.100/080	11с67п ЦР.01.1.016.100/080	10нж45фт ЦР.01.1.016.100/080	100	4"	210	33	133	313	420	176	75	8,1	510		
PN25															
11с67п ЦР.00.1.025.020/015	11с67п ЦР.01.1.025.020/015	10нж46фт ЦР.01.1.025.020/015	20	3/4"	80	14	42	155	195	113	12,5	0,8	10		
11с67п ЦР.00.1.025.025/020	11с67п ЦР.01.1.025.025/020	10нж46фт ЦР.01.1.025.025/020	25	1"	90	16	48	155	200	116	17	1,0	21		
11с67п ЦР.00.1.025.032/025	11с67п ЦР.01.1.025.032/025	10нж46фт ЦР.01.1.025.032/025	32	1 1/4"	110	20	57	155	210	121	24	1,3	32		
11с67п ЦР.00.1.025.040/032	11с67п ЦР.01.1.025.040/032	10нж46фт ЦР.01.1.025.040/032	40	1 1/2"	120	20	76	247	307	148	30	3,0	60		
11с67п ЦР.00.1.025.050/040	11с67п ЦР.01.1.025.050/040	10нж46фт ЦР.01.1.025.050/040	50	2"	140	24	76	247	317	152	37	2,9	150		
11с67п ЦР.00.1.025.065/050	11с67п ЦР.01.1.025.065/050	10нж46фт ЦР.01.1.025.065/050	65	2 1/2"	170	25	102	247	332	146	48	5,4	160		
11с67п ЦР.00.1.025.080/065	11с67п ЦР.01.1.025.080/065	10нж46фт ЦР.01.1.025.080/065	80	3"	180	28	133	313	405	170	64	5,1	380		
11с67п ЦР.00.1.025.100/080	11с67п ЦР.01.1.025.100/080	10нж46фт ЦР.01.1.025.100/080	100	4"	210	33	133	313	420	176	75	8,1	510		
PN40															
11с67п ЦР.00.1.040.020/015	11с67п ЦР.01.1.040.020/015	10нж47фт ЦР.01.1.040.020/015	20	3/4"	80	14	42	155	195	113	12,5	0,8	10		
11с67п ЦР.00.1.040.025/020	11с67п ЦР.01.1.040.025/020	10нж47фт ЦР.01.1.040.025/020	25	1"	90	16	48	155	200	116	17	1,0	21		
11с67п ЦР.00.1.040.032/025	11с67п ЦР.01.1.040.032/025	10нж47фт ЦР.01.1.040.032/025	32	1 1/4"	110	20	57	155	210	121	24	1,3	32		
11с67п ЦР.00.1.040.040/032	11с67п ЦР.01.1.040.040/032	10нж47фт ЦР.01.1.040.040/032	40	1 1/2"	120	20	76	247	307	148	30	3,0	60		
11с67п ЦР.00.1.040.050/040	11с67п ЦР.01.1.040.050/040	10нж47фт ЦР.01.1.040.050/040	50	2"	140	24	76	247	317	152	37	2,9	150		

Примечание:

11с67п — исполнение крана из углеродистой стали, 10нж45фт, 10нж46фт, 10нж47фт — исполнение крана из нержавеющей стали.

По заказу возможно изготовление присоединительных концов с трубной конической резьбой ГОСТ 6211-81 или с метрической резьбой.

КРАН ШАРОВОЙ



Полный проход |
 Цельносварной цапковый с рукояткой
 11с67п ЦЦ.00(01).1 • 10нж45фт ЦЦ.01.1
 10нж46фт ЦЦ.01.1 • 10нж47фт ЦЦ.01.1

Назначение и область применения

Краны шаровые цапковые предназначены для установки в качестве запорного устройства, перекрывающего потоки жидких и газообразных рабочих сред, на трубопроводах в системах водо- и газоснабжения, предприятиях теплоэнергетики, в химической, нефтеперерабатывающей, газовой и других отраслях промышленности. Кран из нержавеющей стали может применяться в пищевой промышленности.

Конструкция

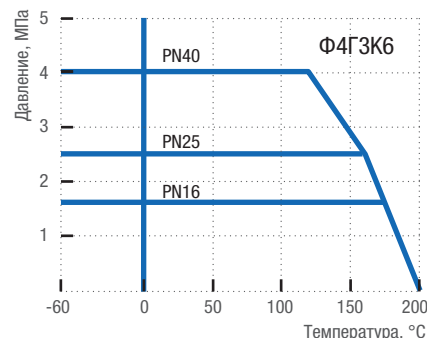
Кран шаровой цельносварной цапковый. Корпус неразборный. Полный проход. Все части корпуса соединены сваркой. Кран не требует технического обслуживания и ремонта. Варианты исполнения: 11с67п – из углеродистой стали, 10нж45фт, 10нж46фт, 10нж47фт – из нержавеющей стали. Свободно плавающий шар уплотняется фторопластовыми седлами. Седла прижимаются к шару тарельчатыми пружинами. Шпindel, с защитой от выталкивания, уплотняется фторопластовыми кольцами, зажатыми втулкой. Управление краном производится вручную поворотом рукоятки на 90° до упоров. В открытом положении крана рукоятка расположена вдоль оси трубопровода. Положение крана при монтаже на трубопроводе – произвольное, с потоком рабочей среды в любом направлении.

Технические характеристики

Рабочее давление, не более	1,6 МПа; 2,5 МПа; 4,0 МПа
Температура рабочей среды	от -40°C до +200°C (У1), от -60°C до +200°C (ХЛ1)
Рабочая среда	11с67п – вода, газ, нефтепродукты и другие нетоксичные и неагрессивные среды, нейтральные к материалам деталей крана; 10нж45фт, 10нж46фт, 10нж47фт – вода, газ, нефтепродукты и другие среды, в том числе агрессивные, нейтральные к материалам деталей крана
Класс герметичности	А ГОСТ 9544-2015
Климатическое исполнение	У1, ХЛ1 ГОСТ 15150-69
Температура окружающей среды	не ниже -40°C (У1), не ниже -60°C (ХЛ1)
Количество рабочих циклов	не менее 10 000
Полный срок службы	не менее 30 лет
Присоединение к трубопроводу	резьбовое, резьба трубная цилиндрическая ГОСТ 6357-81
Управление	рукоятка; возможна установка редукторов на краны, начиная с диаметра DN50; возможно изготовление кранов с приводными устройствами

Возможно изготовление арматуры с учетом специальных требований заказчика, не противоречащих требованиям действующих стандартов.

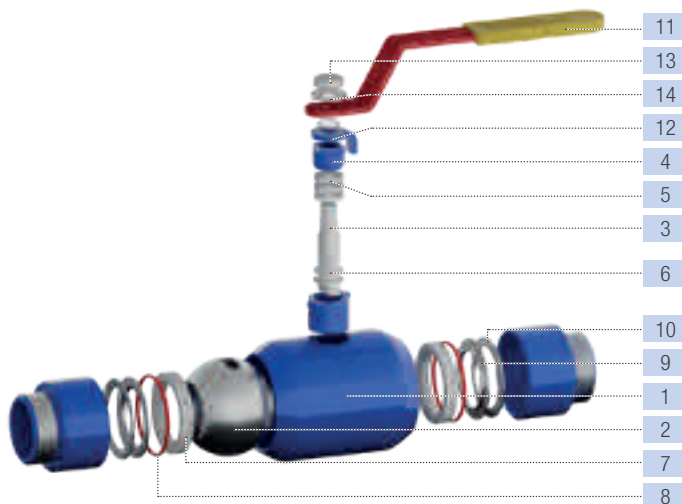
График Давление/Температура

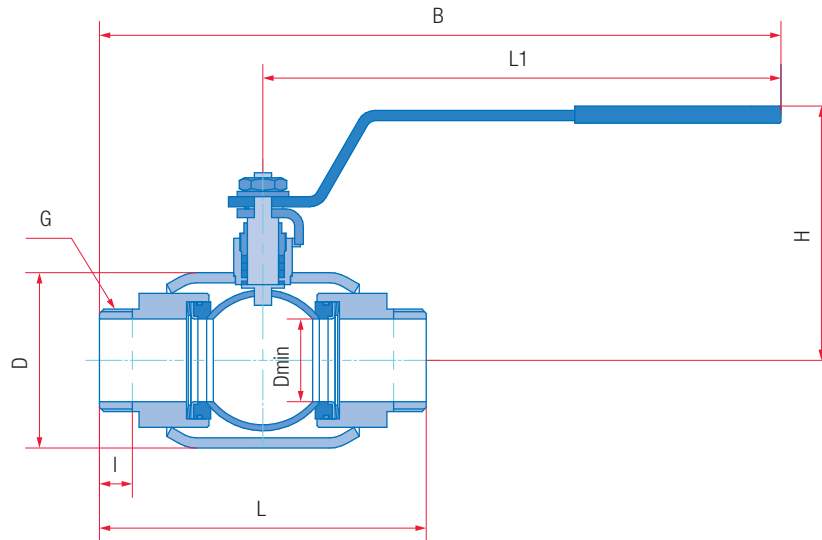


Материалы основных деталей

	11с67п ЦЦ.00 (У1)	11с67п ЦЦ.01 (ХЛ1)	10нж45фт ЦЦ.01 (ХЛ1) 10нж46фт ЦЦ.01 (ХЛ1) 10нж47фт ЦЦ.01 (ХЛ1)
1 Корпус	Сталь 20	09Г2С	12Х18Н10Т
2 Шар		08Х18Н10	
3 Шпindel	20Х13	14Х17Н2	12Х18Н10Т
4 Втулка нажимная	Сталь 20	09Г2С	12Х18Н10Т
5 Уплотнение шпинделя		Фторопласт Ф4ГЗК6	
6 Кольцо		Фторопласт Ф4ГЗК6	
7 Седло		Фторопласт Ф4ГЗК6	
8 Кольцо уплотнительное		Резина РТС-002 мчп	
9 Кольцо опорное	Ст3 оцинкованная		12Х18Н10Т
10 Пружина тарельчатая	60С2А оцинкованная		AISI 301 EN10151*
11 Рукоятка		Ст3	
12 Упор		Ст3	
13 Гайка		Сталь 35	
14 Шайба		Ст3	

* Аналог 07Х16Н6.





Основные размеры и масса

Обозначение			PN16										
сталь 20 (У1)	сталь 09Г2С (ХЛ1)	нерж. сталь (ХЛ1)	DN	G	L, мм	I, мм	D, мм	L1, мм	B, мм	H, мм	Dmin, мм	Масса, кг	Kv, м ³ /ч
11с67п ЦЦ.00.1.016.010	11с67п ЦЦ.01.1.016.010	10нж45фт ЦЦ.01.1.016.010	10	3/8"	100	10,5	42	155	205	113	9	0,9	6
11с67п ЦЦ.00.1.016.015	11с67п ЦЦ.01.1.016.015	10нж45фт ЦЦ.01.1.016.015	15	1/2"	105	15	42	155	208	113	12,5	0,9	16,3
11с67п ЦЦ.00.1.016.020	11с67п ЦЦ.01.1.016.020	10нж45фт ЦЦ.01.1.016.020	20	3/4"	110	15	48	155	210	116	17	1,2	29,5
11с67п ЦЦ.00.1.016.025	11с67п ЦЦ.01.1.016.025	10нж45фт ЦЦ.01.1.016.025	25	1"	120	17	57	155	215	121	24	1,4	43
11с67п ЦЦ.00.1.016.032	11с67п ЦЦ.01.1.016.032	10нж45фт ЦЦ.01.1.016.032	32	1 1/4"	145	15	76	247	320	148	30	3,2	89
11с67п ЦЦ.00.1.016.040	11с67п ЦЦ.01.1.016.040	10нж45фт ЦЦ.01.1.016.040	40	1 1/2"	170	17	76	247	332	152	37	3,5	230
11с67п ЦЦ.00.1.016.050	11с67п ЦЦ.01.1.016.050	10нж45фт ЦЦ.01.1.016.050	50	2"	190	19	102	247	342	146	48	4,1	265
11с67п ЦЦ.00.1.016.065	11с67п ЦЦ.01.1.016.065	10нж45фт ЦЦ.01.1.016.065	65	2 1/2"	200	22	133	313	413	170	64	5,1	540
11с67п ЦЦ.00.1.016.080	11с67п ЦЦ.01.1.016.080	10нж45фт ЦЦ.01.1.016.080	80	3"	230	25	133	313	428	176	75	7,5	873
PN25													
11с67п ЦЦ.00.1.025.010	11с67п ЦЦ.01.1.025.010	10нж46фт ЦЦ.01.1.025.010	10	3/8"	100	10,5	42	155	205	113	9	0,9	6
11с67п ЦЦ.00.1.025.015	11с67п ЦЦ.01.1.025.015	10нж46фт ЦЦ.01.1.025.015	15	1/2"	105	15	42	155	208	113	12,5	0,9	16,3
11с67п ЦЦ.00.1.025.020	11с67п ЦЦ.01.1.025.020	10нж46фт ЦЦ.01.1.025.020	20	3/4"	110	15	48	155	210	116	17	1,2	29,5
11с67п ЦЦ.00.1.025.025	11с67п ЦЦ.01.1.025.025	10нж46фт ЦЦ.01.1.025.025	25	1"	120	17	57	155	215	121	24	1,4	43
11с67п ЦЦ.00.1.025.032	11с67п ЦЦ.01.1.025.032	10нж46фт ЦЦ.01.1.025.032	32	1 1/4"	145	15	76	247	320	148	30	3,2	89
11с67п ЦЦ.00.1.025.040	11с67п ЦЦ.01.1.025.040	10нж46фт ЦЦ.01.1.025.040	40	1 1/2"	170	17	76	247	332	152	37	3,5	230
11с67п ЦЦ.00.1.025.050	11с67п ЦЦ.01.1.025.050	10нж46фт ЦЦ.01.1.025.050	50	2"	190	19	102	247	342	146	48	4,1	265
11с67п ЦЦ.00.1.025.065	11с67п ЦЦ.01.1.025.065	10нж46фт ЦЦ.01.1.025.065	65	2 1/2"	200	22	133	313	413	170	64	5,1	540
11с67п ЦЦ.00.1.025.080	11с67п ЦЦ.01.1.025.080	10нж46фт ЦЦ.01.1.025.080	80	3"	230	25	133	313	428	176	75	7,5	873
PN40													
11с67п ЦЦ.00.1.040.010	11с67п ЦЦ.01.1.040.010	10нж47фт ЦЦ.01.1.040.010	10	3/8"	100	10,5	42	155	205	113	9	0,9	6
11с67п ЦЦ.00.1.040.015	11с67п ЦЦ.01.1.040.015	10нж47фт ЦЦ.01.1.040.015	15	1/2"	105	15	42	155	208	113	12,5	0,9	16,3
11с67п ЦЦ.00.1.040.020	11с67п ЦЦ.01.1.040.020	10нж47фт ЦЦ.01.1.040.020	20	3/4"	110	15	48	155	210	116	17	1,2	29,5
11с67п ЦЦ.00.1.040.025	11с67п ЦЦ.01.1.040.025	10нж47фт ЦЦ.01.1.040.025	25	1"	120	17	57	155	215	121	24	1,4	43
11с67п ЦЦ.00.1.040.032	11с67п ЦЦ.01.1.040.032	10нж47фт ЦЦ.01.1.040.032	32	1 1/4"	145	15	76	247	320	148	30	3,2	89
11с67п ЦЦ.00.1.040.040	11с67п ЦЦ.01.1.040.040	10нж47фт ЦЦ.01.1.040.040	40	1 1/2"	170	17	76	247	332	152	37	3,5	230
11с67п ЦЦ.00.1.040.050	11с67п ЦЦ.01.1.040.050	10нж47фт ЦЦ.01.1.040.050	50	2"	190	19	102	247	342	146	48	4,1	265

Примечание:

11с67п — исполнение крана из углеродистой стали, 10нж45фт, 10нж46фт, 10нж47фт — исполнение крана из нержавеющей стали.

КРАН ШАРОВОЙ



Неполный проход |
 Цельносварной цапковый с рукояткой
 11с67п ЦЦ.00(01).1 • 10нж45фт ЦЦ.01.1
 10нж46фт ЦЦ.01.1 • 10нж47фт ЦЦ.01.1

Назначение и область применения

Краны шаровые цапковые предназначены для установки в качестве запорного устройства, перекрывающего потоки жидких и газообразных рабочих сред, на трубопроводах в системах водо- и газоснабжения, предприятиях теплоэнергетики, в химической, нефтеперерабатывающей, газовой, и других отраслях промышленности. Кран из нержавеющей стали может применяться в пищевой промышленности.

Конструкция

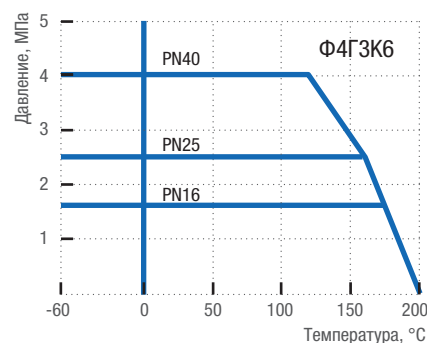
Кран шаровый цельносварной цапковый. Неполный проход. Корпус неразборный. Все части корпуса соединены сваркой. Кран не требует технического обслуживания и ремонта. Варианты исполнения: 11с67п – из углеродистой стали, 10нж45фт, 10нж46фт, 10нж47фт – из нержавеющей стали. Свободно плавающий шар уплотняется фторопластовыми седлами. Седла прижимаются к шару тарельчатыми пружинами. Шпindel, с защитой от выталкивания, уплотняется фторопластовыми кольцами, зажатыми втулкой. Управление краном производится вручную поворотом рукоятки на 90° до упоров. В открытом положении крана рукоятка расположена вдоль оси трубопровода. Положение крана при монтаже на трубопроводе – произвольное, с потоком рабочей среды в любом направлении.

Технические характеристики

Рабочее давление, не более	1,6 МПа; 2,5 МПа; 4,0 МПа
Температура рабочей среды	от -40°C до +200°C (У1), от -60°C до +200°C (ХЛ1)
Рабочая среда	11с67п – вода, газ, нефтепродукты и другие нетоксичные и неагрессивные среды, нейтральные к материалам деталей крана; 10нж45фт, 10нж46фт, 10нж47фт – вода, газ, нефтепродукты и другие среды, в том числе агрессивные, нейтральные к материалам деталей крана
Класс герметичности	А ГОСТ 9544-2015
Климатическое исполнение	У1, ХЛ1 ГОСТ 15150-69
Температура окружающей среды	не ниже -40°C (У1), не ниже -60°C (ХЛ1)
Количество рабочих циклов	не менее 10 000
Полный срок службы	не менее 30 лет
Присоединение к трубопроводу	резьбовое, резьба трубная цилиндрическая ГОСТ 6357-81
Управление	рукоятка; возможна установка редукторов на краны, начиная с диаметра DN50; возможно изготовление кранов с приводными устройствами

Возможно изготовление арматуры с учетом специальных требований заказчика, не противоречащих требованиям действующих стандартов.

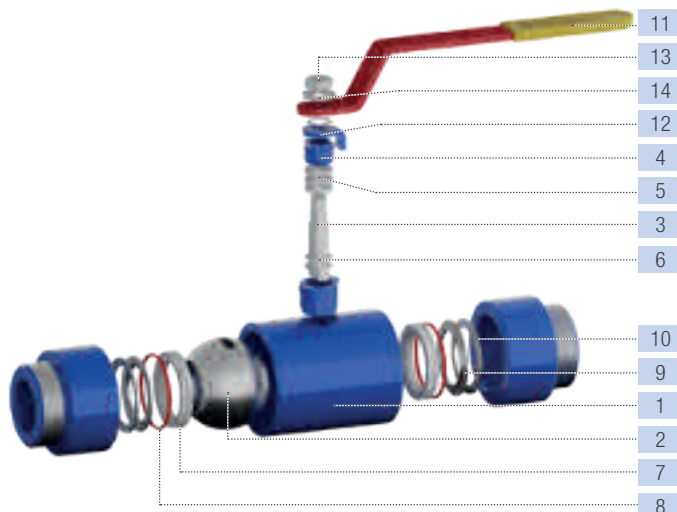
График Давление/Температура

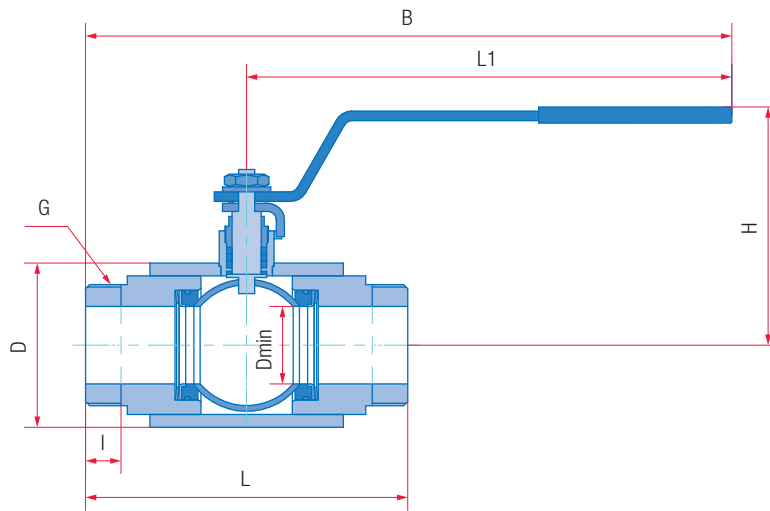


Материалы основных деталей

	11с67п ЦЦ.00 (У1)	11с67п ЦЦ.01 (ХЛ1)	10нж45фт ЦЦ.01 (ХЛ1) 10нж46фт ЦЦ.01 (ХЛ1) 10нж47фт ЦЦ.01 (ХЛ1)
1 Корпус	Сталь 20	09Г2С	12Х18Н10Т
2 Шар		08Х18Н10	
3 Шпindel	20Х13	14Х17Н2	12Х18Н10Т
4 Втулка нажимная	Сталь 20	09Г2С	12Х18Н10Т
5 Уплотнение шпинделя		Фторопласт Ф4ГЗК6	
6 Кольцо		Фторопласт Ф4ГЗК6	
7 Седло		Фторопласт Ф4ГЗК6	
8 Кольцо уплотнительное		Резина РТС-002 мчп	
9 Кольцо опорное	Ст3 оцинкованная		12Х18Н10Т
10 Пружина тарельчатая	60С2А оцинкованная		AISI 301 EN10151*
11 Рукоятка		Ст3	
12 Упор		Ст3	
13 Гайка		Сталь 35	
14 Шайба		Ст3	

* Аналог 07Х16Н6.





Основные размеры и масса

Обозначение			PN16												
сталь 20 (У1)	сталь 09Г2С (ХЛ1)	нерж. сталь (ХЛ1)	DN	G	L, мм	I, мм	D, мм	L1, мм	B, мм	H, мм	Dmin, мм	Масса, кг	Kv, м ³ /ч		
11с67п ЦЦ.00.1.016.020/015	11с67п ЦЦ.01.1.016.020/015	10нж45фт ЦЦ.01.1.016.020/015	20	3/4"	100	12	42	155	205	113	12,5	0,9	10		
11с67п ЦЦ.00.1.016.025/020	11с67п ЦЦ.01.1.016.025/020	10нж45фт ЦЦ.01.1.016.025/020	25	1"	120	13	48	155	215	116	17	1,3	21		
11с67п ЦЦ.00.1.016.032/025	11с67п ЦЦ.01.1.016.032/025	10нж45фт ЦЦ.01.1.016.032/025	32	1 1/4"	130	15	57	155	220	121	24	1,6	32		
11с67п ЦЦ.00.1.016.040/032	11с67п ЦЦ.01.1.016.040/032	10нж45фт ЦЦ.01.1.016.040/032	40	1 1/2"	150	21	76	247	322	148	30	3,3	60		
11с67п ЦЦ.00.1.016.050/040	11с67п ЦЦ.01.1.016.050/040	10нж45фт ЦЦ.01.1.016.050/040	50	2"	180	19	76	247	337	152	37	4,0	150		
11с67п ЦЦ.00.1.016.065/050	11с67п ЦЦ.01.1.016.065/050	10нж45фт ЦЦ.01.1.016.065/050	65	2 1/2"	200	22	102	247	347	146	48	6,7	160		
11с67п ЦЦ.00.1.016.080/065	11с67п ЦЦ.01.1.016.080/065	10нж45фт ЦЦ.01.1.016.080/065	80	3"	200	25	133	313	413	170	64	6,3	380		
PN25															
11с67п ЦЦ.00.1.025.020/015	11с67п ЦЦ.01.1.025.020/015	10нж46фт ЦЦ.01.1.025.020/015	20	3/4"	100	12	42	155	205	113	12,5	0,9	10		
11с67п ЦЦ.00.1.025.025/020	11с67п ЦЦ.01.1.025.025/020	10нж46фт ЦЦ.01.1.025.025/020	25	1"	120	13	48	155	215	116	17	1,3	21		
11с67п ЦЦ.00.1.025.032/025	11с67п ЦЦ.01.1.025.032/025	10нж46фт ЦЦ.01.1.025.032/025	32	1 1/4"	130	15	57	155	220	121	24	1,6	32		
11с67п ЦЦ.00.1.025.040/032	11с67п ЦЦ.01.1.025.040/032	10нж46фт ЦЦ.01.1.025.040/032	40	1 1/2"	150	21	76	247	322	148	30	3,3	60		
11с67п ЦЦ.00.1.025.050/040	11с67п ЦЦ.01.1.025.050/040	10нж46фт ЦЦ.01.1.025.050/040	50	2"	180	19	76	247	337	152	37	4,0	150		
11с67п ЦЦ.00.1.025.065/050	11с67п ЦЦ.01.1.025.065/050	10нж46фт ЦЦ.01.1.025.065/050	65	2 1/2"	200	22	102	247	347	146	48	6,7	160		
11с67п ЦЦ.00.1.025.080/065	11с67п ЦЦ.01.1.025.080/065	10нж46фт ЦЦ.01.1.025.080/065	80	3"	200	25	133	313	413	170	64	6,3	380		
PN40															
11с67п ЦЦ.00.1.040.020/015	11с67п ЦЦ.01.1.040.020/015	10нж47фт ЦЦ.01.1.040.020/015	20	3/4"	100	12	42	155	205	113	12,5	0,9	10		
11с67п ЦЦ.00.1.040.025/020	11с67п ЦЦ.01.1.040.025/020	10нж47фт ЦЦ.01.1.040.025/020	25	1"	120	13	48	155	215	116	17	1,3	21		
11с67п ЦЦ.00.1.040.032/025	11с67п ЦЦ.01.1.040.032/025	10нж47фт ЦЦ.01.1.040.032/025	32	1 1/4"	130	15	57	155	220	121	24	1,6	32		
11с67п ЦЦ.00.1.040.040/032	11с67п ЦЦ.01.1.040.040/032	10нж47фт ЦЦ.01.1.040.040/032	40	1 1/2"	150	21	76	247	322	148	30	3,3	60		
11с67п ЦЦ.00.1.040.050/040	11с67п ЦЦ.01.1.040.050/040	10нж47фт ЦЦ.01.1.040.050/040	50	2"	180	19	76	247	337	152	37	4,0	150		

Примечание:

11с67п — исполнение крана из углеродистой стали, 10нж45фт, 10нж46фт, 10нж47фт — исполнение крана из нержавеющей стали.

КРАН ШАРОВОЙ



Полный проход |
 Цельносварной штуцерный с рукояткой
 11с67п ЦШ.00(У1).1 • 10нж45фт ЦШ.01.1
 10нж46фт ЦШ.01.1 • 10нж47фт ЦШ.01.1

Назначение и область применения

Краны шаровые штуцерные предназначены для установки в качестве запорного устройства, перекрывающего потоки жидких и газообразных рабочих сред, на трубопроводах в системах водо- и газоснабжения, предприятиях теплоэнергетики, в химической, нефтеперерабатывающей, газовой и других отраслях промышленности. Кран из нержавеющей стали может применяться в пищевой промышленности.

Конструкция

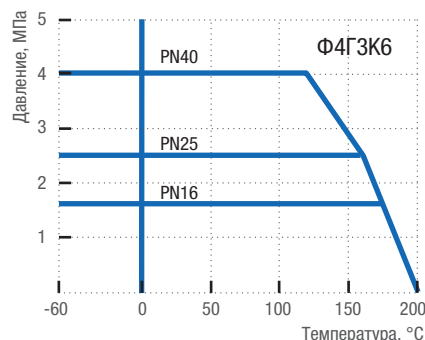
Кран шаровой цельносварной штуцерный. Корпус неразборный. Полный проход. Все части корпуса соединены сваркой. Кран не требует технического обслуживания и ремонта. Варианты исполнений: 11с67п – из углеродистой стали, 10нж45фт, 10нж46фт, 10нж47фт – из нержавеющей стали. Свободно плавающий шар уплотняется фторопластовыми седлами. Седла прижимаются к шару тарельчатыми пружинами. Шпиндель, с защитой от выталкивания, уплотняется фторопластовыми кольцами, зажатыми втулкой. Управление краном производится вручную поворотом рукоятки на 90° до упоров. В открытом положении крана рукоятка расположена вдоль оси трубопровода. Положение крана при монтаже на трубопроводе – произвольное, с потоком рабочей среды в любом направлении.

Технические характеристики

Рабочее давление, не более	1,6 МПа; 2,5 МПа; 4,0 МПа
Температура рабочей среды	от -40°C до +200°C (У1), от -60°C до +200°C (ХЛ1)
Рабочая среда	11с67п – вода, газ, нефтепродукты и другие нетоксичные и неагрессивные среды, нейтральные к материалам деталей крана; 10нж45фт, 10нж46фт, 10нж47фт – вода, газ, нефтепродукты и другие среды, в том числе агрессивные, нейтральные к материалам деталей крана
Класс герметичности	А ГОСТ 9544-2015
Климатическое исполнение	У1, ХЛ1 ГОСТ 15150-69
Температура окружающей среды	не ниже -40°C (У1), не ниже -60°C (ХЛ1)
Количество рабочих циклов	не менее 10 000
Полный срок службы	не менее 30 лет
Присоединение к трубопроводу	штуцерное с ниппелем под приварку
Управление	рукоятка; возможна установка редукторов на краны для диаметра DN50; возможно изготовление кранов с приводными устройствами

Возможно изготовление арматуры с учетом специальных требований заказчика, не противоречащих требованиям действующих стандартов.

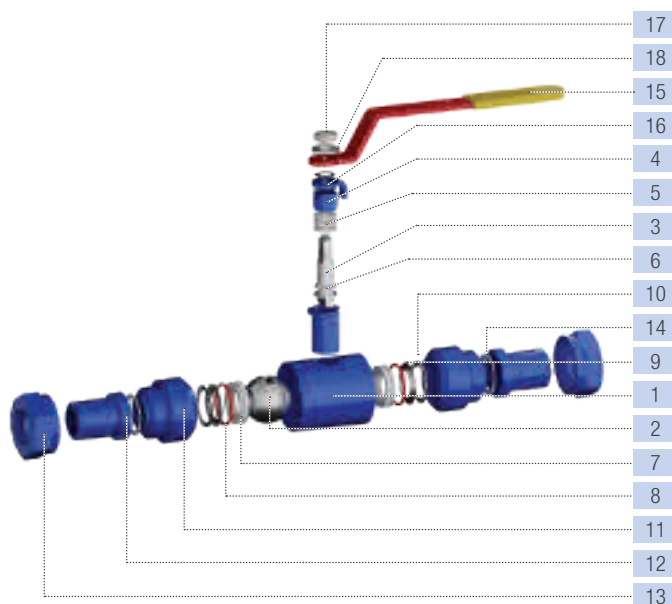
График Давление/Температура

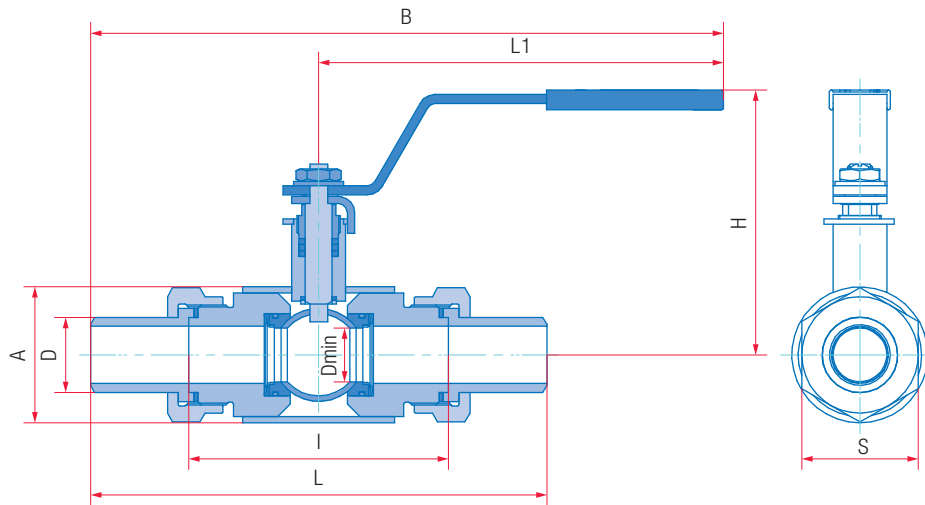


Материалы основных деталей

	11с67п ЦШ.00 (У1)	11с67п ЦШ.01 (ХЛ1)	10нж45фт ЦШ.01 (ХЛ1) 10нж46фт ЦШ.01 (ХЛ1) 10нж47фт ЦШ.01 (ХЛ1)
1 Корпус	Сталь 20	09Г2С	12Х18Н10Т
2 Шар		08Х18Н10	
3 Шпиндель	20Х13	14Х17Н2	12Х18Н10Т
4 Втулка нажимная	Сталь 20	09Г2С	12Х18Н10Т
5 Уплотнение шпинделя		Фторопласт Ф4ГЗК6	
6 Кольцо		Фторопласт Ф4ГЗК6	
7 Седло		Фторопласт Ф4ГЗК6	
8 Кольцо уплотнительное		Резина РТС-002мчп	
9 Кольцо опорное	Ст3 оцинкованная		12Х18Н10Т
10 Пружина тарельчатая	60С2А оцинкованная		АISI 301 EN10151*
11 Штуцер	Сталь 20	09Г2С	12Х18Н10Т
12 Ниппель	Сталь 20	09Г2С	12Х18Н10Т
13 Гайка накидная	Сталь 20	09Г2С	12Х18Н10Т
14 Прокладка		Паронит	
15 Рукоятка		Ст3	
16 Упор		Ст3	
17 Гайка		Сталь 35	
18 Шайба		Ст3	

* Аналог 07Х16Н6.





Основные размеры и масса

Обозначение			PN16												
сталь 20 (У1)	сталь 09Г2С (ХЛ1)	нерж. сталь (ХЛ1)	DN	L, мм	L ₁ , мм	L ₁ , мм	B, мм	H, мм	D _{min} , мм	D, мм	A, мм	S, мм	Масса, кг	K _v , м ³ /ч	
11с67п ЦШ.00.1.016.010	11с67п ЦШ.01.1.016.010	10нж45фт ЦШ.01.1.016.010	10	188	100	155	248	113	12	18	42	32	1,2	6	
11с67п ЦШ.00.1.016.015	11с67п ЦШ.01.1.016.015	10нж45фт ЦШ.01.1.016.015	15	201	105	155	256	113	12,5	21	42	46	1,6	16,3	
11с67п ЦШ.00.1.016.020	11с67п ЦШ.01.1.016.020	10нж45фт ЦШ.01.1.016.020	20	212	110	155	261	116	17	28	48	46	1,7	29,5	
11с67п ЦШ.00.1.016.025	11с67п ЦШ.01.1.016.025	10нж45фт ЦШ.01.1.016.025	25	226	120	155	268	121	24	34	57	55	2,3	43	
11с67п ЦШ.00.1.016.032	11с67п ЦШ.01.1.016.032	10нж45фт ЦШ.01.1.016.032	32	255	145	247	375	148	30	42	76	65	4,5	89	
11с67п ЦШ.00.1.016.040	11с67п ЦШ.01.1.016.040	10нж45фт ЦШ.01.1.016.040	40	272	150	247	383	152	37	50	76	80	5,1	230	
11с67п ЦШ.00.1.016.050	11с67п ЦШ.01.1.016.050	10нж45фт ЦШ.01.1.016.050	50	299	195	247	402	146	48	60	102	90	7,5	265	
			PN25												
11с67п ЦШ.00.1.025.010	11с67п ЦШ.01.1.025.010	10нж46фт ЦШ.01.1.025.010	10	188	100	155	248	113	12	18	42	32	1,2	6	
11с67п ЦШ.00.1.025.015	11с67п ЦШ.01.1.025.015	10нж46фт ЦШ.01.1.025.015	15	201	105	155	256	113	12,5	21	42	46	1,6	16,3	
11с67п ЦШ.00.1.025.020	11с67п ЦШ.01.1.025.020	10нж46фт ЦШ.01.1.025.020	20	212	110	155	261	116	17	28	48	46	1,7	29,5	
11с67п ЦШ.00.1.025.025	11с67п ЦШ.01.1.025.025	10нж46фт ЦШ.01.1.025.025	25	226	120	155	268	121	24	34	57	55	2,3	43	
11с67п ЦШ.00.1.025.032	11с67п ЦШ.01.1.025.032	10нж46фт ЦШ.01.1.025.032	32	255	145	247	375	148	30	42	76	65	4,5	89	
11с67п ЦШ.00.1.025.040	11с67п ЦШ.01.1.025.040	10нж46фт ЦШ.01.1.025.040	40	272	150	247	383	152	37	50	76	80	5,1	230	
11с67п ЦШ.00.1.025.050	11с67п ЦШ.01.1.025.050	10нж46фт ЦШ.01.1.025.050	50	299	195	247	402	146	48	60	102	90	7,5	265	
			PN40												
11с67п ЦШ.00.1.040.010	11с67п ЦШ.01.1.040.010	10нж47фт ЦШ.01.1.040.010	10	188	100	155	248	113	12	18	42	32	1,2	6	
11с67п ЦШ.00.1.040.015	11с67п ЦШ.01.1.040.015	10нж47фт ЦШ.01.1.040.015	15	201	105	155	256	113	12,5	21	42	46	1,6	16,3	
11с67п ЦШ.00.1.040.020	11с67п ЦШ.01.1.040.020	10нж47фт ЦШ.01.1.040.020	20	212	110	155	261	116	17	28	48	46	1,7	29,5	
11с67п ЦШ.00.1.040.025	11с67п ЦШ.01.1.040.025	10нж47фт ЦШ.01.1.040.025	25	226	120	155	268	121	24	34	57	55	2,3	43	
11с67п ЦШ.00.1.040.032	11с67п ЦШ.01.1.040.032	10нж47фт ЦШ.01.1.040.032	32	255	145	247	375	148	30	42	76	65	4,5	89	
11с67п ЦШ.00.1.040.040	11с67п ЦШ.01.1.040.040	10нж47фт ЦШ.01.1.040.040	40	272	150	247	383	152	37	50	76	80	5,1	230	
11с67п ЦШ.00.1.040.050	11с67п ЦШ.01.1.040.050	10нж47фт ЦШ.01.1.040.050	50	299	195	247	402	146	48	60	102	90	7,5	265	

Примечание:

11с67п — исполнение крана из углеродистой стали, 10нж45фт, 10нж46фт, 10нж47фт — исполнение крана из нержавеющей стали.

КРАН ШАРОВОЙ



Полный проход | Цельносварной фланцевый регулирующий с рукояткой

– с линейной пропускной характеристикой

11с67п 12ЦлФ.00(01).1 • 10нж45фт 12ЦлФ.01.1

10нж46фт 12ЦлФ.01.1 • 10нж47фт 12ЦлФ.01.1

– с равнопроцентной пропускной характеристикой

11с67п 12ЦрФ.00(01).1 • 10нж45фт 12ЦрФ.01.1

10нж46фт 12ЦрФ.01.1 • 10нж47фт 12ЦрФ.01.1

Назначение и область применения

Краны шаровые фланцевые регулирующие предназначены для регулирования потока рабочей среды, а так же установки в качестве запорного устройства, полностью перекрывающего поток рабочей среды.

Конструкция

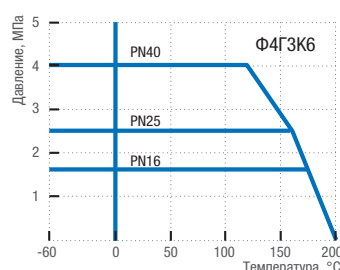
Кран шаровой цельносварной регулирующий. Полный проход. Фланцевое исполнение. Корпус неразборный. Все части корпуса соединены сваркой. Кран не требует технического обслуживания и ремонта. Варианты исполнения: 11с67п – из углеродистой стали, 10нж45фт, 10нж46фт, 10нж47фт – из нержавеющей стали. Свободно плавающий шар уплотняется фторопластовыми седлами. Седла прижимаются к шару тарельчатыми пружинами. Шпиндель, с защитой от выталкивания, уплотняется O-образными резиновыми кольцами. Регулирование пропускной способности производится поворотом рукоятки в пределах 90°. В открытом положении крана рукоятка расположена вдоль оси трубопровода. Положение крана при монтаже на трубопроводе – произвольное, с потоком рабочей среды в направлении по стрелке, указанной на корпусе крана.

Технические характеристики

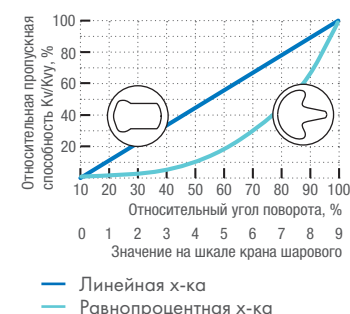
Рабочее давление, не более	1,6 МПа; 2,5 МПа; 4,0 МПа
Температура рабочей среды	от –40°С до +200°С (У1), от –60°С до +200°С (ХЛ1)
Рабочая среда	теплосетевая вода и другие жидкие энергоносители, нейтральные к материалам деталей крана
Класс герметичности	А ГОСТ 9544-2015
Климатическое исполнение	У1, ХЛ1 ГОСТ 15150-69
Температура окружающей среды	не ниже –40°С (У1), не ниже –60°С (ХЛ1)
Количество рабочих циклов	не менее 10 000
Полный срок службы	не менее 30 лет
Присоединение к трубопроводу	фланцевое
Управление	рукоятка; возможна установка редукторов на краны, начиная с диаметра DN50; возможно изготовление кранов с приводными устройствами
Строительные длины	ГОСТ 28908-91, ГОСТ 3706-93 (ИСО5752)
Размеры фланцев	ГОСТ 33259-2015 (ИСО7005)

Возможно изготовление арматуры с учетом специальных требований заказчика, не противоречащих требованиям действующих стандартов.

Давление/Температура



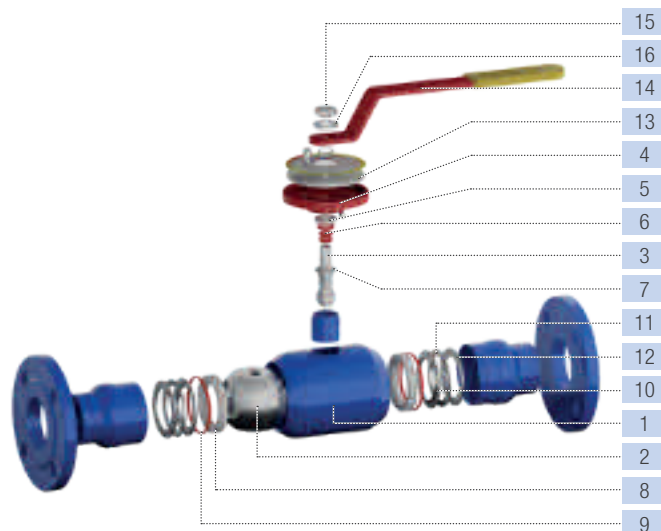
Пропускная характеристика и форма отверстия в шаре



Материалы основных деталей

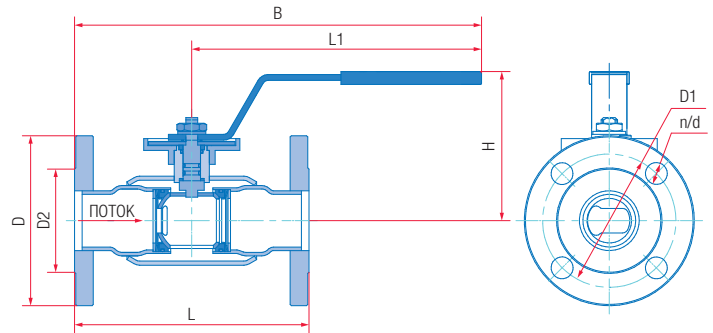
№	10нж45фт 12ЦлФ.01 (ХЛ1)			10нж46фт 12ЦлФ.01 (ХЛ1)			10нж47фт 12ЦлФ.01 (ХЛ1)			
	11с67п 12ЦлФ.00 (У1)	11с67п 12ЦлФ.01 (ХЛ1)	10нж45фт 12ЦрФ.01 (ХЛ1)	10нж46фт 12ЦрФ.01 (ХЛ1)	10нж47фт 12ЦрФ.01 (ХЛ1)	11с67п 12ЦрФ.00 (У1)	11с67п 12ЦрФ.01 (ХЛ1)	10нж45фт 12ЦрФ.01 (ХЛ1)	10нж46фт 12ЦрФ.01 (ХЛ1)	10нж47фт 12ЦрФ.01 (ХЛ1)
1	Корпус	Сталь 20	09Г2С	12Х18Н10Т						
2	Шар		08Х18Н10							
3	Шпиндель	20Х13	14Х17Н2	12Х18Н10Т						
4	Втулка		Сталь 20							
5	Втулка уплотнительная		Фторопласт Ф4ГЗК6							
6	Кольцо		Резина РТС-002 мчп							
7	Кольцо		Фторопласт Ф4ГЗК6							
8	Седло		Фторопласт Ф4ГЗК6							
9	Кольцо уплотнительное		Резина РТС-002 мчп							
10	Кольцо опорное	Ст3 оцинкованная		12Х18Н10Т						
11	Пружина тарельчатая	60С2А оцинкованная		AISI 301 EN10151*						
12	Кольцо	Ст3 оцинкованная		12Х18Н10Т						
13	Диск		Ст3							
14	Рукоятка		Ст3							
15	Гайка		Сталь 35							
16	Шайба		Ст3							

* Аналог 07Х16Н6.



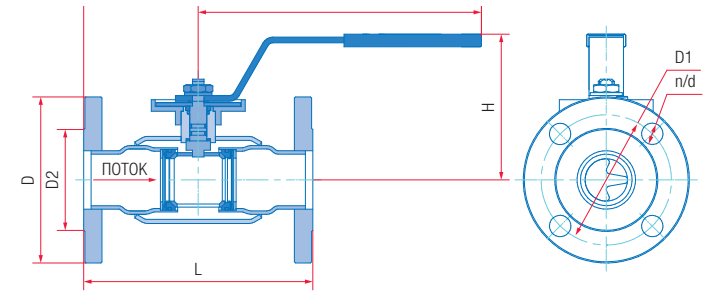
Значения Kv для крана регулирующего (линейная х-ка)

Значение на шкале	DN15	DN20	DN25	DN32	DN40	DN50	DN65	DN80	DN100	DN125	DN150	DN200
1	0,0	0,0	0,64	0,0	1,02	4,80	7,51	8,23	17,00	37,74	37,47	39,60
2	0,0	0,49	1,77	1,63	3,89	9,38	14,69	18,48	30,46	66,01	71,67	76,03
3	0,34	1,11	2,92	3,70	7,45	14,92	23,02	30,28	47,49	96,03	114,70	123,10
4	0,83	2,10	4,28	6,20	11,74	21,48	33,84	45,61	67,16	134,20	163,0	181,42
5	1,46	3,38	6,07	9,97	17,52	29,63	47,37	64,90	98,38	186,50	227,60	252,36
6	2,24	4,82	8,16	14,22	25,05	44,52	64,99	88,16	138,60	250,20	311,60	350,20
7	3,16	6,60	10,65	20,15	34,29	55,64	86,77	120,80	190,70	340,40	422,50	467,24
8	4,23	8,96	15,54	25,66	46,30	77,68	122,30	166,60	242,50	451,70	582,40	652,05
9	5,60	11,71	20,25	36,87	63,93	103,98	171,40	260,00	353,20	616,90	850,70	1050,15



Значения Kv для крана регулирующего (равнопроцентная х-ка)

Значение на шкале	DN15	DN20	DN25	DN32	DN40	DN50	DN65	DN80	DN100	DN125	DN150	DN200
1	0,0	0,0	0,37	0,0	0,96	1,86	5,44	6,80	5,54	9,52	14,07	19,00
2	0,0	0,14	1,17	0,80	2,40	3,60	10,03	13,40	18,82	27,72	43,99	53,11
3	0,26	0,56	1,92	1,63	4,26	6,13	15,32	20,67	29,45	45,48	65,20	90,40
4	0,56	1,03	2,87	2,80	6,57	8,80	21,73	30,48	43,09	75,26	100,60	130,23
5	0,94	1,58	4,04	4,23	9,64	13,47	32,56	42,48	64,07	116,60	131,90	164,50
6	1,51	2,65	6,23	7,79	17,87	24,13	51,11	67,82	103,30	189,30	214,10	254,25
7	2,68	4,77	9,71	14,51	29,11	37,60	78,19	105,50	158,20	266,30	330,30	426,17
8	4,44	8,00	14,88	23,11	44,60	62,08	115,20	155,60	231,90	386,20	502,60	708,60
9	7,20	11,11	20,49	33,82	60,47	84,50	168,90	245,60	345,20	555,30	796,50	997,08



Основные размеры и масса

Обозначение			PN16											
сталь 20 (У1)	сталь 09Г2С (ХЛ1)	нерж. сталь (ХЛ1)	DN	L, мм	D, мм	D1, мм	D2, мм	L1, мм	B, мм	H, мм	d, мм	n	Масса, кг	
11с67п 12Цл(р)Ф.00.1.016.015	11с67п 12Цл(р)Ф.01.1.016.015	10нж45фт 12Цл(р)Ф.01.1.016.015	15	130	95	65	47	155	220	102	14	4	2,1	
11с67п 12Цл(р)Ф.00.1.016.020	11с67п 12Цл(р)Ф.01.1.016.020	10нж45фт 12Цл(р)Ф.01.1.016.020	20	150	105	75	58	155	230	105	14	4	2,2	
11с67п 12Цл(р)Ф.00.1.016.025	11с67п 12Цл(р)Ф.01.1.016.025	10нж45фт 12Цл(р)Ф.01.1.016.025	25	160	115	85	68	155	235	110	14	4	2,7	
11с67п 12Цл(р)Ф.00.1.016.032	11с67п 12Цл(р)Ф.01.1.016.032	10нж45фт 12Цл(р)Ф.01.1.016.032	32	180	135	100	78	247	337	127	18	4	4,5	
11с67п 12Цл(р)Ф.00.1.016.040	11с67п 12Цл(р)Ф.01.1.016.040	10нж45фт 12Цл(р)Ф.01.1.016.040	40	200	145	110	88	247	347	131	18	4	5,6	
11с67п 12Цл(р)Ф.00.1.016.050	11с67п 12Цл(р)Ф.01.1.016.050	10нж45фт 12Цл(р)Ф.01.1.016.050	50	230	160	125	102	247	362	154	18	4	7,4	
11с67п 12Цл(р)Ф.00.1.016.065	11с67п 12Цл(р)Ф.01.1.016.065	10нж45фт 12Цл(р)Ф.01.1.016.065	65	290	180	145	122	313	458	163	18	8	10,3	
11с67п 12Цл(р)Ф.00.1.016.080	11с67п 12Цл(р)Ф.01.1.016.080	10нж45фт 12Цл(р)Ф.01.1.016.080	80	310	195	160	133	313	468	169	18	8	12,2	
11с67п 12Цл(р)Ф.00.1.016.100	11с67п 12Цл(р)Ф.01.1.016.100	10нж45фт 12Цл(р)Ф.01.1.016.100	100	350	215	180	158	668	843	173	18	8	18,7	
11с67п 12Цл(р)Ф.00.1.016.125	11с67п 12Цл(р)Ф.01.1.016.125	10нж45фт 12Цл(р)Ф.01.1.016.125	125	380	245	210	184	668	858	192	18	8	25,9	
11с67п 12Цл(р)Ф.00.1.016.150	11с67п 12Цл(р)Ф.01.1.016.150	10нж45фт 12Цл(р)Ф.01.1.016.150	150	403	280	240	212	668	869	219	22	8	35,1	
11с67п 12Цл(р)Ф.00.1.016.200	11с67п 12Цл(р)Ф.01.1.016.200	10нж45фт 12Цл(р)Ф.01.1.016.200	200	502	335	295	268	803	1055	277	22	12	64,6	
PN25														
11с67п 12Цл(р)Ф.00.1.025.015	11с67п 12Цл(р)Ф.01.1.025.015	10нж46фт 12Цл(р)Ф.01.1.025.015	15	130	95	65	47	155	220	102	14	4	2,1	
11с67п 12Цл(р)Ф.00.1.025.020	11с67п 12Цл(р)Ф.01.1.025.020	10нж46фт 12Цл(р)Ф.01.1.025.020	20	150	105	75	58	155	230	105	14	4	2,2	
11с67п 12Цл(р)Ф.00.1.025.025	11с67п 12Цл(р)Ф.01.1.025.025	10нж46фт 12Цл(р)Ф.01.1.025.025	25	160	115	85	68	155	235	110	14	4	2,7	
11с67п 12Цл(р)Ф.00.1.025.032	11с67п 12Цл(р)Ф.01.1.025.032	10нж46фт 12Цл(р)Ф.01.1.025.032	32	180	135	100	78	247	337	127	18	4	4,5	
11с67п 12Цл(р)Ф.00.1.025.040	11с67п 12Цл(р)Ф.01.1.025.040	10нж46фт 12Цл(р)Ф.01.1.025.040	40	200	145	110	88	247	347	131	18	4	5,6	
11с67п 12Цл(р)Ф.00.1.025.050	11с67п 12Цл(р)Ф.01.1.025.050	10нж46фт 12Цл(р)Ф.01.1.025.050	50	230	160	125	102	247	362	154	18	4	7,4	
11с67п 12Цл(р)Ф.00.1.025.065	11с67п 12Цл(р)Ф.01.1.025.065	10нж46фт 12Цл(р)Ф.01.1.025.065	65	290	180	145	122	313	458	163	18	8	10,3	
11с67п 12Цл(р)Ф.00.1.025.080	11с67п 12Цл(р)Ф.01.1.025.080	10нж46фт 12Цл(р)Ф.01.1.025.080	80	310	195	160	133	313	468	169	18	8	12,2	
11с67п 12Цл(р)Ф.00.1.025.100	11с67п 12Цл(р)Ф.01.1.025.100	10нж46фт 12Цл(р)Ф.01.1.025.100	100	350	230	190	158	668	843	173	22	8	20,0	
11с67п 12Цл(р)Ф.00.1.025.125	11с67п 12Цл(р)Ф.01.1.025.125	10нж46фт 12Цл(р)Ф.01.1.025.125	125	380	270	220	184	668	858	192	26	8	28,5	
11с67п 12Цл(р)Ф.00.1.025.150	11с67п 12Цл(р)Ф.01.1.025.150	10нж46фт 12Цл(р)Ф.01.1.025.150	150	403	300	250	212	668	869	219	26	8	37,7	
11с67п 12Цл(р)Ф.00.1.025.200	11с67п 12Цл(р)Ф.01.1.025.200	10нж46фт 12Цл(р)Ф.01.1.025.200	200	502	360	310	278	803	1055	277	26	12	68,5	
PN40														
11с67п 12Цл(р)Ф.00.1.040.015	11с67п 12Цл(р)Ф.01.1.040.015	10нж47фт 12Цл(р)Ф.01.1.040.015	15	130	95	65	47	155	220	102	14	4	2,1	
11с67п 12Цл(р)Ф.00.1.040.020	11с67п 12Цл(р)Ф.01.1.040.020	10нж47фт 12Цл(р)Ф.01.1.040.020	20	150	105	75	58	155	230	105	14	4	2,2	
11с67п 12Цл(р)Ф.00.1.040.025	11с67п 12Цл(р)Ф.01.1.040.025	10нж47фт 12Цл(р)Ф.01.1.040.025	25	160	115	85	68	155	235	110	14	4	2,7	
11с67п 12Цл(р)Ф.00.1.040.032	11с67п 12Цл(р)Ф.01.1.040.032	10нж47фт 12Цл(р)Ф.01.1.040.032	32	180	135	100	78	247	337	127	18	4	4,5	
11с67п 12Цл(р)Ф.00.1.040.040	11с67п 12Цл(р)Ф.01.1.040.040	10нж47фт 12Цл(р)Ф.01.1.040.040	40	200	145	110	88	247	347	131	18	4	5,6	
11с67п 12Цл(р)Ф.00.1.040.050	11с67п 12Цл(р)Ф.01.1.040.050	10нж47фт 12Цл(р)Ф.01.1.040.050	50	230	160	125	102	247	362	154	18	4	7,4	

Примечание:

11с67п – исполнение крана из углеродистой стали, 10нж45фт, 10нж46фт, 10нж47фт – исполнение крана из нержавеющей стали.

КРАН ШАРОВОЙ



Полный проход | Цельносварной под приварку регулирующий с рукояткой

– с линейной пропускной характеристикой
 11с67п 12ЦлП.00(01).1 • 10нж45фт 12ЦлП.01.1
 10нж46фт 12ЦлП.01.1 • 10нж47фт 12ЦлП.01.1

– с равнопроцентной пропускной характеристикой
 11с67п 12ЦрП.00(01).1 • 10нж45фт 12ЦрП.01.1
 10нж46фт 12ЦрП.01.1 • 10нж47фт 12ЦрП.01.1

Назначение и область применения

Краны шаровые под приварку регулируемые предназначены для регулирования потока рабочей среды, а так же установки в качестве запорного устройства, полностью перекрывающего поток рабочей среды.

Конструкция

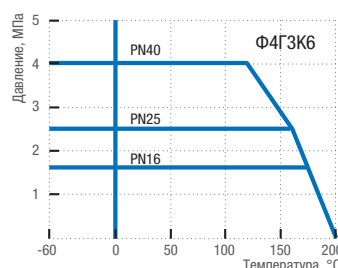
Кран шаровый цельносварной регулируемый. Полный проход. Исполнение под приварку. Корпус неразборный. Все части корпуса соединены сваркой. Кран не требует технического обслуживания и ремонта. Варианты исполнений: 11с67п – из углеродистой стали, 10нж45фт, 10нж46фт, 10нж47фт – из нержавеющей стали. Свободно плавающий шар уплотняется фторопластовыми седлами. Седла прижимаются к шару тарельчатыми пружинами. Шпиндель, с защитой от выталкивания, уплотняется O-образными резиновыми кольцами. Регулирование пропускной способности производится поворотом рукоятки в пределах 90°. В открытом положении крана рукоятка расположена вдоль оси трубопровода. Положение крана при монтаже на трубопроводе – произвольное, с потоком рабочей среды в направлении по стрелке, указанной на корпусе крана.

Технические характеристики

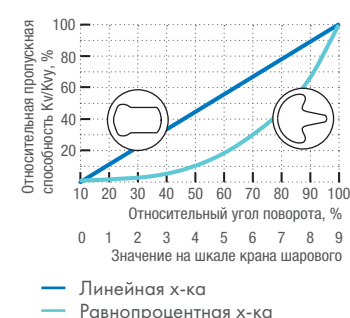
Рабочее давление, не более	1,6 МПа; 2,5 МПа; 4,0 МПа
Температура рабочей среды	от –40°С до +200°С (У1), от –60°С до +200°С (ХЛ1)
Рабочая среда	теплосетевая вода и другие жидкие энергоносители, нейтральные к материалам деталей крана
Класс герметичности	A ГОСТ 9544-2015
Климатическое исполнение	У1, ХЛ1 ГОСТ 15150-69
Температура окружающей среды	не ниже –40°С (У1), не ниже –60°С (ХЛ1)
Количество рабочих циклов	не менее 10 000
Полный срок службы	не менее 30 лет
Присоединение к трубопроводу	под приварку
Управление	рукоятка; возможна установка редукторов на краны, начиная с диаметра DN50; возможно изготовление кранов с приводными устройствами
Строительные длины	ГОСТ 28908-91, ГОСТ 3706-93 (ИСО5752)
Концы под приварку в соответствии с	ГОСТ 16037-80

Возможно изготовление арматуры с учетом специальных требований заказчика, не противоречащих требованиям действующих стандартов.

Давление/Температура



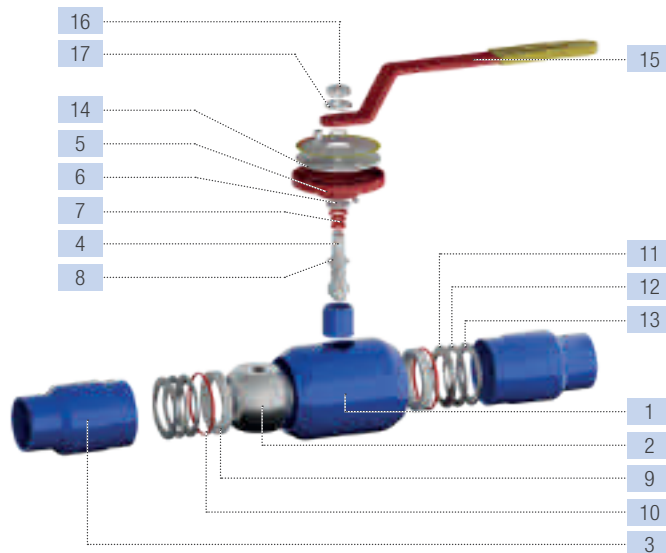
Пропускная характеристика и форма отверстия в шаре



Материалы основных деталей

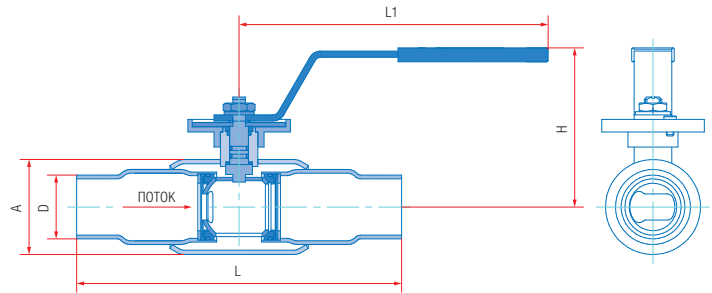
№	10нж45фт 12ЦлП.01 (ХЛ1)		
	11с67п 12ЦлП.00 (У1)	11с67п 12ЦлП.01 (ХЛ1)	10нж46фт 12ЦлП.01 (ХЛ1)
1	11с67п 12ЦлП.00 (У1)	11с67п 12ЦлП.01 (ХЛ1)	10нж47фт 12ЦлП.01 (ХЛ1)
2	11с67п 12ЦлП.00 (У1)	11с67п 12ЦлП.01 (ХЛ1)	10нж45фт 12ЦрП.01 (ХЛ1)
3	11с67п 12ЦлП.00 (У1)	11с67п 12ЦлП.01 (ХЛ1)	10нж46фт 12ЦрП.01 (ХЛ1)
4	11с67п 12ЦлП.00 (У1)	11с67п 12ЦлП.01 (ХЛ1)	10нж47фт 12ЦрП.01 (ХЛ1)
5	Сталь 20	09Г2С	12Х18Н10Т
6	Сталь 20	08Х18Н10	
7	Сталь 20	09Г2С	12Х18Н10Т
8	Сталь 20	14Х17Н2	12Х18Н10Т
9	Сталь 20	Сталь 20	
10	Фторопласт Ф4ГЗК6	Фторопласт Ф4ГЗК6	
11	Резина ПТС-002 мчп	Резина ПТС-002 мчп	
12	Фторопласт Ф4ГЗК6	Фторопласт Ф4ГЗК6	
13	Фторопласт Ф4ГЗК6	Фторопласт Ф4ГЗК6	
14	Резина ПТС-002 мчп	Резина ПТС-002 мчп	
15	Ст3 оцинкованная	Ст3 оцинкованная	12Х18Н10Т
16	60С2А оцинкованная	60С2А оцинкованная	AISI 301 EN10151*
17	Ст3 оцинкованная	Ст3 оцинкованная	12Х18Н10Т
18	Ст3	Ст3	
19	Ст3	Ст3	
20	Сталь 35	Сталь 35	
21	Ст3	Ст3	

* Аналог 07Х16Н6.



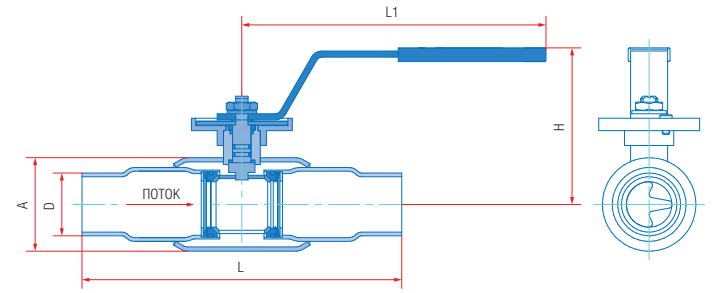
Значения Kv для крана регулирующего (линейная х-ка)

Значение на шкале	DN15	DN20	DN25	DN32	DN40	DN50	DN65	DN80	DN100	DN125	DN150	DN200
1	0,0	0,0	0,64	0,0	1,02	4,80	7,51	8,23	17,00	37,74	37,47	39,60
2	0,0	0,49	1,77	1,63	3,89	9,38	14,69	18,48	30,46	66,01	71,67	76,03
3	0,34	1,11	2,92	3,70	7,45	14,92	23,02	30,28	47,49	96,03	114,70	123,10
4	0,83	2,10	4,28	6,20	11,74	21,48	33,84	45,61	67,16	134,20	163,0	181,42
5	1,46	3,38	6,07	9,97	17,52	29,63	47,37	64,90	98,38	186,50	227,60	252,36
6	2,24	4,82	8,16	14,22	25,05	44,52	64,99	88,16	138,60	250,20	311,60	350,20
7	3,16	6,60	10,65	20,15	34,29	55,64	86,77	120,80	190,70	340,40	422,50	467,24
8	4,23	8,96	15,54	25,66	46,30	77,68	122,30	166,60	242,50	451,70	582,40	652,05
9	5,60	11,71	20,25	36,87	63,93	103,98	171,40	260,00	353,20	616,90	850,70	1050,15



Значения Kv для крана регулирующего (равнопроцентная х-ка)

Значение на шкале	DN15	DN20	DN25	DN32	DN40	DN50	DN65	DN80	DN100	DN125	DN150	DN200
1	0,0	0,0	0,37	0,0	0,96	1,86	5,44	6,80	5,54	9,52	14,07	19,00
2	0,0	0,14	1,17	0,80	2,40	3,60	10,03	13,40	18,82	27,72	43,99	53,11
3	0,26	0,56	1,92	1,63	4,26	6,13	15,32	20,67	29,45	45,48	65,20	90,40
4	0,56	1,03	2,87	2,80	6,57	8,80	21,73	30,48	43,09	75,26	100,60	130,23
5	0,94	1,58	4,04	4,23	9,64	13,47	32,56	42,48	64,07	116,60	131,90	164,50
6	1,51	2,65	6,23	7,79	17,87	24,13	51,11	67,82	103,30	189,30	214,10	254,25
7	2,68	4,77	9,71	14,51	29,11	37,60	78,19	105,50	158,20	266,30	330,30	426,17
8	4,44	8,00	14,88	23,11	44,60	62,08	115,20	155,60	231,90	386,20	502,60	708,60
9	7,20	11,11	20,49	33,82	60,47	84,50	168,90	245,60	345,20	555,30	796,50	997,08



Основные размеры и масса

Обозначение			PN16							
сталь 20 (У1)	сталь 09Г2С (ХЛ1)	нерж. сталь (ХЛ1)	DN	L, мм	D, мм	A, мм	L1, мм	H, мм	Масса, кг	
11с67п 12Цл(р)П.00.1.016.015	11с67п 12Цл(р)П.01.1.016.015	10нж45фт 12Цл(р)П.01.1.016.015	15	210	21	42	155	102	1,2	
11с67п 12Цл(р)П.00.1.016.020	11с67п 12Цл(р)П.01.1.016.020	10нж45фт 12Цл(р)П.01.1.016.020	20	230	27	48	155	105	1,4	
11с67п 12Цл(р)П.00.1.016.025	11с67п 12Цл(р)П.01.1.016.025	10нж45фт 12Цл(р)П.01.1.016.025	25	230	34	57	155	110	1,6	
11с67п 12Цл(р)П.00.1.016.032	11с67п 12Цл(р)П.01.1.016.032	10нж45фт 12Цл(р)П.01.1.016.032	32	260	42	76	247	127	2,5	
11с67п 12Цл(р)П.00.1.016.040	11с67п 12Цл(р)П.01.1.016.040	10нж45фт 12Цл(р)П.01.1.016.040	40	260	51	76	247	131	3,0	
11с67п 12Цл(р)П.00.1.016.050	11с67п 12Цл(р)П.01.1.016.050	10нж45фт 12Цл(р)П.01.1.016.050	50	300	60	102	247	154	4,0	
11с67п 12Цл(р)П.00.1.016.065	11с67п 12Цл(р)П.01.1.016.065	10нж45фт 12Цл(р)П.01.1.016.065	65	360	76	133	313	163	5,8	
11с67п 12Цл(р)П.00.1.016.080	11с67п 12Цл(р)П.01.1.016.080	10нж45фт 12Цл(р)П.01.1.016.080	80	370	89	133	313	169	7,0	
11с67п 12Цл(р)П.00.1.016.100	11с67п 12Цл(р)П.01.1.016.100	10нж45фт 12Цл(р)П.01.1.016.100	100	390	108/114*	180	668	173	11,8	
11с67п 12Цл(р)П.00.1.016.125	11с67п 12Цл(р)П.01.1.016.125	10нж45фт 12Цл(р)П.01.1.016.125	125	390	133/140*	219	668	192	15,9	
11с67п 12Цл(р)П.00.1.016.150	11с67п 12Цл(р)П.01.1.016.150	10нж45фт 12Цл(р)П.01.1.016.150	150	390	159/168*	245	668	219	22,3	
11с67п 12Цл(р)П.00.1.016.200	11с67п 12Цл(р)П.01.1.016.200	10нж45фт 12Цл(р)П.01.1.016.200	200	600	219	325	803	277	54,4	
			PN25							
11с67п 12Цл(р)П.00.1.025.015	11с67п 12Цл(р)П.01.1.025.015	10нж46фт 12Цл(р)П.01.1.025.015	15	210	21	42	155	102	1,2	
11с67п 12Цл(р)П.00.1.025.020	11с67п 12Цл(р)П.01.1.025.020	10нж46фт 12Цл(р)П.01.1.025.020	20	230	27	48	155	105	1,4	
11с67п 12Цл(р)П.00.1.025.025	11с67п 12Цл(р)П.01.1.025.025	10нж46фт 12Цл(р)П.01.1.025.025	25	230	34	57	155	110	1,6	
11с67п 12Цл(р)П.00.1.025.032	11с67п 12Цл(р)П.01.1.025.032	10нж46фт 12Цл(р)П.01.1.025.032	32	260	42	76	247	127	2,5	
11с67п 12Цл(р)П.00.1.025.040	11с67п 12Цл(р)П.01.1.025.040	10нж46фт 12Цл(р)П.01.1.025.040	40	260	51	76	247	131	3,0	
11с67п 12Цл(р)П.00.1.025.050	11с67п 12Цл(р)П.01.1.025.050	10нж46фт 12Цл(р)П.01.1.025.050	50	300	60	102	247	154	4,0	
11с67п 12Цл(р)П.00.1.025.065	11с67п 12Цл(р)П.01.1.025.065	10нж46фт 12Цл(р)П.01.1.025.065	65	360	76	133	313	163	5,8	
11с67п 12Цл(р)П.00.1.025.080	11с67п 12Цл(р)П.01.1.025.080	10нж46фт 12Цл(р)П.01.1.025.080	80	370	89	133	313	169	7,0	
11с67п 12Цл(р)П.00.1.025.100	11с67п 12Цл(р)П.01.1.025.100	10нж46фт 12Цл(р)П.01.1.025.100	100	390	108/114*	180	668	173	11,8	
11с67п 12Цл(р)П.00.1.025.125	11с67п 12Цл(р)П.01.1.025.125	10нж46фт 12Цл(р)П.01.1.025.125	125	390	133/140*	219	668	192	15,9	
11с67п 12Цл(р)П.00.1.025.150	11с67п 12Цл(р)П.01.1.025.150	10нж46фт 12Цл(р)П.01.1.025.150	150	390	159/168*	245	668	219	22,3	
11с67п 12Цл(р)П.00.1.025.200	11с67п 12Цл(р)П.01.1.025.200	10нж46фт 12Цл(р)П.01.1.025.200	200	600	219	325	803	277	54,4	
			PN40							
11с67п 12Цл(р)П.00.1.040.015	11с67п 12Цл(р)П.01.1.040.015	10нж47фт 12Цл(р)П.01.1.040.015	15	210	21	42	155	102	1,2	
11с67п 12Цл(р)П.00.1.040.020	11с67п 12Цл(р)П.01.1.040.020	10нж47фт 12Цл(р)П.01.1.040.020	20	230	27	48	155	105	1,4	
11с67п 12Цл(р)П.00.1.040.025	11с67п 12Цл(р)П.01.1.040.025	10нж47фт 12Цл(р)П.01.1.040.025	25	230	34	57	155	110	1,6	
11с67п 12Цл(р)П.00.1.040.032	11с67п 12Цл(р)П.01.1.040.032	10нж47фт 12Цл(р)П.01.1.040.032	32	260	42	76	247	127	2,5	
11с67п 12Цл(р)П.00.1.040.040	11с67п 12Цл(р)П.01.1.040.040	10нж47фт 12Цл(р)П.01.1.040.040	40	260	51	76	247	131	3,0	
11с67п 12Цл(р)П.00.1.040.050	11с67п 12Цл(р)П.01.1.040.050	10нж47фт 12Цл(р)П.01.1.040.050	50	300	60	102	247	154	4,0	

Примечание:

11с67п – исполнение крана из углеродистой стали, 10нж45фт, 10нж46фт, 10нж47фт – исполнение крана из нержавеющей стали.

* Вариант диаметра по заказу.

КРАН ШАРОВОЙ



Неполный проход | Цельносварной фланцевый регулирующий с рукояткой

– с линейной пропускной характеристикой
 11с67п 12ЦлФ.00(01).1 • 10нж45фт 12ЦлФ.01.1
 10нж46фт 12ЦлФ.01.1 • 10нж47фт 12ЦлФ.01.1

– с равнопроцентной пропускной характеристикой
 11с67п 12ЦрФ.00(01).1 • 10нж45фт 12ЦрФ.01.1
 10нж46фт 12ЦрФ.01.1 • 10нж47фт 12ЦрФ.01.1

Назначение и область применения

Краны шаровые фланцевые регулирующие предназначены для регулирования потока рабочей среды, а так же установки в качестве запорного устройства, полностью перекрывающего поток рабочей среды.

Конструкция

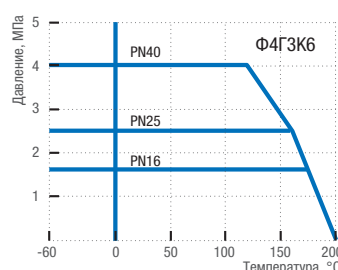
Кран шаровой цельносварной регулирующий. Неполный проход. Фланцевое исполнение. Корпус неразборный. Все части корпуса соединены сваркой. Кран не требует технического обслуживания и ремонта. Варианты исполнений: 11с67п – из углеродистой стали, 10нж45фт, 10нж46фт, 10нж47фт – из нержавеющей стали. Свободно плавающий шар уплотняется фторопластовыми седлами. Седла прижимаются к шару тарельчатыми пружинами. Шпindel, с защитой от выталкивания, уплотняется O-образными резиновыми кольцами. Регулирование пропускной способности производится поворотом рукоятки в пределах 90°. В открытом положении крана рукоятка расположена вдоль оси трубопровода. Положение крана при монтаже на трубопроводе – произвольное, с потоком рабочей среды в направлении по стрелке, указанной на корпусе крана.

Технические характеристики

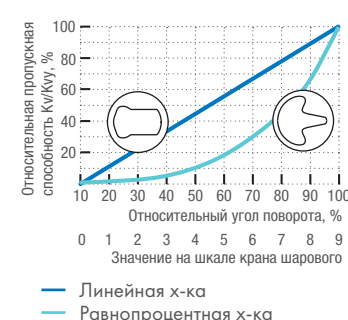
Рабочее давление, не более	1,6 МПа; 2,5 МПа; 4,0 МПа
Температура рабочей среды	от –40°С до +200°С (У1), от –60°С до +200°С (ХЛ1)
Рабочая среда	теплосетевая вода и другие жидкие энергоносители, нейтральные к материалам деталей крана
Класс герметичности	А ГОСТ 9544-2015
Климатическое исполнение	У1, ХЛ1 ГОСТ 15150-69
Температура окружающей среды	не ниже –40°С (У1), не ниже –60°С (ХЛ1)
Количество рабочих циклов	не менее 10 000
Полный срок службы	не менее 30 лет
Присоединение к трубопроводу	фланцевое
Управление	рукоятка; возможна установка редукторов на краны, начиная с диаметра DN50; возможно изготовление кранов с приводными устройствами
Строительные длины	ГОСТ 28908-91, ГОСТ 3706-93 (ИСО5752)
Размеры фланцев	ГОСТ 33259-2015 (ИСО7005)

Возможно изготовление арматуры с учетом специальных требований заказчика, не противоречащих требованиям действующих стандартов.

Давление/Температура



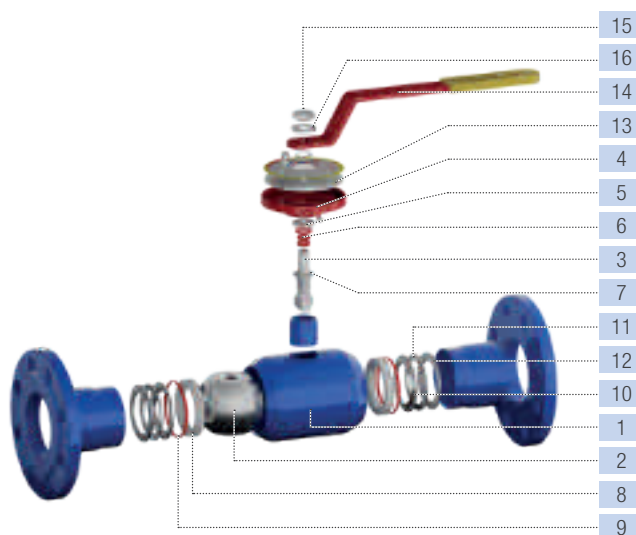
Пропускная характеристика и форма отверстия в шаре



Материалы основных деталей

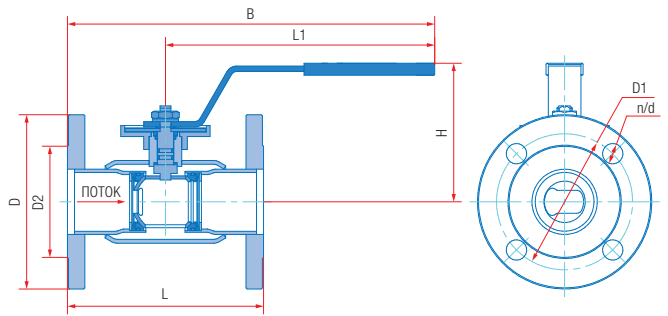
№	10нж45фт 12ЦлФ.01 (ХЛ1)		
	11с67п 12ЦлФ.00 (У1)	11с67п 12ЦлФ.01 (ХЛ1)	10нж46фт 12ЦлФ.01 (ХЛ1)
1	Сталь 20	09Г2С	12Х18Н10Т
2			08Х18Н10
3	20Х13	14Х17Н2	12Х18Н10Т
4		Сталь 20	
5		Фторопласт Ф4ГЗК6	
6		Резина РТС-002 мчп	
7		Фторопласт Ф4ГЗК6	
8		Фторопласт Ф4ГЗК6	
9		Резина РТС-002 мчп	
10	Ст3 оцинкованная		12Х18Н10Т
11	60С2А оцинкованная		AISI 301 EN10151*
12	Ст3 оцинкованная		12Х18Н10Т
13		Ст3	
14		Ст3	
15		Сталь 35	
16		Ст3	

* Аналог 07Х16Н6.



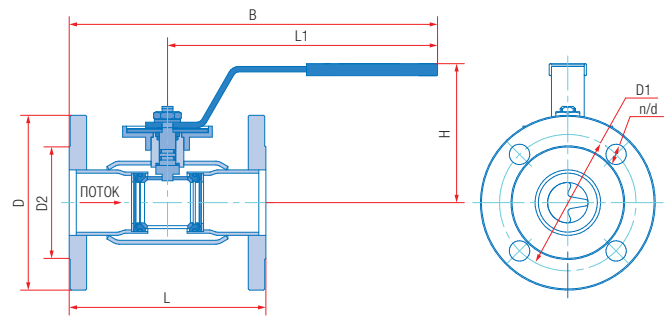
Значения Kv для крана регулирующего (линейная х-ка)

Значение на шкале	DN20	DN25	DN32	DN40	DN50	DN65	DN80	DN100	DN125	DN150	DN200	DN250
1	0,0	0,0	0,64	0,0	1,02	4,80	7,51	8,23	17,00	37,74	37,47	39,60
2	0,0	0,49	1,77	1,63	3,89	9,38	14,69	18,48	30,46	66,01	71,67	76,03
3	0,34	1,11	2,92	3,70	7,45	14,92	23,02	30,28	47,49	96,03	114,70	123,10
4	0,83	2,10	4,28	6,20	11,74	21,48	33,84	45,61	67,16	134,20	163,0	181,42
5	1,46	3,38	6,07	9,97	17,52	29,63	47,37	64,90	98,38	186,50	227,60	252,36
6	2,24	4,82	8,16	14,22	25,05	44,52	64,99	88,16	138,60	250,20	311,60	350,20
7	3,16	6,60	10,65	20,15	34,29	55,64	86,77	120,80	190,70	340,40	422,50	467,24
8	4,23	8,96	15,54	25,66	46,30	77,68	122,30	166,60	242,50	451,70	582,40	652,05
9	5,60	11,71	20,25	36,87	63,93	103,98	171,40	260,00	353,20	616,90	850,70	1050,15



Значения Kv для крана регулирующего (равнопроцентная х-ка)

Значение на шкале	DN20	DN25	DN32	DN40	DN50	DN65	DN80	DN100	DN125	DN150	DN200	DN250
1	0,0	0,0	0,37	0,0	0,96	1,86	5,44	6,80	5,54	9,52	14,07	19,00
2	0,0	0,14	1,17	0,80	2,40	3,60	10,03	13,40	18,82	27,72	43,99	53,11
3	0,26	0,56	1,92	1,63	4,26	6,13	15,32	20,67	29,45	45,48	65,20	90,40
4	0,56	1,03	2,87	2,80	6,57	8,80	21,73	30,48	43,09	75,26	100,60	130,23
5	0,94	1,58	4,04	4,23	9,64	13,47	32,56	42,48	64,07	116,60	131,90	164,50
6	1,51	2,65	6,23	7,79	17,87	24,13	51,11	67,82	103,30	189,30	214,10	254,25
7	2,68	4,77	9,71	14,51	29,11	37,60	78,19	105,50	158,20	266,30	330,30	426,17
8	4,44	8,00	14,88	23,11	44,60	62,08	115,20	155,60	231,90	386,20	502,60	708,60
9	7,20	11,11	20,49	33,82	60,47	84,50	168,90	245,60	345,20	555,30	796,50	997,08



Основные размеры и масса

Обозначение			PN16										
сталь 20 (У1)	сталь 09Г2С (ХЛ1)	нерж. сталь (ХЛ1)	DN	L, мм	D, мм	D1, мм	D2, мм	L1, мм	B, мм	H, мм	d, мм	n	Масса, кг
11с67п 12Цл(р)Ф.00.1.016.020/015	11с67п 12Цл(р)Ф.01.1.016.020/015	10нж45фт 12Цл(р)Ф.01.1.016.020/015	20	117	105	75	58	155	214	102	14	4	2,3
11с67п 12Цл(р)Ф.00.1.016.025/020	11с67п 12Цл(р)Ф.01.1.016.025/020	10нж45фт 12Цл(р)Ф.01.1.016.025/020	25	127	115	85	68	155	219	105	14	4	2,4
11с67п 12Цл(р)Ф.00.1.016.032/025	11с67п 12Цл(р)Ф.01.1.016.032/025	10нж45фт 12Цл(р)Ф.01.1.016.032/025	32	140	135	100	78	155	225	110	18	4	3,5
11с67п 12Цл(р)Ф.00.1.016.040/032	11с67п 12Цл(р)Ф.01.1.016.040/032	10нж45фт 12Цл(р)Ф.01.1.016.040/032	40	165	145	110	88	247	330	127	18	4	5,2
11с67п 12Цл(р)Ф.00.1.016.050/040	11с67п 12Цл(р)Ф.01.1.016.050/040	10нж45фт 12Цл(р)Ф.01.1.016.050/040	50	180	160	125	102	247	337	131	18	4	6,3
11с67п 12Цл(р)Ф.00.1.016.065/050	11с67п 12Цл(р)Ф.01.1.016.065/050	10нж45фт 12Цл(р)Ф.01.1.016.065/050	65	200	180	145	122	247	347	154	18	8	8,5
11с67п 12Цл(р)Ф.00.1.016.080/065	11с67п 12Цл(р)Ф.01.1.016.080/065	10нж45фт 12Цл(р)Ф.01.1.016.080/065	80	210	195	160	133	313	418	163	18	8	10,5
11с67п 12Цл(р)Ф.00.1.016.100/080	11с67п 12Цл(р)Ф.01.1.016.100/080	10нж45фт 12Цл(р)Ф.01.1.016.100/080	100	230	215	180	158	313	428	169	18	8	13,3
11с67п 12Цл(р)Ф.00.1.016.125/100	11с67п 12Цл(р)Ф.01.1.016.125/100	10нж45фт 12Цл(р)Ф.01.1.016.125/100	125	255	245	210	184	668	796	173	18	8	20,6
11с67п 12Цл(р)Ф.00.1.016.150/125	11с67п 12Цл(р)Ф.01.1.016.150/125	10нж45фт 12Цл(р)Ф.01.1.016.150/125	150	280	280	240	212	668	808	192	22	8	26,4
11с67п 12Цл(р)Ф.00.1.016.200/150	11с67п 12Цл(р)Ф.01.1.016.200/150	10нж45фт 12Цл(р)Ф.01.1.016.200/150	200	330	335	295	268	668	833	219	22	12	38,8
11с67п 12Цл(р)Ф.00.1.016.250/200	11с67п 12Цл(р)Ф.01.1.016.250/200	10нж45фт 12Цл(р)Ф.01.1.016.250/200	250	450	405	355	320	803	1028	277	26	12	74,6
			PN25										
11с67п 12Цл(р)Ф.00.1.025.020/015	11с67п 12Цл(р)Ф.01.1.025.020/015	10нж46фт 12Цл(р)Ф.01.1.025.020/015	20	117	105	75	58	155	214	102	14	4	2,3
11с67п 12Цл(р)Ф.00.1.025.025/020	11с67п 12Цл(р)Ф.01.1.025.025/020	10нж46фт 12Цл(р)Ф.01.1.025.025/020	25	127	115	85	68	155	219	105	14	4	2,4
11с67п 12Цл(р)Ф.00.1.025.032/025	11с67п 12Цл(р)Ф.01.1.025.032/025	10нж46фт 12Цл(р)Ф.01.1.025.032/025	32	140	135	100	78	155	225	110	18	4	3,5
11с67п 12Цл(р)Ф.00.1.025.040/032	11с67п 12Цл(р)Ф.01.1.025.040/032	10нж46фт 12Цл(р)Ф.01.1.025.040/032	40	165	145	110	88	247	330	127	18	4	5,2
11с67п 12Цл(р)Ф.00.1.025.050/040	11с67п 12Цл(р)Ф.01.1.025.050/040	10нж46фт 12Цл(р)Ф.01.1.025.050/040	50	180	160	125	102	247	337	131	18	4	6,3
11с67п 12Цл(р)Ф.00.1.025.065/050	11с67п 12Цл(р)Ф.01.1.025.065/050	10нж46фт 12Цл(р)Ф.01.1.025.065/050	65	200	180	145	122	247	347	154	18	8	8,5
11с67п 12Цл(р)Ф.00.1.025.080/065	11с67п 12Цл(р)Ф.01.1.025.080/065	10нж46фт 12Цл(р)Ф.01.1.025.080/065	80	210	195	160	133	313	418	163	18	8	10,5
11с67п 12Цл(р)Ф.00.1.025.100/080	11с67п 12Цл(р)Ф.01.1.025.100/080	10нж46фт 12Цл(р)Ф.01.1.025.100/080	100	230	230	190	158	313	428	169	22	8	14,6
11с67п 12Цл(р)Ф.00.1.025.125/100	11с67п 12Цл(р)Ф.01.1.025.125/100	10нж46фт 12Цл(р)Ф.01.1.025.125/100	125	255	270	220	184	668	796	173	26	8	23,2
11с67п 12Цл(р)Ф.00.1.025.150/125	11с67п 12Цл(р)Ф.01.1.025.150/125	10нж46фт 12Цл(р)Ф.01.1.025.150/125	150	280	300	250	212	668	808	192	26	8	29,0
11с67п 12Цл(р)Ф.00.1.025.200/150	11с67п 12Цл(р)Ф.01.1.025.200/150	10нж46фт 12Цл(р)Ф.01.1.025.200/150	200	330	360	310	278	668	833	219	26	12	42,8
11с67п 12Цл(р)Ф.00.1.025.250/200	11с67п 12Цл(р)Ф.01.1.025.250/200	10нж46фт 12Цл(р)Ф.01.1.025.250/200	250	450	425	370	335	803	1028	277	30	12	78,6
			PN40										
11с67п 12Цл(р)Ф.00.1.040.020/015	11с67п 12Цл(р)Ф.01.1.040.020/015	10нж47фт 12Цл(р)Ф.01.1.040.020/015	20	117	105	75	58	155	214	102	14	4	2,3
11с67п 12Цл(р)Ф.00.1.040.025/020	11с67п 12Цл(р)Ф.01.1.040.025/020	10нж47фт 12Цл(р)Ф.01.1.040.025/020	25	127	115	85	68	155	219	105	14	4	2,4
11с67п 12Цл(р)Ф.00.1.040.032/025	11с67п 12Цл(р)Ф.01.1.040.032/025	10нж47фт 12Цл(р)Ф.01.1.040.032/025	32	140	135	100	78	155	225	110	18	4	3,5
11с67п 12Цл(р)Ф.00.1.040.040/032	11с67п 12Цл(р)Ф.01.1.040.040/032	10нж47фт 12Цл(р)Ф.01.1.040.040/032	40	165	145	110	88	247	330	127	18	4	5,2
11с67п 12Цл(р)Ф.00.1.040.050/040	11с67п 12Цл(р)Ф.01.1.040.050/040	10нж47фт 12Цл(р)Ф.01.1.040.050/040	50	180	160	125	102	247	337	131	18	4	6,3

Примечание:

11с67п – исполнение крана из углеродистой стали, 10нж45фт, 10нж46фт, 10нж47фт – исполнение крана из нержавеющей стали.

КРАН ШАРОВОЙ



Неполный проход | Цельносварной под приварку регулирующийся с рукояткой

– с линейной пропускной характеристикой
 11с67п 12ЦлП.00(01).1 • 10нж45фт 12ЦлП.01.1
 10нж46фт 12ЦлП.01.1 • 10нж47фт 12ЦлП.01.1

– с равнопроцентной пропускной характеристикой
 11с67п 12ЦрП.00(01).1 • 10нж45фт 12ЦрП.01.1
 10нж46фт 12ЦрП.01.1 • 10нж47фт 12ЦрП.01.1

Назначение и область применения

Краны шаровые под приварку регулируемые предназначены для регулирования потока рабочей среды, а так же установки в качестве запорного устройства, полностью перекрывающего поток рабочей среды.

Конструкция

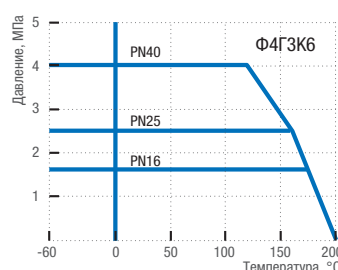
Кран шаровой цельносварной регулируемый. Неполный проход. Исполнение под приварку. Корпус неразборный. Все части корпуса соединены сваркой. Кран не требует технического обслуживания и ремонта. Варианты исполнений: 11с67п – из углеродистой стали, 10нж45фт, 10нж46фт, 10нж47фт – из нержавеющей стали. Свободно плавающий шар уплотняется фторопластовыми седлами. Седла прижимаются к шару тарельчатыми пружинами. Шпиндель, с защитой от выталкивания, уплотняется O-образными резиновыми кольцами. Регулирование пропускной способности производится поворотом рукоятки в пределах 90°. В открытом положении крана рукоятка расположена вдоль оси трубопровода. Положение крана при монтаже на трубопроводе – произвольное, с потоком рабочей среды в направлении по стрелке, указанной на корпусе крана.

Технические характеристики

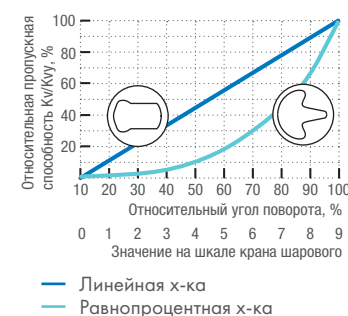
Рабочее давление, не более	1,6 МПа; 2,5 МПа; 4,0 МПа
Температура рабочей среды	от –40°С до +200°С (У1), от –60°С до +200°С (ХЛ1)
Рабочая среда	теплосетевая вода и другие жидкие энергоносители, нейтральные к материалам деталей крана
Класс герметичности	А ГОСТ 9544-2015
Климатическое исполнение	У1, ХЛ1 ГОСТ 15150-69
Температура окружающей среды	не ниже –40°С (У1), не ниже –60°С (ХЛ1)
Количество рабочих циклов	не менее 10 000
Полный срок службы	не менее 30 лет
Присоединение к трубопроводу	под приварку
Управление	рукоятка; возможна установка редукторов на краны, начиная с диаметра DN50; возможно изготовление кранов с приводными устройствами
Строительные длины	ГОСТ 28908-91, ГОСТ 3706-93 (ISO5752)
Концы под приварку в соответствии с	ГОСТ 16037-80

Возможно изготовление арматуры с учетом специальных требований заказчика, не противоречащих требованиям действующих стандартов.

Давление/Температура



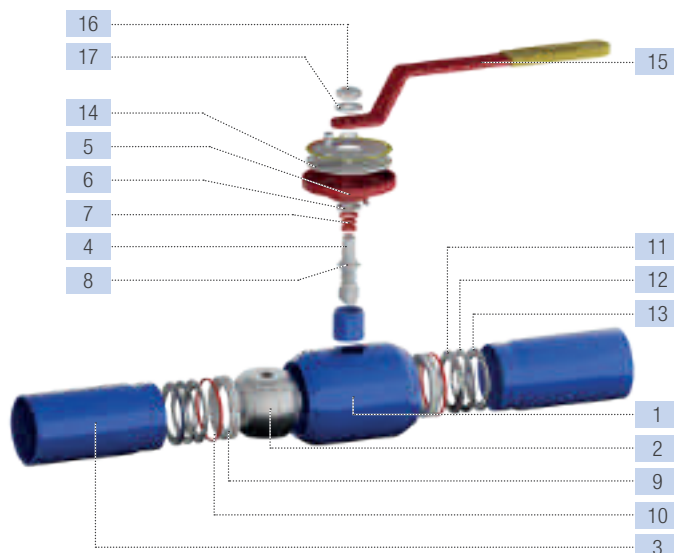
Пропускная характеристика и форма отверстия в шаре



Материалы основных деталей

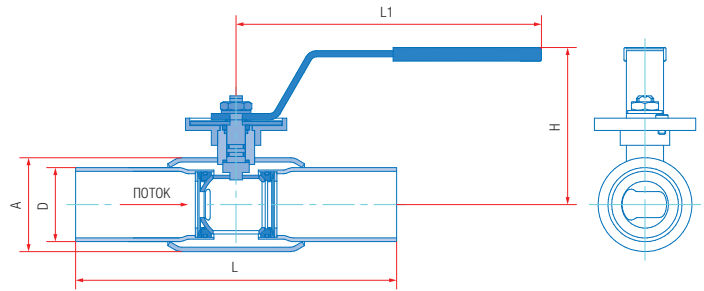
			10нж45фт 12ЦлП.01 (ХЛ1)
			10нж46фт 12ЦлП.01 (ХЛ1)
11с67п 12ЦлП.00 (У1)	11с67п 12ЦлП.01 (ХЛ1)		10нж47фт 12ЦлП.01 (ХЛ1)
11с67п 12ЦрП.00 (У1)	11с67п 12ЦрП.01 (ХЛ1)		10нж45фт 12ЦрП.01 (ХЛ1)
			10нж46фт 12ЦрП.01 (ХЛ1)
			10нж47фт 12ЦрП.01 (ХЛ1)
1 Корпус	Сталь 20	09Г2С	12Х18Н10Т
2 Шар		08Х18Н10	
3 Концы под приварку	Сталь 20	09Г2С	12Х18Н10Т
4 Шпиндель	20Х13	14Х17Н2	12Х18Н10Т
5 Втулка		Сталь 20	
6 Втулка уплотнительная		Фторопласт Ф4ГЗК6	
7 Кольцо		Резина РТС-002 мчп	
8 Кольцо		Фторопласт Ф4ГЗК6	
9 Седло		Фторопласт Ф4ГЗК6	
10 Кольцо уплотнительное		Резина РТС-002 мчп	
11 Кольцо опорное	Ст3 оцинкованная		12Х18Н10Т
12 Пружина тарельчатая	60С2А оцинкованная		AISI 301 EN10151*
13 Кольцо	Ст3 оцинкованная		12Х18Н10Т
14 Диск		Ст3	
15 Рукоятка		Ст3	
16 Гайка		Сталь 35	
17 Шайба		Ст3	

* Аналог 07Х16Н6.



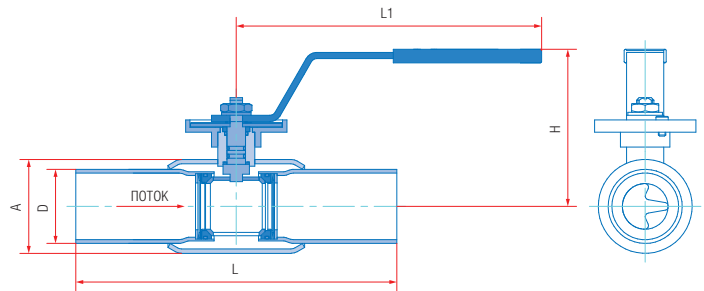
Значения Kv для крана регулирующего (линейная х-ка)

Значение на шкале	DN20	DN25	DN32	DN40	DN50	DN65	DN80	DN100	DN125	DN150	DN200	DN250
1	0,0	0,0	0,64	0,0	1,02	4,80	7,51	8,23	17,00	37,74	37,47	39,60
2	0,0	0,49	1,77	1,63	3,89	9,38	14,69	18,48	30,46	66,01	71,67	76,03
3	0,34	1,11	2,92	3,70	7,45	14,92	23,02	30,28	47,49	96,03	114,70	123,10
4	0,83	2,10	4,28	6,20	11,74	21,48	33,84	45,61	67,16	134,20	163,0	181,42
5	1,46	3,38	6,07	9,97	17,52	29,63	47,37	64,90	98,38	186,50	227,60	252,36
6	2,24	4,82	8,16	14,22	25,05	44,52	64,99	88,16	138,60	250,20	311,60	350,20
7	3,16	6,60	10,65	20,15	34,29	55,64	86,77	120,80	190,70	340,40	422,50	467,24
8	4,23	8,96	15,54	25,66	46,30	77,68	122,30	166,60	242,50	451,70	582,40	652,05
9	5,60	11,71	20,25	36,87	63,93	103,98	171,40	260,00	353,20	616,90	850,70	1050,15



Значения Kv для крана регулирующего (равнопроцентная х-ка)

Значение на шкале	DN20	DN25	DN32	DN40	DN50	DN65	DN80	DN100	DN125	DN150	DN200	DN250
1	0,0	0,0	0,37	0,0	0,96	1,86	5,44	6,80	5,54	9,52	14,07	19,00
2	0,0	0,14	1,17	0,80	2,40	3,60	10,03	13,40	18,82	27,72	43,99	53,11
3	0,26	0,56	1,92	1,63	4,26	6,13	15,32	20,67	29,45	45,48	65,20	90,40
4	0,56	1,03	2,87	2,80	6,57	8,80	21,73	30,48	43,09	75,26	100,60	130,23
5	0,94	1,58	4,04	4,23	9,64	13,47	32,56	42,48	64,07	116,60	131,90	164,50
6	1,51	2,65	6,23	7,79	17,87	24,13	51,11	67,82	103,30	189,30	214,10	254,25
7	2,68	4,77	9,71	14,51	29,11	37,60	78,19	105,50	158,20	266,30	330,30	426,17
8	4,44	8,00	14,88	23,11	44,60	62,08	115,20	155,60	231,90	386,20	502,60	708,60
9	7,20	11,11	20,49	33,82	60,47	84,50	168,90	245,60	345,20	555,30	796,50	997,08



Основные размеры и масса

Обозначение			PN16				DN	L, мм	L1, мм	H, мм	D, мм	A, мм	Масса, кг
сталь 20 (У1)	сталь 09Г2С (ХЛ1)	нерж. сталь (ХЛ1)	DN	L, мм	L1, мм	H, мм							
11с67п 12Цл(р)П.00.1.016.020/015	11с67п 12Цл(р)П.01.1.016.020/015	10нж45фт 12Цл(р)П.01.1.016.020/015	20	230	155	102	27	42	1,2				
11с67п 12Цл(р)П.00.1.016.025/020	11с67п 12Цл(р)П.01.1.016.025/020	10нж45фт 12Цл(р)П.01.1.016.025/020	25	230	155	105	34	48	1,4				
11с67п 12Цл(р)П.00.1.016.032/025	11с67п 12Цл(р)П.01.1.016.032/025	10нж45фт 12Цл(р)П.01.1.016.032/025	32	260	155	110	42	57	1,7				
11с67п 12Цл(р)П.00.1.016.040/032	11с67п 12Цл(р)П.01.1.016.040/032	10нж45фт 12Цл(р)П.01.1.016.040/032	40	260	247	127	51/48*	76	2,5				
11с67п 12Цл(р)П.00.1.016.050/040	11с67п 12Цл(р)П.01.1.016.050/040	10нж45фт 12Цл(р)П.01.1.016.050/040	50	300	247	131	60/57*	76	3,0				
11с67п 12Цл(р)П.00.1.016.065/050	11с67п 12Цл(р)П.01.1.016.065/050	10нж45фт 12Цл(р)П.01.1.016.065/050	65	360	247	154	76	102	4,4				
11с67п 12Цл(р)П.00.1.016.080/065	11с67п 12Цл(р)П.01.1.016.080/065	10нж45фт 12Цл(р)П.01.1.016.080/065	80	370	313	163	89	133	5,3				
11с67п 12Цл(р)П.00.1.016.100/080	11с67п 12Цл(р)П.01.1.016.100/080	10нж45фт 12Цл(р)П.01.1.016.100/080	100	390	313	169	108/114*	133	7,4				
11с67п 12Цл(р)П.00.1.016.125/100	11с67п 12Цл(р)П.01.1.016.125/100	10нж45фт 12Цл(р)П.01.1.016.125/100	125	390	668	173	133/140*	180	12,6				
11с67п 12Цл(р)П.00.1.016.150/125	11с67п 12Цл(р)П.01.1.016.150/125	10нж45фт 12Цл(р)П.01.1.016.150/125	150	390	668	192	159/168*	219	16,0				
11с67п 12Цл(р)П.00.1.016.200/150	11с67п 12Цл(р)П.01.1.016.200/150	10нж45фт 12Цл(р)П.01.1.016.200/150	200	390	668	219	219	245	25,7				
11с67п 12Цл(р)П.00.1.016.250/200	11с67п 12Цл(р)П.01.1.016.250/200	10нж45фт 12Цл(р)П.01.1.016.250/200	250	626	803	277	273	325	61,5				
PN25													
11с67п 12Цл(р)П.00.1.025.020/015	11с67п 12Цл(р)П.01.1.025.020/015	10нж46фт 12Цл(р)П.01.1.025.020/015	20	230	155	102	27	42	1,2				
11с67п 12Цл(р)П.00.1.025.025/020	11с67п 12Цл(р)П.01.1.025.025/020	10нж46фт 12Цл(р)П.01.1.025.025/020	25	230	155	105	34	48	1,4				
11с67п 12Цл(р)П.00.1.025.032/025	11с67п 12Цл(р)П.01.1.025.032/025	10нж46фт 12Цл(р)П.01.1.025.032/025	32	260	155	110	42	57	1,7				
11с67п 12Цл(р)П.00.1.025.040/032	11с67п 12Цл(р)П.01.1.025.040/032	10нж46фт 12Цл(р)П.01.1.025.040/032	40	260	247	127	51/48*	76	2,5				
11с67п 12Цл(р)П.00.1.025.050/040	11с67п 12Цл(р)П.01.1.025.050/040	10нж46фт 12Цл(р)П.01.1.025.050/040	50	300	247	131	60/57*	76	3,0				
11с67п 12Цл(р)П.00.1.025.065/050	11с67п 12Цл(р)П.01.1.025.065/050	10нж46фт 12Цл(р)П.01.1.025.065/050	65	360	247	154	76	102	4,4				
11с67п 12Цл(р)П.00.1.025.080/065	11с67п 12Цл(р)П.01.1.025.080/065	10нж46фт 12Цл(р)П.01.1.025.080/065	80	370	313	163	89	133	5,3				
11с67п 12Цл(р)П.00.1.025.100/080	11с67п 12Цл(р)П.01.1.025.100/080	10нж46фт 12Цл(р)П.01.1.025.100/080	100	390	313	169	108/114*	133	7,4				
11с67п 12Цл(р)П.00.1.025.125/100	11с67п 12Цл(р)П.01.1.025.125/100	10нж46фт 12Цл(р)П.01.1.025.125/100	125	390	668	173	133/140*	180	12,6				
11с67п 12Цл(р)П.00.1.025.150/125	11с67п 12Цл(р)П.01.1.025.150/125	10нж46фт 12Цл(р)П.01.1.025.150/125	150	390	668	192	159/168*	219	16,0				
11с67п 12Цл(р)П.00.1.025.200/150	11с67п 12Цл(р)П.01.1.025.200/150	10нж46фт 12Цл(р)П.01.1.025.200/150	200	390	668	219	219	245	25,7				
11с67п 12Цл(р)П.00.1.025.250/200	11с67п 12Цл(р)П.01.1.025.250/200	10нж46фт 12Цл(р)П.01.1.025.250/200	250	626	803	277	273	325	61,5				
PN40													
11с67п 12Цл(р)П.00.1.040.020/015	11с67п 12Цл(р)П.01.1.040.020/015	10нж47фт 12Цл(р)П.01.1.040.020/015	20	230	155	102	27	42	1,2				
11с67п 12Цл(р)П.00.1.040.025/020	11с67п 12Цл(р)П.01.1.040.025/020	10нж47фт 12Цл(р)П.01.1.040.025/020	25	230	155	105	34	48	1,4				
11с67п 12Цл(р)П.00.1.040.032/025	11с67п 12Цл(р)П.01.1.040.032/025	10нж47фт 12Цл(р)П.01.1.040.032/025	32	260	155	110	42	57	1,7				
11с67п 12Цл(р)П.00.1.040.040/032	11с67п 12Цл(р)П.01.1.040.040/032	10нж47фт 12Цл(р)П.01.1.040.040/032	40	260	247	127	51/48*	76	2,5				
11с67п 12Цл(р)П.00.1.040.050/040	11с67п 12Цл(р)П.01.1.040.050/040	10нж47фт 12Цл(р)П.01.1.040.050/040	50	300	247	131	60/57*	76	3,0				

Примечание:

11с67п – исполнение крана из углеродистой стали, 10нж45фт, 10нж46фт, 10нж47фт – исполнение крана из нержавеющей стали.

* Вариант диаметра по заказу.

КРАН ШАРОВОЙ



Неполный проход | Цельносварной фланцевый балансировочный с рукояткой

– с линейной пропускной характеристикой
 11с67п 11ЦлФ.00(01).1 • 10нж45фт 11ЦлФ.01.1
 10нж46фт 11ЦлФ.01.1 • 10нж47фт 11ЦлФ.01.1

– с равнопроцентной пропускной характеристикой
 11с67п 11ЦрФ.00(01).1 • 10нж45фт 11ЦрФ.01.1
 10нж46фт 11ЦрФ.01.1 • 10нж47фт 11ЦрФ.01.1

Назначение и область применения

Краны шаровые фланцевые балансировочные предназначены для регулирования потока рабочей среды, а так же установки в качестве запорного устройства, полностью перекрывающего поток рабочей среды.

Конструкция

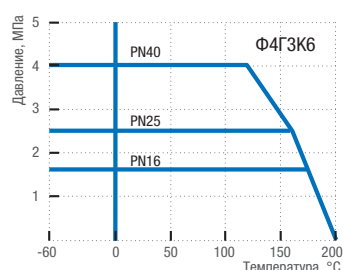
Кран шаровой цельносварной балансировочный. Неполный проход. Фланцевое исполнение. Корпус неразборный. Все части корпуса соединены сваркой. Кран не требует технического обслуживания и ремонта. Варианты исполнения: 11с67п – из углеродистой стали, 10нж45фт, 10нж46фт, 10нж47фт – из нержавеющей стали. Свободно плавающий шар уплотняется фторопластовыми седлами. Седла прижимаются к шару тарельчатыми пружинами. Шпindel, с защитой от выталкивания, уплотняется O-образными резиновыми кольцами. Регулирование пропускной способности производится поворотом рукоятки в пределах 90°. В открытом положении крана рукоятка расположена вдоль оси трубопровода. Положение крана при монтаже на трубопроводе – произвольное, с потоком рабочей среды в направлении по стрелке, указанной на корпусе крана. В кране шаровом предусмотрены ниппели для присоединения расходомера и измерения расхода рабочей среды и перепада давления в системе.

Технические характеристики

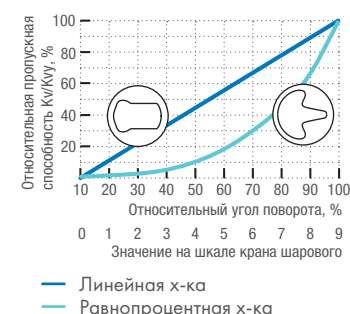
Рабочее давление, не более	1,6 МПа; 2,5 МПа; 4,0 МПа
Температура рабочей среды	от –40°С до +200°С (У1), от –60°С до +200°С (ХЛ1)
Рабочая среда	теплоносительная вода и другие жидкие энергоносители, нейтральные к материалам деталей крана
Класс герметичности	A ГОСТ 9544-2015
Климатическое исполнение	У1, ХЛ1 ГОСТ 15150-69
Температура окружающей среды	не ниже –40°С (У1), не ниже –60°С (ХЛ1)
Количество рабочих циклов	не менее 10 000
Полный срок службы	не менее 30 лет
Присоединение к трубопроводу	фланцевое
Управление	рукоятка; возможна установка редукторов на краны, начиная с диаметра DN50; возможно изготовление кранов с приводными устройствами
Строительные длины	ГОСТ 28908-91, ГОСТ 3706-93 (ISO5752)
Размеры фланцев	ГОСТ 33259-2015 (ISO7005)

Возможно изготовление арматуры с учетом специальных требований заказчика, не противоречащих требованиям действующих стандартов.

Давление/Температура



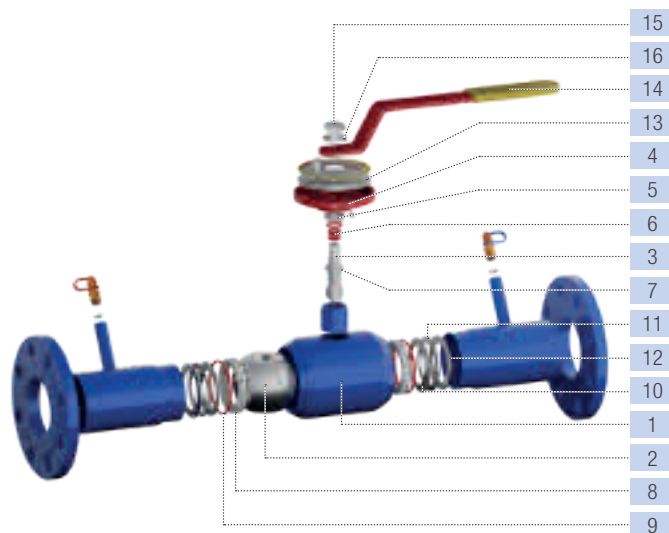
Пропускная характеристика и форма отверстия в шаре



Материалы основных деталей

			10нж45фт 11ЦлФ.01 (ХЛ1)
			10нж46фт 11ЦлФ.01 (ХЛ1)
	11с67п 11ЦлФ.00 (У1)	11с67п 11ЦлФ.01 (ХЛ1)	10нж47фт 11ЦлФ.01 (ХЛ1)
	11с67п 11ЦрФ.00 (У1)	11с67п 11ЦрФ.01 (ХЛ1)	10нж45фт 11ЦрФ.01 (ХЛ1)
			10нж46фт 11ЦрФ.01 (ХЛ1)
			10нж47фт 11ЦрФ.01 (ХЛ1)
1 Корпус	Сталь 20	09Г2С	12Х18Н10Т
2 Шар			08Х18Н10
3 Шпindel	20Х13	14Х17Н2	12Х18Н10Т
4 Втулка		Сталь 20	
5 Втулка уплотнительная			Фторопласт Ф4ГЗК6
6 Кольцо			Резина РТС-002 мчп
7 Кольцо			Фторопласт Ф4ГЗК6
8 Седло			Фторопласт Ф4ГЗК6
9 Кольцо уплотнительное			Резина РТС-002 мчп
10 Кольцо опорное	Ст3 оцинкованная		12Х18Н10Т
11 Пружина тарельчатая	60С2А оцинкованная		AISI 301 EN10151*
12 Кольцо	Ст3 оцинкованная		12Х18Н10Т
13 Диск		Ст3	
14 Рукоятка		Ст3	
15 Гайка		Сталь 35	
16 Шайба		Ст3	

* Аналог 07Х16Н6.

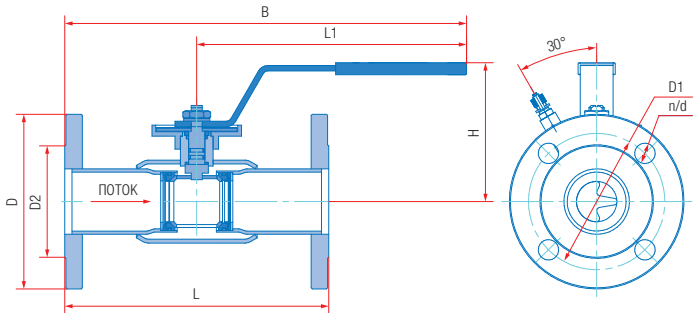
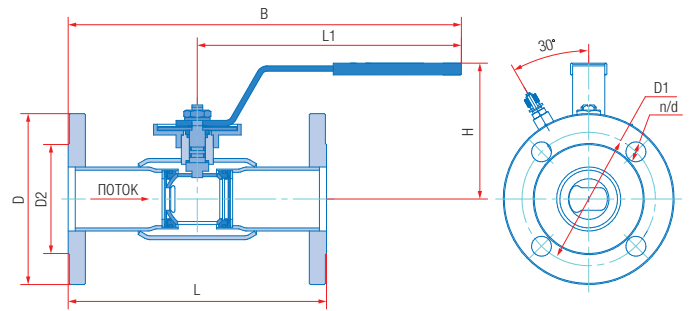


Значения Kv для крана балансировочного (линейная x-ка)

Значение на шкале	DN20	DN25	DN32	DN40	DN50	DN65	DN80	DN100	DN125	DN150	DN200	DN250
1	0,0	0,0	0,64	0,0	1,02	4,80	7,51	8,23	17,00	37,74	37,47	39,60
2	0,0	0,49	1,77	1,63	3,89	9,38	14,69	18,48	30,46	66,01	71,67	76,03
3	0,34	1,11	2,92	3,70	7,45	14,92	23,02	30,28	47,49	96,03	114,70	123,10
4	0,83	2,10	4,28	6,20	11,74	21,48	33,84	45,61	67,16	134,20	163,0	181,42
5	1,46	3,38	6,07	9,97	17,52	29,63	47,37	64,90	98,38	186,50	227,60	252,36
6	2,24	4,82	8,16	14,22	25,05	44,52	64,99	88,16	138,60	250,20	311,60	350,20
7	3,16	6,60	10,65	20,15	34,29	55,64	86,77	120,80	190,70	340,40	422,50	467,24
8	4,23	8,96	15,54	25,66	46,30	77,68	122,30	166,60	242,50	451,70	582,40	652,05
9	5,60	11,71	20,25	36,87	63,93	103,98	171,40	260,00	353,20	616,90	850,70	1050,15

Значения Kv для крана балансировочного (равнопроцентная x-ка)

Значение на шкале	DN20	DN25	DN32	DN40	DN50	DN65	DN80	DN100	DN125	DN150	DN200	DN250
1	0,0	0,0	0,37	0,0	0,96	1,86	5,44	6,80	5,54	9,52	14,07	19,00
2	0,0	0,14	1,17	0,80	2,40	3,60	10,03	13,40	18,82	27,72	43,99	53,11
3	0,26	0,56	1,92	1,63	4,26	6,13	15,32	20,67	29,45	45,48	65,20	90,40
4	0,56	1,03	2,87	2,80	6,57	8,80	21,73	30,48	43,09	75,26	100,60	130,23
5	0,94	1,58	4,04	4,23	9,64	13,47	32,56	42,48	64,07	116,60	131,90	164,50
6	1,51	2,65	6,23	7,79	17,87	24,13	51,11	67,82	103,30	189,30	214,10	254,25
7	2,68	4,77	9,71	14,51	29,11	37,60	78,19	105,50	158,20	266,30	330,30	426,17
8	4,44	8,00	14,88	23,11	44,60	62,08	115,20	155,60	231,90	386,20	502,60	708,60
9	7,20	11,11	20,49	33,82	60,47	84,50	168,90	245,60	345,20	555,30	796,50	997,08



Основные размеры и масса

Обозначение			PN16										
сталь 20 (У1)	сталь 09Г2С (ХЛ1)	нерж. сталь (ХЛ1)	DN	L, мм	D, мм	D1, мм	D2, мм	L1, мм	B, мм	H, мм	d, мм	n	Масса, кг
11с67п 11Цл(р)Ф.00.1.016.020/015	11с67п 11Цл(р)Ф.01.1.016.020/015	10нж45фт 11Цл(р)Ф.01.1.016.020/015	20	258	105	75	58	155	284	102	14	4	2,5
11с67п 11Цл(р)Ф.00.1.016.025/020	11с67п 11Цл(р)Ф.01.1.016.025/020	10нж45фт 11Цл(р)Ф.01.1.016.025/020	25	265	115	85	68	155	288	105	14	4	2,9
11с67п 11Цл(р)Ф.00.1.016.032/025	11с67п 11Цл(р)Ф.01.1.016.032/025	10нж45фт 11Цл(р)Ф.01.1.016.032/025	32	272	135	100	78	155	291	110	18	4	4,1
11с67п 11Цл(р)Ф.00.1.016.040/032	11с67п 11Цл(р)Ф.01.1.016.040/032	10нж45фт 11Цл(р)Ф.01.1.016.040/032	40	293	145	110	88	247	394	127	18	4	5,9
11с67п 11Цл(р)Ф.00.1.016.050/040	11с67п 11Цл(р)Ф.01.1.016.050/040	10нж45фт 11Цл(р)Ф.01.1.016.050/040	50	322	160	125	102	247	408	131	18	4	7,0
11с67п 11Цл(р)Ф.00.1.016.065/050	11с67п 11Цл(р)Ф.01.1.016.065/050	10нж45фт 11Цл(р)Ф.01.1.016.065/050	65	340	180	145	122	247	417	154	18	8	9,4
11с67п 11Цл(р)Ф.00.1.016.080/065	11с67п 11Цл(р)Ф.01.1.016.080/065	10нж45фт 11Цл(р)Ф.01.1.016.080/065	80	345	195	160	133	313	486	163	18	8	11,6
11с67п 11Цл(р)Ф.00.1.016.100/080	11с67п 11Цл(р)Ф.01.1.016.100/080	10нж45фт 11Цл(р)Ф.01.1.016.100/080	100	372	215	180	158	313	499	169	18	8	14,7
11с67п 11Цл(р)Ф.00.1.016.125/100	11с67п 11Цл(р)Ф.01.1.016.125/100	10нж45фт 11Цл(р)Ф.01.1.016.125/100	125	419	245	210	184	668	878	173	18	8	22,6
11с67п 11Цл(р)Ф.00.1.016.150/125	11с67п 11Цл(р)Ф.01.1.016.150/125	10нж45фт 11Цл(р)Ф.01.1.016.150/125	150	444	280	240	212	668	890	192	22	8	29,7
11с67п 11Цл(р)Ф.00.1.016.200/150	11с67п 11Цл(р)Ф.01.1.016.200/150	10нж45фт 11Цл(р)Ф.01.1.016.200/150	200	475	335	295	268	668	906	219	22	12	43,5
11с67п 11Цл(р)Ф.00.1.016.250/200	11с67п 11Цл(р)Ф.01.1.016.250/200	10нж45фт 11Цл(р)Ф.01.1.016.250/200	250	572	405	355	320	803	1089	277	26	12	81,2
PN25													
11с67п 11Цл(р)Ф.00.1.025.020/015	11с67п 11Цл(р)Ф.01.1.025.020/015	10нж46фт 11Цл(р)Ф.01.1.025.020/015	20	258	105	75	58	155	284	102	14	4	2,5
11с67п 11Цл(р)Ф.00.1.025.025/020	11с67п 11Цл(р)Ф.01.1.025.025/020	10нж46фт 11Цл(р)Ф.01.1.025.025/020	25	265	115	85	68	155	288	105	14	4	2,9
11с67п 11Цл(р)Ф.00.1.025.032/025	11с67п 11Цл(р)Ф.01.1.025.032/025	10нж46фт 11Цл(р)Ф.01.1.025.032/025	32	272	135	100	78	155	291	110	18	4	4,1
11с67п 11Цл(р)Ф.00.1.025.040/032	11с67п 11Цл(р)Ф.01.1.025.040/032	10нж46фт 11Цл(р)Ф.01.1.025.040/032	40	293	145	110	88	247	394	127	18	4	5,9
11с67п 11Цл(р)Ф.00.1.025.050/040	11с67п 11Цл(р)Ф.01.1.025.050/040	10нж46фт 11Цл(р)Ф.01.1.025.050/040	50	322	160	125	102	247	408	131	18	4	7,0
11с67п 11Цл(р)Ф.00.1.025.065/050	11с67п 11Цл(р)Ф.01.1.025.065/050	10нж46фт 11Цл(р)Ф.01.1.025.065/050	65	340	180	145	122	247	417	154	18	8	9,4
11с67п 11Цл(р)Ф.00.1.025.080/065	11с67п 11Цл(р)Ф.01.1.025.080/065	10нж46фт 11Цл(р)Ф.01.1.025.080/065	80	345	195	160	133	313	486	163	18	8	11,6
11с67п 11Цл(р)Ф.00.1.025.100/080	11с67п 11Цл(р)Ф.01.1.025.100/080	10нж46фт 11Цл(р)Ф.01.1.025.100/080	100	372	230	190	158	313	499	169	22	8	16,0
11с67п 11Цл(р)Ф.00.1.025.125/100	11с67п 11Цл(р)Ф.01.1.025.125/100	10нж46фт 11Цл(р)Ф.01.1.025.125/100	125	419	270	220	184	668	878	173	26	8	25,2
11с67п 11Цл(р)Ф.00.1.025.150/125	11с67п 11Цл(р)Ф.01.1.025.150/125	10нж46фт 11Цл(р)Ф.01.1.025.150/125	150	444	300	250	212	668	890	192	26	8	32,4
11с67п 11Цл(р)Ф.00.1.025.200/150	11с67п 11Цл(р)Ф.01.1.025.200/150	10нж46фт 11Цл(р)Ф.01.1.025.200/150	200	475	360	310	278	668	906	219	26	12	47,5
11с67п 11Цл(р)Ф.00.1.025.250/200	11с67п 11Цл(р)Ф.01.1.025.250/200	10нж46фт 11Цл(р)Ф.01.1.025.250/200	250	572	425	370	335	803	1089	277	30	12	85,3
PN40													
11с67п 11Цл(р)Ф.00.1.040.020/015	11с67п 11Цл(р)Ф.01.1.040.020/015	10нж47фт 11Цл(р)Ф.01.1.040.020/015	20	258	105	75	58	155	284	102	14	4	2,5
11с67п 11Цл(р)Ф.00.1.040.025/020	11с67п 11Цл(р)Ф.01.1.040.025/020	10нж47фт 11Цл(р)Ф.01.1.040.025/020	25	265	115	85	68	155	288	105	14	4	2,9
11с67п 11Цл(р)Ф.00.1.040.032/025	11с67п 11Цл(р)Ф.01.1.040.032/025	10нж47фт 11Цл(р)Ф.01.1.040.032/025	32	272	135	100	78	155	291	110	18	4	4,1
11с67п 11Цл(р)Ф.00.1.040.040/032	11с67п 11Цл(р)Ф.01.1.040.040/032	10нж47фт 11Цл(р)Ф.01.1.040.040/032	40	293	145	110	88	247	394	127	18	4	5,9
11с67п 11Цл(р)Ф.00.1.040.050/040	11с67п 11Цл(р)Ф.01.1.040.050/040	10нж47фт 11Цл(р)Ф.01.1.040.050/040	50	322	160	125	102	247	408	131	18	4	7,0

Примечание:

11с67п – исполнение крана из углеродистой стали, 10нж45фт, 10нж46фт, 10нж47фт – исполнение крана из нержавеющей стали.

КРАН ШАРОВОЙ



Неполный проход | Цельносварной под приварку
балансировочный с рукояткой

– с линейной пропускной характеристикой
11с67п 11ЦлП.00(01).1 • 10нж45фт 11ЦлП.01.1
10нж46фт 11ЦлП.01.1 • 10нж47фт 11ЦлП.01.1

– с равнопроцентной пропускной характеристикой
11с67п 11ЦрП.00(01).1 • 10нж45фт 11ЦрП.01.1
10нж46фт 11ЦрП.01.1 • 10нж47фт 11ЦрП.01.1

Назначение и область применения

Краны шаровые под приварку балансировочные предназначены для регулирования потока рабочей среды, а так же установки в качестве запорного устройства, полностью перекрывающего поток рабочей среды.

Конструкция

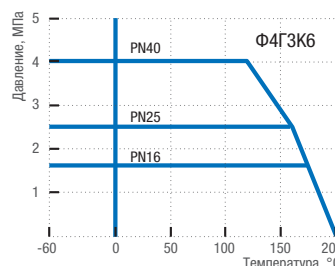
Кран шаровой цельносварной балансировочный. Неполный проход. Исполнение под приварку. Корпус неразборный. Все части корпуса соединены сваркой. Кран не требует технического обслуживания и ремонта. Варианты исполнений: 11с67п – из углеродистой стали, 10нж45фт, 10нж46фт, 10нж47фт – из нержавеющей стали. Свободно плавающий шар уплотняется фторопластовыми седлами. Седла прижимаются к шару тарельчатыми пружинами. Шпиндель, с защитой от выталкивания, уплотняется O-образными резиновыми кольцами. Регулирование пропускной способности производится поворотом рукоятки в пределах 90°. В открытом положении крана рукоятка расположена вдоль оси трубопровода. Положение крана при монтаже на трубопроводе – произвольное, с потоком рабочей среды в направлении по стрелке, указанной на корпусе крана. В кране шаровом предусмотрены ниппели для присоединения расходомера и измерения расхода рабочей среды и перепада давления в системе.

Технические характеристики

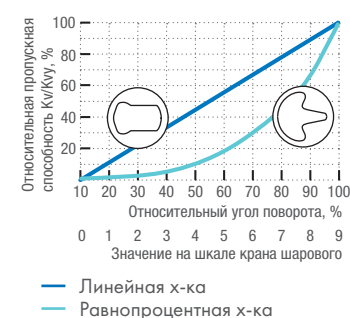
Рабочее давление, не более	1,6 МПа; 2,5 МПа; 4,0 МПа
Температура рабочей среды	от –40°С до +200°С (У1), от –60°С до +200°С (ХЛ1)
Рабочая среда	теплосетевая вода и другие жидкие энергоносители, нейтральные к материалам деталей крана
Класс герметичности	А ГОСТ 9544-2015
Климатическое исполнение	У1, ХЛ1 ГОСТ 15150-69
Температура окружающей среды	не ниже –40°С (У1), не ниже –60°С (ХЛ1)
Количество рабочих циклов	не менее 10 000
Полный срок службы	не менее 30 лет
Присоединение к трубопроводу	под приварку
Управление	рукоятка; возможна установка редукторов на краны, начиная с диаметра DN50; возможно изготовление кранов с приводными устройствами
Строительные длины	ГОСТ 28908-91, ГОСТ 3706-93 (ИСО5752)
Концы под приварку в соответствии с	ГОСТ 16037-80

Возможно изготовление арматуры с учетом специальных требований заказчика, не противоречащих требованиям действующих стандартов.

Давление/Температура



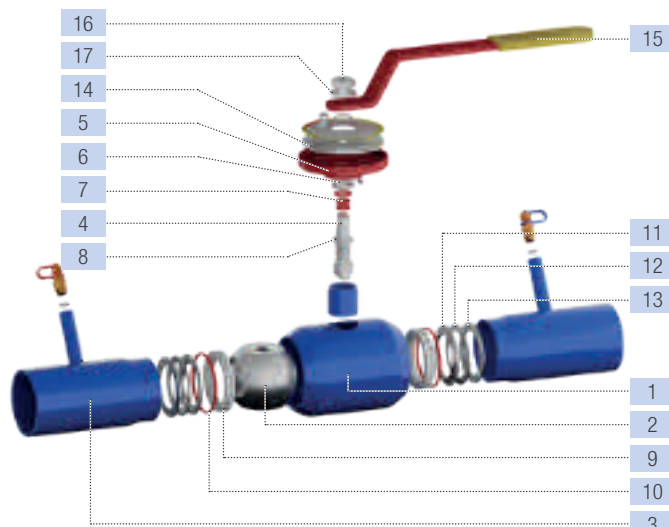
Пропускная характеристика и форма отверстия в шаре



Материалы основных деталей

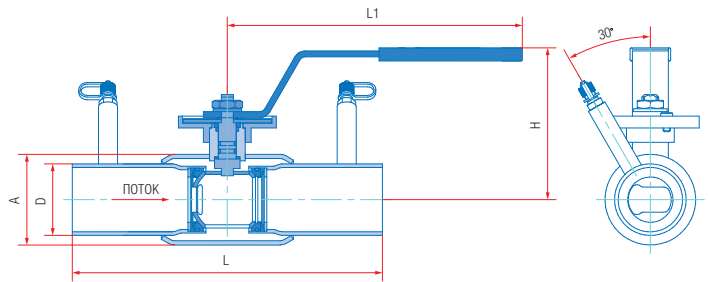
	11с67п 11ЦлП.00 (У1)	11с67п 11ЦлП.01 (ХЛ1)	10нж45фт 11ЦлП.01 (ХЛ1)	10нж46фт 11ЦлП.01 (ХЛ1)	10нж47фт 11ЦлП.01 (ХЛ1)
1 Корпус	Сталь 20	09Г2С	12Х18Н10Т		
2 Шар		08Х18Н10			
3 Концы под приварку	Сталь 20	09Г2С	12Х18Н10Т		
4 Шпиндель	20Х13	14Х17Н2	12Х18Н10Т		
5 Втулка		Сталь 20			
6 Втулка уплотнительная		Фторопласт Ф4ГЗК6			
7 Кольцо		Резина РТС-002 мчп			
8 Кольцо		Фторопласт Ф4ГЗК6			
9 Седло		Фторопласт Ф4ГЗК6			
10 Кольцо уплотнительное		Резина РТС-002 мчп			
11 Кольцо опорное	Ст3 оцинкованная		12Х18Н10Т		
12 Пружина тарельчатая	60С2А оцинкованная		AISI 301 EN10151*		
13 Кольцо	Ст3 оцинкованная		12Х18Н10Т		
14 Диск		Ст3			
15 Рукоятка		Ст3			
16 Гайка		Сталь 35			
17 Шайба		Ст3			

* Аналог 07Х16Н6.



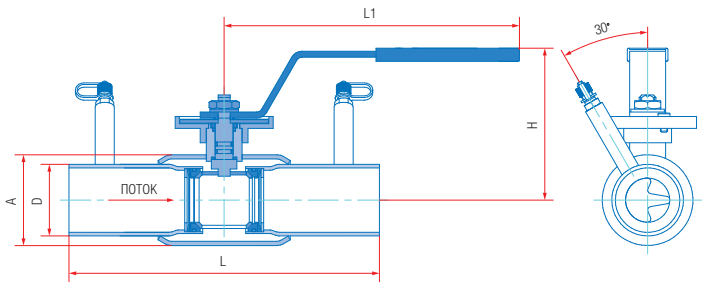
Значения Kv для крана балансировочного (линейная х-ка)

Значение на шкале	DN20	DN25	DN32	DN40	DN50	DN65	DN80	DN100	DN125	DN150	DN200	DN250
1	0,0	0,0	0,64	0,0	1,02	4,80	7,51	8,23	17,00	37,74	37,47	39,60
2	0,0	0,49	1,77	1,63	3,89	9,38	14,69	18,48	30,46	66,01	71,67	76,03
3	0,34	1,11	2,92	3,70	7,45	14,92	23,02	30,28	47,49	96,03	114,70	123,10
4	0,83	2,10	4,28	6,20	11,74	21,48	33,84	45,61	67,16	134,20	163,0	181,42
5	1,46	3,38	6,07	9,97	17,52	29,63	47,37	64,90	98,38	186,50	227,60	252,36
6	2,24	4,82	8,16	14,22	25,05	44,52	64,99	88,16	138,60	250,20	311,60	350,20
7	3,16	6,60	10,65	20,15	34,29	55,64	86,77	120,80	190,70	340,40	422,50	467,24
8	4,23	8,96	15,54	25,66	46,30	77,68	122,30	166,60	242,50	451,70	582,40	652,05
9	5,60	11,71	20,25	36,87	63,93	103,98	171,40	260,00	353,20	616,90	850,70	1050,15



Значения Kv для крана балансировочного (равнопроцентная х-ка)

Значение на шкале	DN20	DN25	DN32	DN40	DN50	DN65	DN80	DN100	DN125	DN150	DN200	DN250
1	0,0	0,0	0,37	0,0	0,96	1,86	5,44	6,80	5,54	9,52	14,07	19,00
2	0,0	0,14	1,17	0,80	2,40	3,60	10,03	13,40	18,82	27,72	43,99	53,11
3	0,26	0,56	1,92	1,63	4,26	6,13	15,32	20,67	29,45	45,48	65,20	90,40
4	0,56	1,03	2,87	2,80	6,57	8,80	21,73	30,48	43,09	75,26	100,60	130,23
5	0,94	1,58	4,04	4,23	9,64	13,47	32,56	42,48	64,07	116,60	131,90	164,50
6	1,51	2,65	6,23	7,79	17,87	24,13	51,11	67,82	103,30	189,30	214,10	254,25
7	2,68	4,77	9,71	14,51	29,11	37,60	78,19	105,50	158,20	266,30	330,30	426,17
8	4,44	8,00	14,88	23,11	44,60	62,08	115,20	155,60	231,90	386,20	502,60	708,60
9	7,20	11,11	20,49	33,82	60,47	84,50	168,90	245,60	345,20	555,30	796,50	997,08



Основные размеры и масса

Обозначение			PN16						
сталь 20 (У1)	сталь 09Г2С (ХЛ1)	нерж. сталь (ХЛ1)	DN	L, мм	L1, мм	H, мм	D, мм	A, мм	Масса, кг
11с67п 11Цл(р)П.00.1.016.020/015	11с67п 11Цл(р)П.01.1.016.020/015	10нж45фт 11Цл(р)П.01.1.016.020/015	20	230	155	102	27	42	1,4
11с67п 11Цл(р)П.00.1.016.025/020	11с67п 11Цл(р)П.01.1.016.025/020	10нж45фт 11Цл(р)П.01.1.016.025/020	25	230	155	105	34	48	1,6
11с67п 11Цл(р)П.00.1.016.032/025	11с67п 11Цл(р)П.01.1.016.032/025	10нж45фт 11Цл(р)П.01.1.016.032/025	32	260	155	110	42	57	1,9
11с67п 11Цл(р)П.00.1.016.040/032	11с67п 11Цл(р)П.01.1.016.040/032	10нж45фт 11Цл(р)П.01.1.016.040/032	40	260	247	127	51/48*	76	2,9
11с67п 11Цл(р)П.00.1.016.050/040	11с67п 11Цл(р)П.01.1.016.050/040	10нж45фт 11Цл(р)П.01.1.016.050/040	50	300	247	131	60/57*	76	3,3
11с67п 11Цл(р)П.00.1.016.065/050	11с67п 11Цл(р)П.01.1.016.065/050	10нж45фт 11Цл(р)П.01.1.016.065/050	65	360	247	154	76	102	4,5
11с67п 11Цл(р)П.00.1.016.080/065	11с67п 11Цл(р)П.01.1.016.080/065	10нж45фт 11Цл(р)П.01.1.016.080/065	80	370	313	163	89	133	6,1
11с67п 11Цл(р)П.00.1.016.100/080	11с67п 11Цл(р)П.01.1.016.100/080	10нж45фт 11Цл(р)П.01.1.016.100/080	100	390	313	169	108/114*	133	7,5
11с67п 11Цл(р)П.00.1.016.125/100	11с67п 11Цл(р)П.01.1.016.125/100	10нж45фт 11Цл(р)П.01.1.016.125/100	125	390	668	173	133/140*	180	12,0
11с67п 11Цл(р)П.00.1.016.150/125	11с67п 11Цл(р)П.01.1.016.150/125	10нж45фт 11Цл(р)П.01.1.016.150/125	150	390	668	192	159/168*	219	16,2
11с67п 11Цл(р)П.00.1.016.200/150	11с67п 11Цл(р)П.01.1.016.200/150	10нж45фт 11Цл(р)П.01.1.016.200/150	200	419	668	219	219	245	26,8
11с67п 11Цл(р)П.00.1.016.250/200	11с67п 11Цл(р)П.01.1.016.250/200	10нж45фт 11Цл(р)П.01.1.016.250/200	250	626	803	277	273	325	61,7
PN25									
11с67п 11Цл(р)П.00.1.025.020/015	11с67п 11Цл(р)П.01.1.025.020/015	10нж46фт 11Цл(р)П.01.1.025.020/015	20	230	155	102	27	42	1,4
11с67п 11Цл(р)П.00.1.025.025/020	11с67п 11Цл(р)П.01.1.025.025/020	10нж46фт 11Цл(р)П.01.1.025.025/020	25	230	155	105	34	48	1,6
11с67п 11Цл(р)П.00.1.025.032/025	11с67п 11Цл(р)П.01.1.025.032/025	10нж46фт 11Цл(р)П.01.1.025.032/025	32	260	155	110	42	57	1,9
11с67п 11Цл(р)П.00.1.025.040/032	11с67п 11Цл(р)П.01.1.025.040/032	10нж46фт 11Цл(р)П.01.1.025.040/032	40	260	247	127	51/48*	76	2,9
11с67п 11Цл(р)П.00.1.025.050/040	11с67п 11Цл(р)П.01.1.025.050/040	10нж46фт 11Цл(р)П.01.1.025.050/040	50	300	247	131	60/57*	76	3,3
11с67п 11Цл(р)П.00.1.025.065/050	11с67п 11Цл(р)П.01.1.025.065/050	10нж46фт 11Цл(р)П.01.1.025.065/050	65	360	247	154	76	102	4,5
11с67п 11Цл(р)П.00.1.025.080/065	11с67п 11Цл(р)П.01.1.025.080/065	10нж46фт 11Цл(р)П.01.1.025.080/065	80	370	313	163	89	133	6,1
11с67п 11Цл(р)П.00.1.025.100/080	11с67п 11Цл(р)П.01.1.025.100/080	10нж46фт 11Цл(р)П.01.1.025.100/080	100	390	313	169	108/114*	133	7,5
11с67п 11Цл(р)П.00.1.025.125/100	11с67п 11Цл(р)П.01.1.025.125/100	10нж46фт 11Цл(р)П.01.1.025.125/100	125	390	668	173	133/140*	180	12,0
11с67п 11Цл(р)П.00.1.025.150/125	11с67п 11Цл(р)П.01.1.025.150/125	10нж46фт 11Цл(р)П.01.1.025.150/125	150	390	668	192	159/168*	219	16,2
11с67п 11Цл(р)П.00.1.025.200/150	11с67п 11Цл(р)П.01.1.025.200/150	10нж46фт 11Цл(р)П.01.1.025.200/150	200	419	668	219	219	245	26,8
11с67п 11Цл(р)П.00.1.025.250/200	11с67п 11Цл(р)П.01.1.025.250/200	10нж46фт 11Цл(р)П.01.1.025.250/200	250	626	803	277	273	325	61,7
PN40									
11с67п 11Цл(р)П.00.1.040.020/015	11с67п 11Цл(р)П.01.1.040.020/015	10нж47фт 11Цл(р)П.01.1.040.020/015	20	230	155	102	27	42	1,4
11с67п 11Цл(р)П.00.1.040.025/020	11с67п 11Цл(р)П.01.1.040.025/020	10нж47фт 11Цл(р)П.01.1.040.025/020	25	230	155	105	34	48	1,6
11с67п 11Цл(р)П.00.1.040.032/025	11с67п 11Цл(р)П.01.1.040.032/025	10нж47фт 11Цл(р)П.01.1.040.032/025	32	260	155	110	42	57	1,9
11с67п 11Цл(р)П.00.1.040.040/032	11с67п 11Цл(р)П.01.1.040.040/032	10нж47фт 11Цл(р)П.01.1.040.040/032	40	260	247	127	51/48*	76	2,9
11с67п 11Цл(р)П.00.1.040.050/040	11с67п 11Цл(р)П.01.1.040.050/040	10нж47фт 11Цл(р)П.01.1.040.050/040	50	300	247	131	60/57*	76	3,3

Примечание:

11с67п – исполнение крана из углеродистой стали, 10нж45фт, 10нж46фт, 10нж47фт – исполнение крана из нержавеющей стали.

* Вариант диаметра по заказу.

КРАН ШАРОВОЙ



Полный проход | Цельносварной под приварку с удлиненным шпинделем с покрытием усиленного типа под T-образный ключ

11с67п 3ЦП.00(01).10 • 10нж45фт 3ЦП.01.10
10нж46фт 3ЦП.01.10 • 10нж47фт 3ЦП.01.10

Назначение и область применения

Краны шаровые с покрытием усиленного типа с концами под приварку предназначены в качестве запорного устройства, перекрывающего потоки жидких и газообразных рабочих сред на трубопроводах в системах водо- и газоснабжения, предприятиях теплоэнергетики, в химической, нефтеперерабатывающей, газовой и других отраслях промышленности. Кран из нержавеющей стали может применяться в пищевой промышленности. Возможно использование крана для подземной установки.

Конструкция

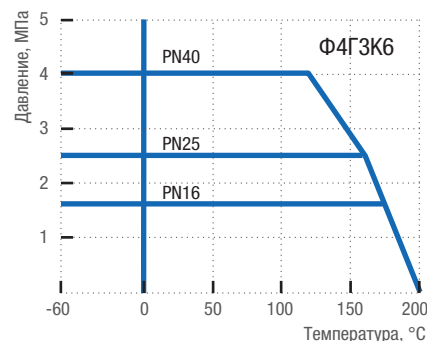
Кран шаровой цельносварной, с удлиненным шпинделем. Полный проход. Исполнение под приварку. Корпус неразборный. Все части корпуса соединены сваркой. Кран не требует технического обслуживания и ремонта. Покрытие усиленного типа. Свободно плавающий шар уплотняется фторопластовыми седлами. Седла прижимаются к шару тарельчатыми пружинами. Шпиндель, с защитой от выталкивания, уплотняется O-образными резиновыми кольцами. Удлинитель шпинделя дополнительно уплотняется O-образными резиновыми кольцами. Удлинитель шпинделя дает возможность управления на удалении от крана. Управление краном производится вручную при помощи T-образного ключа, поворотом на 90° до упоров. Положение крана при монтаже на трубопроводе – горизонтальное с потоком рабочей среды в любом направлении. По заказу комплектуется рукояткой.

Технические характеристики

Рабочее давление, не более	1,6 МПа; 2,5 МПа; 4,0 МПа
Температура рабочей среды	от -40°C до +200°C (У1), от -60°C до +200°C (ХЛ1)
Рабочая среда	11с67п – вода, газ, нефтепродукты и другие нетоксичные и неагрессивные среды, нейтральные к материалам деталей крана; 10нж45фт, 10нж46фт, 10нж47фт – вода, газ, нефтепродукты и другие среды, в том числе агрессивные, нейтральные к материалам деталей крана
Класс герметичности	А ГОСТ 9544-2015
Климатическое исполнение	У1, ХЛ1 ГОСТ 15150-69
Температура окружающей среды	не ниже -40°C (У1), не ниже -60°C (ХЛ1)
Количество рабочих циклов	не менее 10 000
Полный срок службы	не менее 30 лет
Присоединение к трубопроводу	под приварку
Управление	T-образный ключ; возможно изготовление с рукояткой или приводными устройствами; возможна комплектация кранов переносными редукторами
Строительные длины	ГОСТ 28908-91, ГОСТ 3706-93 (ИСО5752)
Концы под приварку в соответствии с	ГОСТ 16037-80
Покрытие	усиленного типа и другие виды покрытий

Возможно изготовление арматуры с учетом специальных требований заказчика, не противоречащих требованиям действующих стандартов. По запросу возможна комплектация кранов коверами.

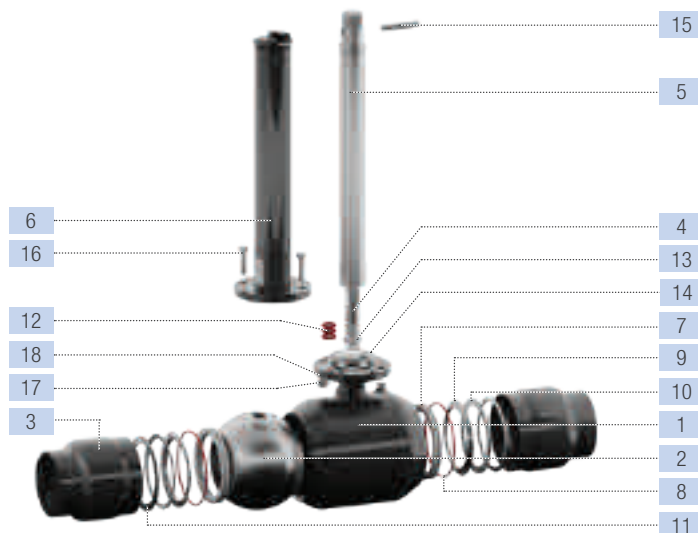
График Давление/Температура

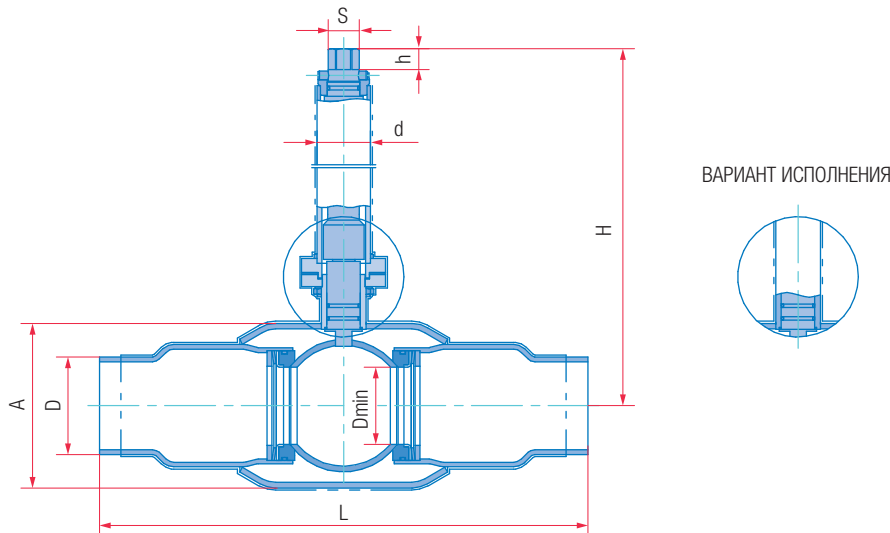


Материалы основных деталей

	11с67п 3ЦП.00 (У1)	11с67п 3ЦП.01 (ХЛ1)	10нж45фт 3ЦП.01 (ХЛ1) 10нж46фт 3ЦП.01 (ХЛ1) 10нж47фт 3ЦП.01 (ХЛ1)
1 Корпус	Сталь 20	09Г2С	12Х18Н10Т
2 Шар		08Х18Н10	
3 Концы под приварку	Сталь 20	09Г2С	12Х18Н10Т
4 Шпиндель	20Х13	14Х17Н2	12Х18Н10Т
5 Удлинитель шпинделя	20Х13	14Х17Н2	12Х18Н10Т
6 Удлинитель	Сталь 20	09Г2С	12Х18Н10Т
7 Седло		Фторопласт Ф4ГЗК6	
8 Кольцо уплотнительное		Резина РТС-002 мчп	
9 Кольцо опорное	Ст3 оцинкованная		12Х18Н10Т
10 Пружина тарельчатая	60С2А оцинкованная		AISI 301 EN10151*
11 Кольцо		Ст3 оцинкованная	
12 Кольцо уплотнительное		Резина РТС-002 мчп	
13 Кольцо		Фторопласт Ф4ГЗК6	
14 Прокладка		Фторопласт Ф4ГЗК6	
15 Штифт		Сталь 45	
16 Болт		Сталь 35	
17 Гайка		Сталь 35	
18 Шайба		Ст3	

* Аналог 07Х16Н6.





Основные размеры и масса

Обозначение			PN16												
сталь 20 (У1)	сталь 09Г2С (ХЛ1)	нерж. сталь (ХЛ1)	DN	L, мм	D, мм	A, мм	H, мм	d, мм	S, мм	h, мм	Dmin, мм	Масса, кг	Kv, м³/ч		
11с67п 3ЦП.00.10.016.015	11с67п 3ЦП.01.10.016.015	10нж45фт 3ЦП.01.10.016.015	15	210	21	42		42	19	26	12,5	1,0	16,3		
11с67п 3ЦП.00.10.016.020	11с67п 3ЦП.01.10.016.020	10нж45фт 3ЦП.01.10.016.020	20	230	27	48		42	19	26	17	1,2	29,5		
11с67п 3ЦП.00.10.016.025	11с67п 3ЦП.01.10.016.025	10нж45фт 3ЦП.01.10.016.025	25	230	34	57		42	19	26	24	1,5	43		
11с67п 3ЦП.00.10.016.032	11с67п 3ЦП.01.10.016.032	10нж45фт 3ЦП.01.10.016.032	32	260	42	76		42	19	26	30	2	89		
11с67п 3ЦП.00.10.016.040	11с67п 3ЦП.01.10.016.040	10нж45фт 3ЦП.01.10.016.040	40	260	51/48*	76		42	19	26	37	2,3	230		
11с67п 3ЦП.00.10.016.050	11с67п 3ЦП.01.10.016.050	10нж45фт 3ЦП.01.10.016.050	50	300	60/57*	102		42	19	26	48	3,5	265		
11с67п 3ЦП.00.10.016.065	11с67п 3ЦП.01.10.016.065	10нж45фт 3ЦП.01.10.016.065	65	360	76	133		42	19	26	64	4,7	540		
11с67п 3ЦП.00.10.016.080	11с67п 3ЦП.01.10.016.080	10нж45фт 3ЦП.01.10.016.080	80	370	89	133		60	32	24	75	7,2	873		
11с67п 3ЦП.00.10.016.100	11с67п 3ЦП.01.10.016.100	10нж45фт 3ЦП.01.10.016.100	100	390	108/114*	180		60	32	24	98	11,2	1390		
11с67п 3ЦП.00.10.016.125	11с67п 3ЦП.01.10.016.125	10нж45фт 3ЦП.01.10.016.125	125	390	133/140*	219		60	32	24	123	15,5	1707		
11с67п 3ЦП.00.10.016.150	11с67п 3ЦП.01.10.016.150	10нж45фт 3ЦП.01.10.016.150	150	390	159/168*	245		76	32	24	148	20,3	2024		
11с67п 3ЦП.00.10.016.200	11с67п 3ЦП.01.10.016.200	10нж45фт 3ЦП.01.10.016.200	200	600	219	325		89	50	36	195	53,9	2720		
PN25															
11с67п 3ЦП.00.10.025.015	11с67п 3ЦП.01.10.025.015	10нж46фт 3ЦП.01.10.025.015	15	210	21	42		42	19	26	12,5	1,0	16,3		
11с67п 3ЦП.00.10.025.020	11с67п 3ЦП.01.10.025.020	10нж46фт 3ЦП.01.10.025.020	20	230	27	48		42	19	26	17	1,2	29,5		
11с67п 3ЦП.00.10.025.025	11с67п 3ЦП.01.10.025.025	10нж46фт 3ЦП.01.10.025.025	25	230	34	57		42	19	26	24	1,5	43		
11с67п 3ЦП.00.10.025.032	11с67п 3ЦП.01.10.025.032	10нж46фт 3ЦП.01.10.025.032	32	260	42	76		42	19	26	30	2	89		
11с67п 3ЦП.00.10.025.040	11с67п 3ЦП.01.10.025.040	10нж46фт 3ЦП.01.10.025.040	40	260	51/48*	76		42	19	26	37	2,3	230		
11с67п 3ЦП.00.10.025.050	11с67п 3ЦП.01.10.025.050	10нж46фт 3ЦП.01.10.025.050	50	300	60/57*	102		42	19	26	48	3,5	265		
11с67п 3ЦП.00.10.025.065	11с67п 3ЦП.01.10.025.065	10нж46фт 3ЦП.01.10.025.065	65	360	76	133		42	19	26	64	4,7	540		
11с67п 3ЦП.00.10.025.080	11с67п 3ЦП.01.10.025.080	10нж46фт 3ЦП.01.10.025.080	80	370	89	133		60	32	24	75	7,2	873		
11с67п 3ЦП.00.10.025.100	11с67п 3ЦП.01.10.025.100	10нж46фт 3ЦП.01.10.025.100	100	390	108/114*	180		60	32	24	98	11,2	1390		
11с67п 3ЦП.00.10.025.125	11с67п 3ЦП.01.10.025.125	10нж46фт 3ЦП.01.10.025.125	125	390	133/140*	219		60	32	24	123	15,5	1707		
11с67п 3ЦП.00.10.025.150	11с67п 3ЦП.01.10.025.150	10нж46фт 3ЦП.01.10.025.150	150	390	159/168*	245		76	32	24	148	20,3	2024		
11с67п 3ЦП.00.10.025.200	11с67п 3ЦП.01.10.025.200	10нж46фт 3ЦП.01.10.025.200	200	600	219	325		89	50	36	195	53,9	2720		
PN40															
11с67п 3ЦП.00.10.040.015	11с67п 3ЦП.01.10.040.015	10нж47фт 3ЦП.01.10.040.015	15	210	21	42		42	19	26	12,5	1,0	16,3		
11с67п 3ЦП.00.10.040.020	11с67п 3ЦП.01.10.040.020	10нж47фт 3ЦП.01.10.040.020	20	230	27	48		42	19	26	17	1,2	29,5		
11с67п 3ЦП.00.10.040.025	11с67п 3ЦП.01.10.040.025	10нж47фт 3ЦП.01.10.040.025	25	230	34	57		42	19	26	24	1,5	43		
11с67п 3ЦП.00.10.040.032	11с67п 3ЦП.01.10.040.032	10нж47фт 3ЦП.01.10.040.032	32	260	42	76		42	19	26	30	2	89		
11с67п 3ЦП.00.10.040.040	11с67п 3ЦП.01.10.040.040	10нж47фт 3ЦП.01.10.040.040	40	260	51/48*	76		42	19	26	37	2,3	230		
11с67п 3ЦП.00.10.040.050	11с67п 3ЦП.01.10.040.050	10нж47фт 3ЦП.01.10.040.050	50	300	60/57*	102		42	19	26	48	3,5	265		

Примечание:

11с67п — исполнение крана из углеродистой стали, 10нж45фт, 10нж46фт, 10нж47фт — исполнение крана из нержавеющей стали.

*Вариант диаметра по заказу. Масса указана без удлинителя штока. Н — по заказу потребителя.

КРАН ШАРОВОЙ



Полный проход | Цельносварной под приварку
с удлиненным шпинделем с покрытием усиленного типа
с редуктором под Т-образный ключ
11с67п 3ЦП.00(01).3
10нж45фт 3ЦП.01.3 • 10нж46фт 3ЦП.01.3

Назначение и область применения

Краны шаровые с покрытием усиленного типа с концами под приварку предназначены в качестве запорного устройства, перекрывающего потоки жидких и газообразных рабочих сред на трубопроводах в системах водо- и газоснабжения, предприятиях теплоэнергетики, в химической, нефтеперерабатывающей, газовой и других отраслях промышленности. Кран из нержавеющей стали может применяться в пищевой промышленности. Возможно использование крана для подземной установки.

Конструкция

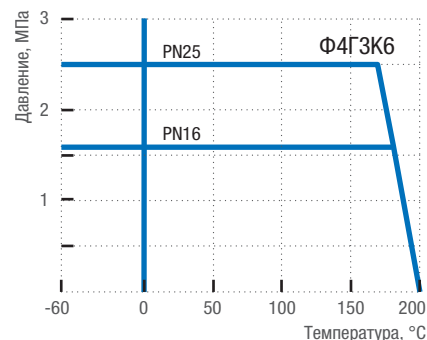
Кран шаровой цельносварной, с удлиненным шпинделем. Полный проход. Исполнение под приварку. Корпус неразборный. Все части корпуса соединены сваркой. Кран не требует технического обслуживания и ремонта. Покрытие усиленного типа. Свободно плавающий шар уплотняется фторопластовыми седлами. Седла прижимаются к шару пружинами. Шпиндель, с защитой от выталкивания, уплотняется O-образными резиновыми кольцами. Удлинитель шпинделя дополнительно уплотняется O-образными резиновыми кольцами. Удлинитель шпинделя дает возможность управления на удалении от крана. Управление краном производится вручную при помощи Т-образного ключа, вращением штока редуктора. Положение крана при монтаже на трубопроводе горизонтальное с потоком рабочей среды в любом направлении.

Технические характеристики

Рабочее давление, не более	1,6 МПа; 2,5 МПа
Температура рабочей среды	от -40°C до +200°C (У1), от -60°C до +200°C (ХЛ1)
Рабочая среда	11с67п – вода, газ, нефтепродукты и другие нетоксичные и неагрессивные среды, нейтральные к материалам деталей крана; 10нж45фт, 10нж46фт, 10нж47фт – вода, газ, нефтепродукты и другие среды, в том числе агрессивные, нейтральные к материалам деталей крана
Класс герметичности	А ГОСТ 9544-2015
Климатическое исполнение	У1, ХЛ1 ГОСТ 15150-69
Температура окружающей среды	не ниже -40°C (У1), не ниже -60°C (ХЛ1)
Количество рабочих циклов	не менее 10 000
Полный срок службы	не менее 30 лет
Присоединение к трубопроводу	под приварку
Управление	Т-образный ключ; возможно изготовление с приводными устройствами; возможна комплектация кранов переносными редукторами
Строительные длины	ГОСТ 28908-91, ГОСТ 3706-93 (ИС05752)
Концы под приварку в соответствии с	ГОСТ 16037-80
Покрытие	усиленного типа и другие виды покрытий

Возможно изготовление арматуры с учетом специальных требований заказчика, не противоречащих требованиям действующих стандартов. По запросу возможна комплектация кранов коверами.

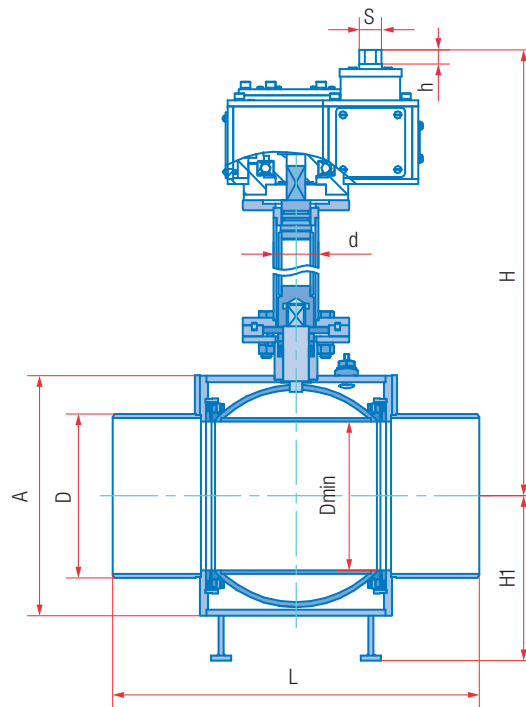
График Давление/Температура



Материалы основных деталей

	11с67п 3ЦП.00 (У1)	11с67п 3ЦП.01 (ХЛ1)	10нж45фт 3ЦП.01 (ХЛ1) 10нж46фт 3ЦП.01 (ХЛ1)
1 Корпус	Сталь 20	09Г2С	12Х18Н10Т
2 Шар		08Х18Н10	
3 Концы под приварку	Сталь 20	09Г2С	12Х18Н10Т
4 Шпиндель	20Х13	14Х17Н2	12Х18Н10Т
5 Удлинитель шпинделя	20Х13	14Х17Н2	12Х18Н10Т
6 Удлинитель	Сталь 20	09Г2С	12Х18Н10Т
7 Седло	Фторопласт Ф4ГЗК6		
8 Кольцо уплотнительное	Резина РТС-002 мчп		
9 Кольцо опорное	Ст3 оцинкованная		12Х18Н10Т
10 Пружина	60С2А оцинкованная		
11 Прокладка	Фторопласт Ф4ГЗК6		
12 Штифт	Сталь 45		
13 Болт	Сталь 35		
14 Гайка	Сталь 35		
15 Шайба	Ст3		





Основные размеры и масса

Обозначение			PN16										
сталь 20 (У1)	сталь 09Г2С (ХЛ1)	нерж. сталь (ХЛ1)	DN	L, мм	D, мм	A, мм	H, мм	d, мм	S, мм	h, мм	Dmin, мм	Масса, кг	Kv, м ³ /ч
11с67п 3ЦП.00.3.016.250	11с67п 3ЦП.01.3.016.250	10нж45фт 3ЦП.01.3.016.250	250	626	273	406	по заказу потребителя	89	32	70	245	125	12750
11с67п 3ЦП.00.3.016.300	11с67п 3ЦП.01.3.016.300	10нж45фт 3ЦП.01.3.016.300	300	724	324	476		89	32	70	295	177	19550
11с67п 3ЦП.00.3.016.350	11с67п 3ЦП.01.3.016.350	10нж45фт 3ЦП.01.3.016.350	350	724	377	580		219	32	70	335	378	25415
11с67п 3ЦП.00.3.016.400	11с67п 3ЦП.01.3.016.400	10нж45фт 3ЦП.01.3.016.400	400	1100	426	656		219	32	70	385	507	31620
11с67п 3ЦП.00.3.016.500	11с67п 3ЦП.01.3.016.500	10нж45фт 3ЦП.01.3.016.500	500	991	530	814		219	32	70	487	816	50150
11с67п 3ЦП.00.3.016.600	11с67п 3ЦП.01.3.016.600	10нж45фт 3ЦП.01.3.016.600	600	1143	630	1000		245	50	90	589	1600	78200
11с67п 3ЦП.00.3.016.700	11с67п 3ЦП.01.3.016.700	10нж45фт 3ЦП.01.3.016.700	700	1346	720	1120		273	50	90	684	2300	106250
			PN25										
11с67п 3ЦП.00.3.025.250	11с67п 3ЦП.01.3.025.250	10нж46фт 3ЦП.01.3.025.250	250	626	273	406	по заказу потребителя	89	32	70	245	125	12750
11с67п 3ЦП.00.3.025.300	11с67п 3ЦП.01.3.025.300	10нж46фт 3ЦП.01.3.025.300	300	724	324	476		89	32	70	295	177	19550
11с67п 3ЦП.00.3.025.350	11с67п 3ЦП.01.3.025.350	10нж46фт 3ЦП.01.3.025.350	350	724	377	580		219	32	70	335	378	25415
11с67п 3ЦП.00.3.025.400	11с67п 3ЦП.01.3.025.400	10нж46фт 3ЦП.01.3.025.400	400	1100	426	656		219	32	70	385	507	31620
11с67п 3ЦП.00.3.025.500	11с67п 3ЦП.01.3.025.500	10нж46фт 3ЦП.01.3.025.500	500	991	530	814		219	32	70	487	816	50150
11с67п 3ЦП.00.3.025.600	11с67п 3ЦП.01.3.025.600	10нж45фт 3ЦП.01.3.025.600	600	1143	630	1000		245	50	90	589	1600	78200
11с67п 3ЦП.00.3.025.700	11с67п 3ЦП.01.3.025.700	10нж45фт 3ЦП.01.3.025.700	700	1346	720	1120		273	50	90	684	2300	106250

Примечание:

11с67п – исполнение крана из углеродистой стали, 10нж45фт, 10нж46фт – исполнение крана из нержавеющей стали.
Масса указана без удлинителя штока. Н – по заказу потребителя.

КРАН ШАРОВОЙ



Полный проход | Цельносварной под приварку с телескопическим удлинителем шпинделя с покрытием усиленного типа под T-образный ключ 11с67п 3ЦтП.00.10

Назначение и область применения

Краны шаровые с покрытием усиленного типа с концами под приварку предназначены в качестве запорного устройства, перекрывающего потоки жидких и газообразных рабочих сред на трубопроводах в системах водо- и газоснабжения, предприятиях теплоэнергетики, в химической, нефтеперерабатывающей, газовой и других отраслях промышленности. Возможно использование крана для подземной установки.

Конструкция

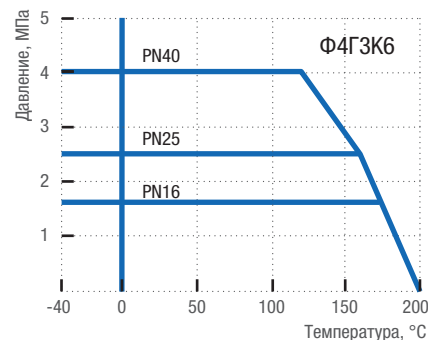
Кран шаровой цельносварной с телескопическим удлинителем шпинделя. Полный проход. Исполнение под приварку. Корпус неразборный. Все части корпуса соединены сваркой. Кран не требует технического обслуживания и ремонта. Покрытие усиленного типа. Свободно плавающий шар уплотняется фторопластовыми седлами. Седла прижимаются к шару тарельчатыми пружинами. Шпиндель, с защитой от выталкивания, уплотняется O-образными резиновыми кольцами. Телескопический удлинитель шпинделя дополнительно уплотняется O-образными резиновыми кольцами. Телескопический удлинитель шпинделя дает возможность управления на удалении от крана. Раздвигая или складывая трубы телескопического удлинителя шпинделя регулируется высота крана шарового. После установки нужной высоты, телескопический удлинитель шпинделя фиксируют с помощью сварки. Управление краном производится вручную при помощи T-образного ключа, поворотом на 90° до упоров. Положение крана при монтаже на трубопроводе – горизонтальное с потоком рабочей среды в любом направлении. По заказу комплектуется рукояткой.

Технические характеристики

Рабочее давление, не более	1,6 МПа; 2,5 МПа; 4,0 МПа
Температура рабочей среды	от -40°C до +200°C (У1)
Рабочая среда	вода, газ, нефтепродукты и другие нетоксичные и неагрессивные среды, нейтральные к материалам деталей крана
Класс герметичности	A ГОСТ 9544-2015
Климатическое исполнение	У1, ГОСТ 15150-69
Температура окружающей среды	не ниже -40°C (У1)
Количество рабочих циклов	не менее 10 000
Полный срок службы	не менее 30 лет
Присоединение к трубопроводу	под приварку
Управление	T-образный ключ; возможно изготовление с рукояткой или приводными устройствами; возможна комплектация кранов переносными редукторами
Строительные длины	ГОСТ 28908-91, ГОСТ 3706-93 (ИСО5752)
Концы под приварку в соответствии с	ГОСТ 16037-80
Покрытие	усиленного типа и другие виды покрытий

Возможно изготовление арматуры с учетом специальных требований заказчика, не противоречащих требованиям действующих стандартов. По запросу возможна комплектация кранов коверами.

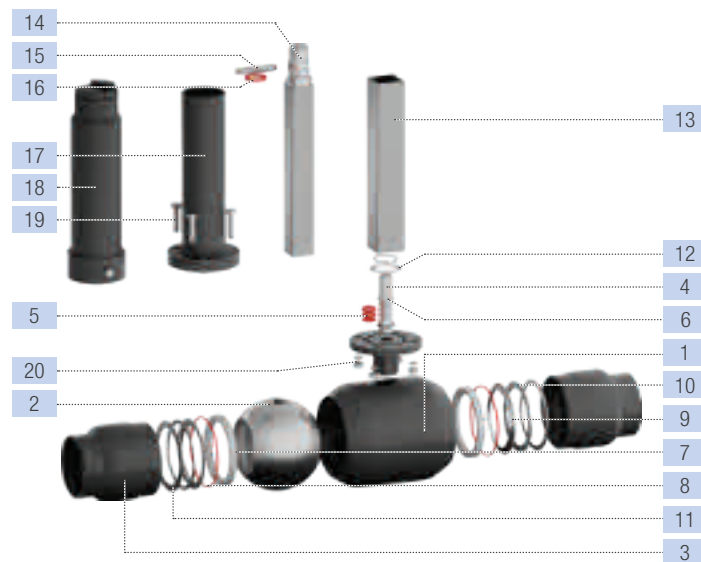
График Давление/Температура

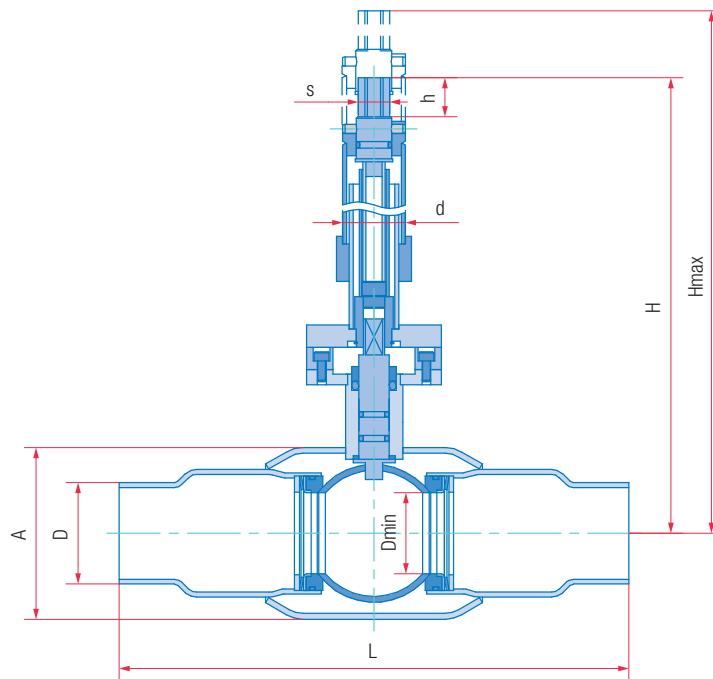


Материалы основных деталей

11с67п 3ЦтП.00.10 (У1)

1 Корпус	Сталь 20
2 Шар	08Х18Н10
3 Концы под приварку	Сталь 20
4 Шпиндель	20Х13
5 Кольцо уплотнительное	Резина РТС-002 мчп
6 Кольцо	Фторопласт Ф4ГЗК6
7 Седло	Фторопласт Ф4ГЗК6
8 Кольцо уплотнительное	Резина РТС-002 мчп
9 Кольцо опорное	Ст3 оцинкованная
10 Пружина тарельчатая	60С2А оцинкованная
11 Кольцо	Ст3 оцинкованная
12 Прокладка	Фторопласт Ф4ГЗК6
13 Удлинитель шпинделя	Сталь 20
14 Удлинитель шпинделя	20Х13
15 Штифт	Сталь 45
16 Кольцо уплотнительное	Резина РТС-002 мчп
17 Кожух удлинителя шпинделя	Сталь 20
18 Кожух удлинителя шпинделя	Сталь 20
19 Болт	Сталь 35
20 Гайка	Сталь 35





Основные размеры и масса

Обозначение

сталь 20 (У1)	сталь 09Г2С (ХЛ1)	нерж. сталь (ХЛ1)	PN	DN	L, мм	D, мм	A, мм	H, мм	Hmax, мм	d, мм	S, мм	h, мм	Dmin, мм	Масса, кг	Kv, м³/ч
11с67п 3ЦтП.00.10.016.032	11с67п 3ЦтП.01.10.016.032	10нж45фрт 3ЦтП.01.10.016.032	16					500	700					5,5	
11с67п 3ЦтП.00.10.025.032	11с67п 3ЦтП.01.10.025.032	10нж46фрт 3ЦтП.01.10.025.032	25	32	260	42	76	700	1100	42	19	26	30	6,9	89
11с67п 3ЦтП.00.10.040.032	11с67п 3ЦтП.01.10.040.032	10нж47фрт 3ЦтП.01.10.040.032	40					1000	1800					9,6	
								1800	3000					14,3	
11с67п 3ЦтП.00.10.016.040	11с67п 3ЦтП.01.10.016.040	10нж45фрт 3ЦтП.01.10.016.040	16					500	700					5,7	
11с67п 3ЦтП.00.10.025.040	11с67п 3ЦтП.01.10.025.040	10нж46фрт 3ЦтП.01.10.025.040	25	40	260	51/48*	76	700	1100	42	19	26	37	7,1	230
11с67п 3ЦтП.00.10.040.040	11с67п 3ЦтП.01.10.040.040	10нж47фрт 3ЦтП.01.10.040.040	40					1000	1800					9,8	
								1800	3000					14,5	
11с67п 3ЦтП.00.10.016.050	11с67п 3ЦтП.01.10.016.050	10нж45фрт 3ЦтП.01.10.016.050	16					500	700					6,9	
11с67п 3ЦтП.00.10.025.050	11с67п 3ЦтП.01.10.025.050	10нж46фрт 3ЦтП.01.10.025.050	25	50	300	60/57*	102	700	1100	42	19	26	48	8,3	265
11с67п 3ЦтП.00.10.040.050	11с67п 3ЦтП.01.10.040.050	10нж47фрт 3ЦтП.01.10.040.050	40					1000	1800					11,0	
								1800	3000					15,7	
11с67п 3ЦтП.00.10.016.065	11с67п 3ЦтП.01.10.016.065	10нж45фрт 3ЦтП.01.10.016.065	16					500	700					8,1	
11с67п 3ЦтП.00.10.025.065	11с67п 3ЦтП.01.10.025.065	10нж46фрт 3ЦтП.01.10.025.065	25	65	360	76	133	700	1100	42	19	26	64	9,5	540
								1000	1800					12,2	
								1800	3000					16,9	
11с67п 3ЦтП.00.10.016.080	11с67п 3ЦтП.01.10.016.080	10нж45фрт 3ЦтП.01.10.016.080	16					600	800					18,6	
11с67п 3ЦтП.00.10.025.080	11с67п 3ЦтП.01.10.025.080	10нж46фрт 3ЦтП.01.10.025.080	25	80	370	89	133	800	1200	89	32	24	75	23,5	873
								1200	1900					32,4	
								1500	2500					39,3	
11с67п 3ЦтП.00.10.016.100	11с67п 3ЦтП.01.10.016.100	10нж45фрт 3ЦтП.01.10.016.100	16					600	800					22,3	
11с67п 3ЦтП.00.10.025.100	11с67п 3ЦтП.01.10.025.100	10нж46фрт 3ЦтП.01.10.025.100	25	100	390	108/114*	180	800	1200	89	32	24	98	27,0	1390
								1200	1900					36,2	
								1500	2500					43,0	
11с67п 3ЦтП.00.10.016.125	11с67п 3ЦтП.01.10.016.125	10нж45фрт 3ЦтП.01.10.016.125	16					600	800					27,0	
11с67п 3ЦтП.00.10.025.125	11с67п 3ЦтП.01.10.025.125	10нж46фрт 3ЦтП.01.10.025.125	25	125	390	133/140*	219	800	1200	89	32	24	123	31,6	1707
								1200	1900					40,8	
								1500	2500					47,7	
11с67п 3ЦтП.00.10.016.150	11с67п 3ЦтП.01.10.016.150	10нж45фрт 3ЦтП.01.10.016.150	16					600	800					31,7	
11с67п 3ЦтП.00.10.025.150	11с67п 3ЦтП.01.10.025.150	10нж46фрт 3ЦтП.01.10.025.150	25	150	390	159/168*	245	800	1200	89	32	24	148	36,3	2024
								1200	1900					45,5	
								1500	2500					52,4	
11с67п 3ЦтП.00.10.016.200	11с67п 3ЦтП.01.10.016.200	10нж45фрт 3ЦтП.01.10.016.200	16					700	900					71,7	
11с67п 3ЦтП.00.10.025.200	11с67п 3ЦтП.01.10.025.200	10нж46фрт 3ЦтП.01.10.025.200	25	200	600	219	325	900	1300	108	50	36	195	77,5	2720
								1300	2000					89,2	
								2000	2500					97,9	

Примечание:

*Вариант диаметра по заказу.

КРАН ШАРОВОЙ

Полный проход | Цельносварной под приварку с присоединительными полиэтиленовыми патрубками с удлиненным шпинделем с покрытием усиленного типа под Т-образный ключ 11с67п 3ЦПП.00(01).10

Назначение и область применения

Краны шаровые с покрытием усиленного типа с полиэтиленовыми концами под приварку предназначены в качестве запорного устройства, перекрывающего потоки жидких и газообразных рабочих сред на трубопроводах из полиэтилена в системах водо- и газоснабжения, предприятиях теплоэнергетики, в химической, нефтеперерабатывающей, газовой и других отраслях промышленности. Возможно использование крана для подземной установки.

Конструкция

Кран шаровой цельносварной с присоединительными полиэтиленовыми патрубками, с удлиненным шпинделем. Полный проход. Исполнение под приварку. Корпус неразборный. Все части корпуса соединены сваркой. Кран не требует технического обслуживания и ремонта. Покрытие усиленного типа. Кран изготавливается с патрубками из ПЭ 100 SDR 11 (для PN10) и ПЭ 100 SDR 9 (для PN16). Свободно плавающий шар уплотняется фторопластовыми седлами. Седла прижимаются к шару тарельчатыми пружинами. Шпиндель, с защитой от выталкивания, уплотняется O-образными резиновыми кольцами. Удлинитель шпинделя дополнительно уплотняется O-образными резиновыми кольцами. Удлинитель шпинделя дает возможность управления на удалении от крана. Управление краном производится вручную при помощи Т-образного ключа, поворотом на 90° до упоров. Положение крана при монтаже на трубопроводе – горизонтальное с потоком рабочей среды в любом направлении. По заказу комплектуется рукояткой.

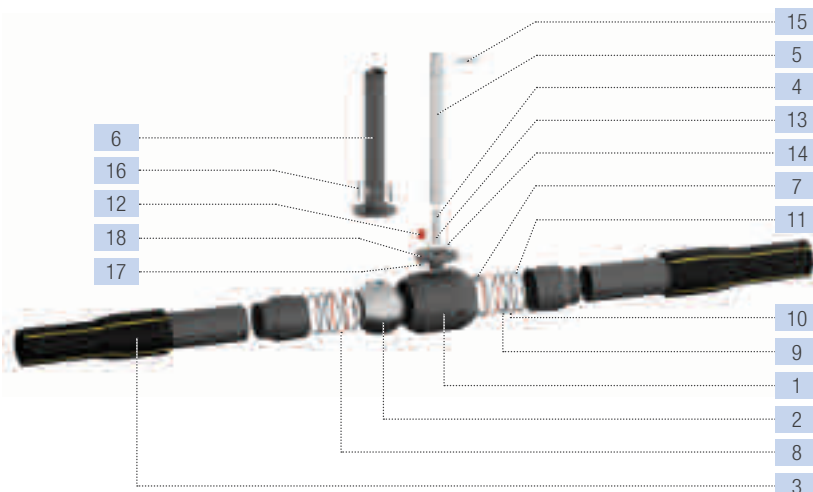
Технические характеристики

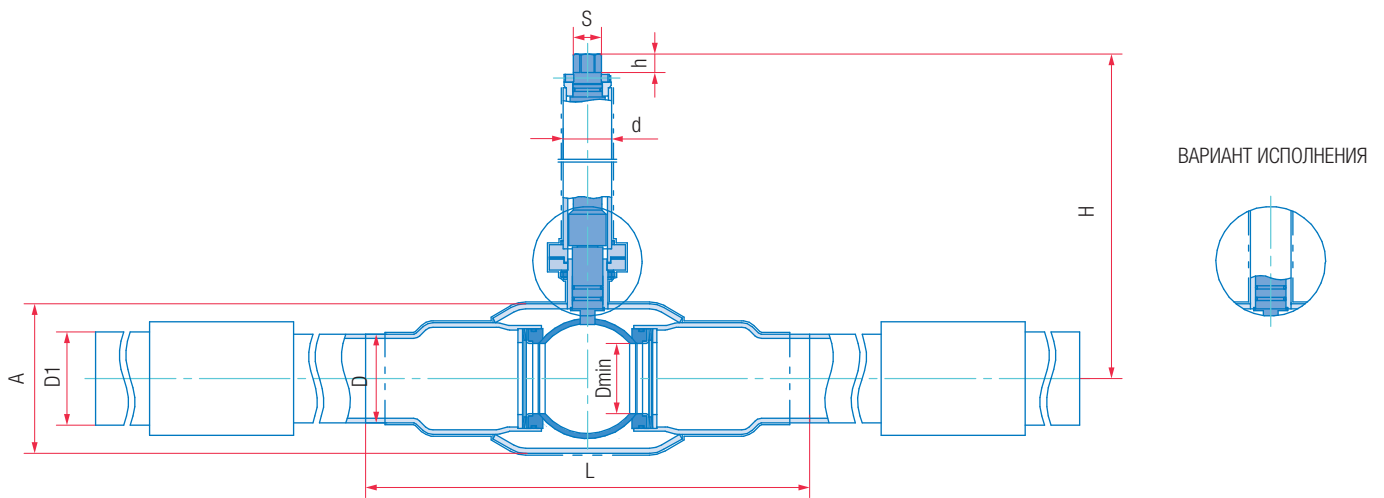
Рабочее давление, не более	1,0 МПа; 1,6 МПа
Температура рабочей среды	от -20°C до +40°C (У1)
Рабочая среда	вода, газ, нефтепродукты и другие нетоксичные и неагрессивные среды, нейтральные к материалам деталей крана
Класс герметичности	А ГОСТ 9544-2015
Климатическое исполнение	У1 ГОСТ 15150-69
Температура окружающей среды	не ниже -20°C
Количество рабочих циклов	не менее 10 000
Полный срок службы	не менее 30 лет
Присоединение к трубопроводу	под приварку
Управление	Т-образный ключ; возможно изготовление с рукояткой или приводными устройствами; возможна комплектация кранов переносными редукторами
Покрытие	усиленного типа и другие виды покрытий

Возможно изготовление арматуры с учетом специальных требований заказчика, не противоречащих требованиям действующих стандартов. По запросу возможна комплектация кранов коверами.

Материалы основных деталей

	11с67п 3ЦПП.00	11с67п 3ЦПП.01
1 Корпус	Сталь 20	09Г2С
2 Шар		08Х18Н10
3 Концы под приварку		Полиэтилен
4 Шпиндель	20Х13	14Х17Н2
5 Удлинитель шпинделя	20Х13	14Х17Н2
6 Удлинитель	Сталь 20	09Г2С
7 Седло		Фторопласт Ф4ГЗК6
8 Кольцо уплотнительное		Резина РТС-002 мчп
9 Кольцо опорное		Ст3 оцинкованная
10 Пружина тарельчатая		60С2А оцинкованная
11 Кольцо		Ст3 оцинкованная
12 Кольцо уплотнительное		Резина РТС-002 мчп
13 Кольцо		Фторопласт Ф4ГЗК6
14 Прокладка		Фторопласт Ф4ГЗК6
15 Штифт		Сталь 45
16 Болт		Сталь 35
17 Гайка		Сталь 35
18 Шайба		Ст3





Основные размеры и масса

Обозначение		PN10												
сталь 20	сталь 09Г2С	DN	L, мм	D, мм	D1, мм	A, мм	H, мм	d, мм	S, мм	h, мм	Dmin, мм	Масса, кг	Kv, м³/ч	
11с67н 3ЦПП.00.10.010.050	11с67н 3ЦПП.01.10.010.050	50	1240	60/57*	63	102	по заказу потребителя	42	19	26	48	6,9	265	
11с67н 3ЦПП.00.10.010.065	11с67н 3ЦПП.01.10.010.065	65	1390	76	75	133		42	19	26	64	9,7	540	
11с67н 3ЦПП.00.10.010.080	11с67н 3ЦПП.01.10.010.080	80	1400	89	90	133		60	32	24	75	13,6	873	
11с67н 3ЦПП.00.10.010.100	11с67н 3ЦПП.01.10.010.100	100	1440	108/114*	110	180		60	32	24	98	20,6	1390	
11с67н 3ЦПП.00.10.010.125	11с67н 3ЦПП.01.10.010.125	125	1484	133	140	219		60	32	24	123	29,1	1707	
11с67н 3ЦПП.00.10.010.150	11с67н 3ЦПП.01.10.010.150	150	1594	159/168*	160	245		76	32	24	148	41,5	2024	
11с67н 3ЦПП.00.10.010.200	11с67н 3ЦПП.01.10.010.200	200	1934	219	225	325		89	50	36	195	97,5	2720	
		PN16												
11с67н 3ЦПП.00.10.016.050	11с67н 3ЦПП.01.10.016.050	50	1310	60/57*	63	102	по заказу потребителя	42	19	26	48	7,3	265	
11с67н 3ЦПП.00.10.016.065	11с67н 3ЦПП.01.10.016.065	65	1440	76	75	133		42	19	26	64	10,1	540	
11с67н 3ЦПП.00.10.016.080	11с67н 3ЦПП.01.10.016.080	80	1450	89	90	133		60	32	24	75	14,6	873	
11с67н 3ЦПП.00.10.016.100	11с67н 3ЦПП.01.10.016.100	100	1490	108/114*	110	180		60	32	24	98	22,4	1390	
11с67н 3ЦПП.00.10.016.125	11с67н 3ЦПП.01.10.016.125	125	1514	133	140	219		60	32	24	123	31,1	1707	
11с67н 3ЦПП.00.10.016.150	11с67н 3ЦПП.01.10.016.150	150	1614	159/168*	160	245		76	32	24	148	45,3	2024	
11с67н 3ЦПП.00.10.016.200	11с67н 3ЦПП.01.10.016.200	200	1994	219	225	325		89	50	36	195	108,5	2720	

Примечание:

*Вариант диаметра по заказу.

Масса указана без удлинителя штока. Н – по заказу потребителя.

КРАН ШАРОВОЙ



Полный проход | Цельносварной под приварку с удлиненным шпинделем, в ППУ изоляции и полиэтиленовой оболочке под Т-образный ключ
11с67п 6ЦП.00(У1)

Назначение и область применения

Краны шаровые в ППУ изоляции и полиэтиленовой оболочке с концами под приварку предназначены в качестве запорного устройства, перекрывающего потоки жидких и газообразных рабочих сред на трубопроводах в системах водо- и теплоснабжения и других отраслях промышленности. Возможно использование крана для подземной установки.

Конструкция

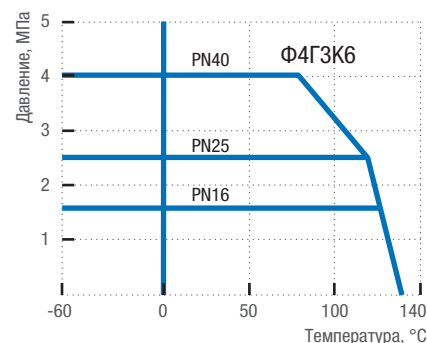
Кран шаровой цельносварной в ППУ изоляции, с удлиненным шпинделем. Полный проход. Исполнение под приварку. Корпус неразборный. Все части корпуса соединены сваркой. Кран не требует технического обслуживания и ремонта. Свободно плавающий шар уплотняется фторопластовыми седлами. Седла прижимаются к шару тарельчатыми пружинами. Шпиндель, с защитой от выталкивания, уплотняется O-образными резиновыми кольцами. Удлинитель шпинделя дополнительно уплотняется O-образными резиновыми кольцами. Удлинитель шпинделя дает возможность управления на удалении от крана. Управление краном производится вручную при помощи Т-образного ключа, поворотом на 90° до упоров. Положение крана при монтаже на трубопроводе – горизонтальное с потоком рабочей среды в любом направлении. В кране предусмотрена система теплоизоляции, состоящая из наружной полиэтиленовой оболочки и слоя вспененного пенополиуретана (ППУ). В системе изоляции предусмотрен медный сигнальный проводник для последующего подключения к системе дистанционного контроля протечек. По заказу комплектуется рукояткой.

Технические характеристики

Рабочее давление, не более	1,6 МПа; 2,5 МПа; 4,0 МПа
Температура рабочей среды	от -40°C до +140°C (У1), от -60°C до +140°C (ХЛ1)
Рабочая среда	вода
Класс герметичности	А ГОСТ 9544-2015
Климатическое исполнение	У1, ХЛ1 ГОСТ 15150-69
Температура окружающей среды	не ниже -40°C (У1), не ниже -60°C (ХЛ1)
Количество рабочих циклов	не менее 10 000
Полный срок службы	не менее 30 лет
Присоединение к трубопроводу	под приварку
Управление	Т-образный ключ; возможно изготовление с рукояткой или приводными устройствами; возможна комплектация кранов переносными редукторами
Строительные длины	ГОСТ 28908-91, ГОСТ 3706-93 (ИСО5752)
Концы под приварку в соответствии с	ГОСТ 16037-80
Покрытие	пенополиуретановая (ППУ) изоляция и полиэтиленовая оболочка

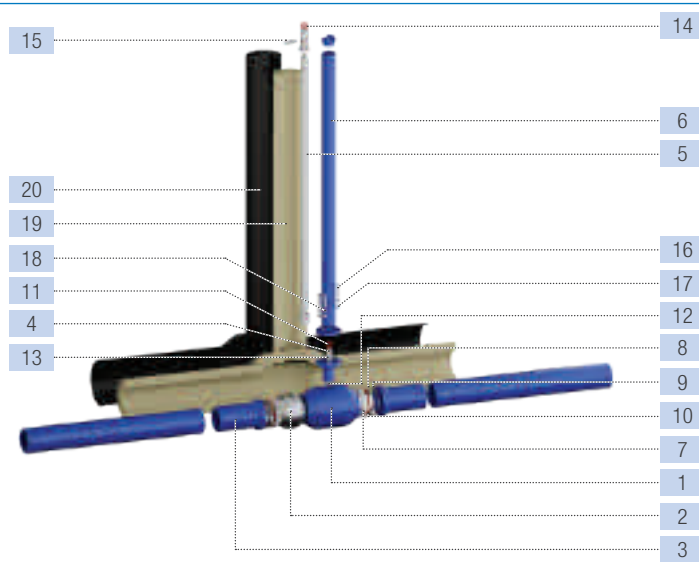
Возможно изготовление арматуры с учетом специальных требований заказчика, не противоречащих требованиям действующих стандартов. По запросу возможна комплектация кранов коверами.

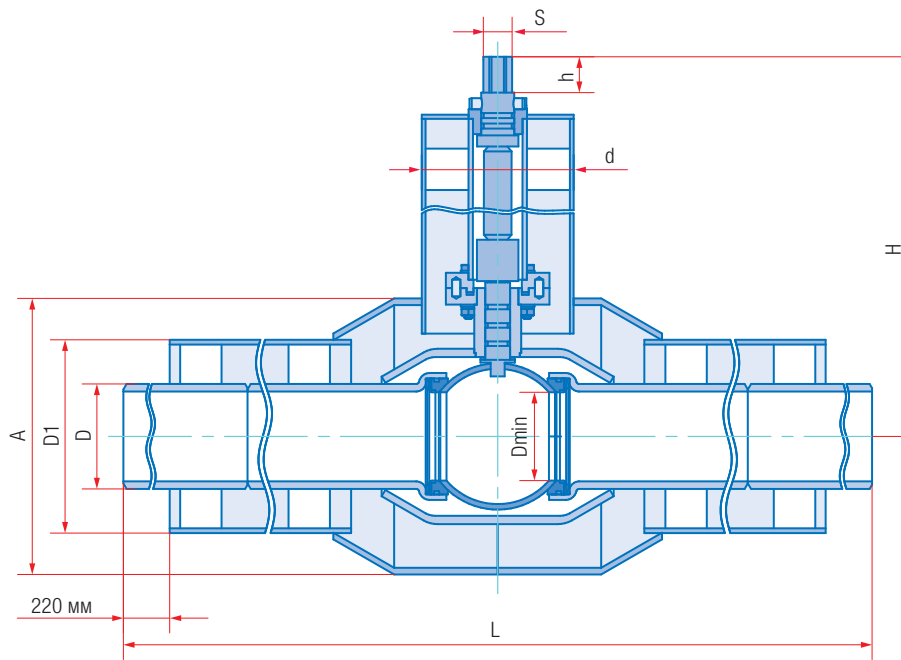
График Давление/Температура



Материалы основных деталей

	11с67п 6ЦП.00(У1)	11с67п 6ЦП.01(ХЛ1)
1 Корпус	Сталь 20	09Г2С
2 Шар		08Х18Н10
3 Концы под приварку	Сталь 20	09Г2С
4 Шпиндель	20Х13	14Х17Н2
5 Удлинитель шпинделя	20Х13	14Х17Н2
6 Удлинитель	Сталь 20	09Г2С
7 Седло		Фторопласт Ф4ГЗК6
8 Кольцо опорное		Ст3 оцинкованная
9 Пружина тарельчатая		60С2А оцинкованная
10 Кольцо уплотнительное		Резина РТС-002 мчп
11 Кольцо уплотнительное		Резина РТС-002 мчп
12 Кольцо		Фторопласт Ф4ГЗК6
13 Прокладка		Фторопласт Ф4ГЗК6
14 Кольцо уплотнительное		Резина РТС-002 мчп
15 Штифт		Сталь 45
16 Болт		Сталь 35
17 Гайка		Сталь 35
18 Шайба		Ст3
19 Изоляция		ППУ
20 Оболочка		Полиэтилен





Основные размеры и масса

Обозначение		PN16												
сталь 20 (У1)	сталь 09Г2С (ХЛ1)	DN	L, мм	D, мм	D1, мм	A, мм	H, мм	d, мм	S, мм	h, мм	Dmin, мм	Масса, кг	Kv, м³/ч	
11с67н 6ЦП.00.10.016.032	11с67н 6ЦП.01.10.016.032	32	1500	42	110	140	1000	110	19	26	30	18,4	89	
11с67н 6ЦП.00.10.016.040	11с67н 6ЦП.01.10.016.040	40	1500	51	110	140	1000	110	19	26	37	20,1	230	
11с67н 6ЦП.00.10.016.050	11с67н 6ЦП.01.10.016.050	50	1500	60	125	180	1000	110	19	26	48	24,8	265	
11с67н 6ЦП.00.10.016.065	11с67н 6ЦП.01.10.016.065	65	1500	76	140	200	1000	110	19	26	64	29,6	540	
11с67н 6ЦП.00.10.016.080	11с67н 6ЦП.01.10.016.080	80	1500	89	160	225	1000	160	32	24	75	42,6	873	
11с67н 6ЦП.00.10.016.100	11с67н 6ЦП.01.10.016.100	100	1500	108	200	250	1000	160	32	24	98	56,9	1390	
11с67н 6ЦП.00.10.016.125	11с67н 6ЦП.01.10.016.125	125	1500	133	225	315	1000	160	32	24	123	78,6	1707	
11с67н 6ЦП.00.10.016.150	11с67н 6ЦП.01.10.016.150	150	1500	159	250	315	1000	160	32	24	148	89,3	2024	
11с67н 6ЦП.00.10.016.200	11с67н 6ЦП.01.10.016.200	200	1500	219	315	450	1000	160	50	36	195	182,7	2720	
		PN25												
11с67н 6ЦП.00.10.025.032	11с67н 6ЦП.01.10.025.032	32	1500	42	110	140	1000	110	19	26	30	18,4	89	
11с67н 6ЦП.00.10.025.040	11с67н 6ЦП.01.10.025.040	40	1500	51	110	140	1000	110	19	26	37	20,1	230	
11с67н 6ЦП.00.10.025.050	11с67н 6ЦП.01.10.025.050	50	1500	60	125	180	1000	110	19	26	48	24,8	265	
11с67н 6ЦП.00.10.025.065	11с67н 6ЦП.01.10.025.065	65	1500	76	140	200	1000	110	19	26	64	29,6	540	
11с67н 6ЦП.00.10.025.080	11с67н 6ЦП.01.10.025.080	80	1500	89	160	225	1000	160	32	24	75	42,6	873	
11с67н 6ЦП.00.10.025.100	11с67н 6ЦП.01.10.025.100	100	1500	108	200	250	1000	160	32	24	98	56,9	1390	
11с67н 6ЦП.00.10.025.125	11с67н 6ЦП.01.10.025.125	125	1500	133	225	315	1000	160	32	24	123	78,6	1707	
11с67н 6ЦП.00.10.025.150	11с67н 6ЦП.01.10.025.150	150	1500	159	250	315	1000	160	32	24	148	89,3	2024	
11с67н 6ЦП.00.10.025.200	11с67н 6ЦП.01.10.025.200	200	1500	219	315	450	1000	160	50	36	195	182,7	2720	
		PN40												
11с67н 6ЦП.00.10.040.032	11с67н 6ЦП.01.10.040.032	32	1500	42	110	140	1000	110	19	26	30	18,4	89	
11с67н 6ЦП.00.10.040.040	11с67н 6ЦП.01.10.040.040	40	1500	51	110	140	1000	110	19	26	37	20,1	230	
11с67н 6ЦП.00.10.040.050	11с67н 6ЦП.01.10.040.050	50	1500	60	125	180	1000	110	19	26	48	24,8	265	

Примечание:
Н – по заказу потребителя.

КРАН ШАРОВОЙ



Полный проход | Цельносварной под приварку с удлиненным шпинделем, в ППУ изоляции и полиэтиленовой оболочке с редуктором под Т-образный ключ 11с67п 6ЦП.00(01).3

Назначение и область применения

Краны шаровые в ППУ изоляции и полиэтиленовой оболочке с концами под приварку предназначены в качестве запорного устройства, перекрывающего потоки жидких и газообразных рабочих сред на трубопроводах в системах теплоснабжения и других отраслях промышленности. Возможно использование крана для подземной установки.

Конструкция

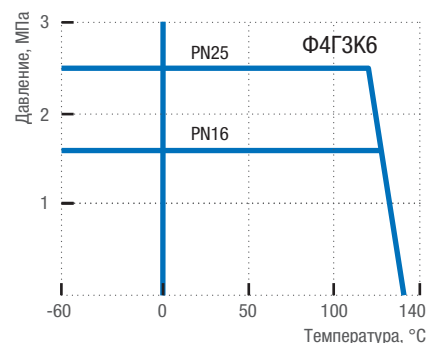
Кран шаровой цельносварной в ППУ изоляции, с удлиненным шпинделем. Полный проход. Исполнение под приварку. Корпус неразборный. Все части корпуса соединены сваркой. Кран не требует технического обслуживания и ремонта. Свободно плавающий шар уплотняется фторопластовыми седлами. Седла прижимаются к шару пружинами. Шпиндель, с защитой от выталкивания, уплотняется O-образными резиновыми кольцами. Удлинитель шпинделя дополнительно уплотняется O-образными резиновыми кольцами. Удлинитель шпинделя дает возможность управления на удалении от крана. Управление краном производится вручную при помощи Т-образного ключа, вращением штока редуктора. Положение крана при монтаже на трубопроводе горизонтальное с потоком рабочей среды в любом направлении. В кране предусмотрена система теплоизоляции, состоящая из наружной полиэтиленовой оболочки и слоя вспененного пенополиуретана (ППУ). В системе изоляции предусмотрен медный сигнальный проводник для последующего подключения к системе дистанционного контроля протечек.

Технические характеристики

Рабочее давление, не более	1,6 МПа; 2,5 МПа
Температура рабочей среды	от -40°C до +140°C (У1), от -60°C до +140°C (ХЛ1)
Рабочая среда	вода
Класс герметичности	А ГОСТ 9544-2015
Климатическое исполнение	У1, ХЛ1 ГОСТ 15150-69
Температура окружающей среды	не ниже -40°C (У1), не ниже -60°C (ХЛ1)
Количество рабочих циклов	не менее 10 000
Полный срок службы	не менее 30 лет
Присоединение к трубопроводу	под приварку
Управление	Т-образный ключ; возможно изготовление с приводными устройствами; возможна комплектация кранов переносными редукторами
Строительные длины	ГОСТ 28908-91, ГОСТ 3706-93 (ИСО5752)
Концы под приварку в соответствии с	ГОСТ 16037-80
Покрытие	пенополиуретановая (ППУ) изоляция и полиэтиленовая оболочка

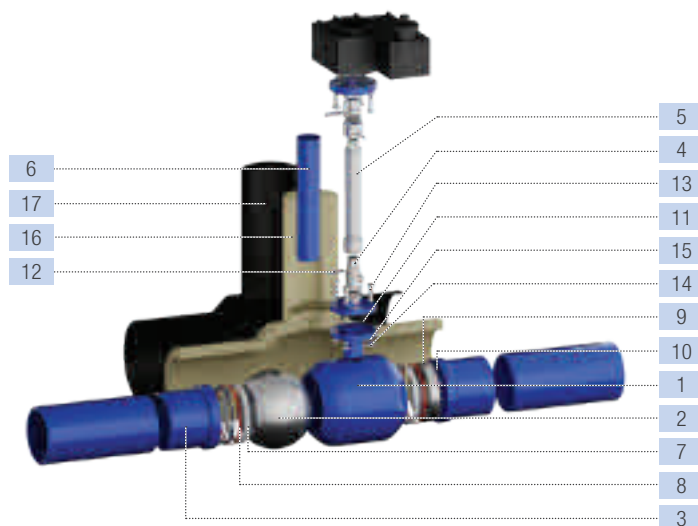
Возможно изготовление арматуры с учетом специальных требований заказчика, не противоречащих требованиям действующих стандартов. По запросу возможна комплектация кранов коверами.

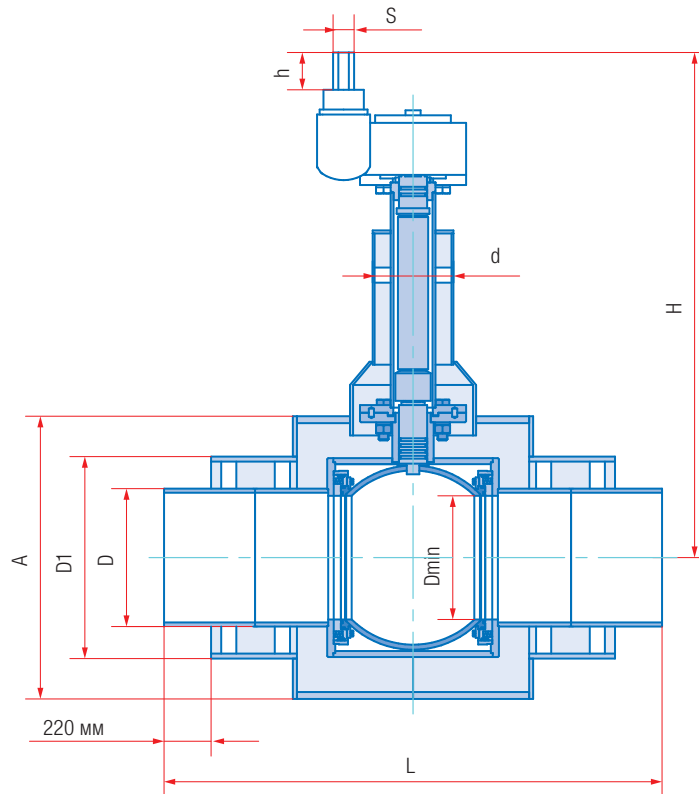
График Давление/Температура



Материалы основных деталей

	11с67п 6ЦП.00(У1)	11с67п 6ЦП.01(ХЛ1)
1 Корпус	Сталь 20	09Г2С
2 Шар		08Х18Н10
3 Концы под приварку	Сталь 20	09Г2С
4 Шпиндель	20Х13	14Х17Н2
5 Удлинитель шпинделя	20Х13	14Х17Н2
6 Удлинитель	Сталь 20	09Г2С
7 Седло		Фторопласт Ф4ГЗК6
8 Кольцо уплотнительное		Резина РТС-002 мчп
9 Кольцо опорное		Ст3 оцинкованная
10 Пружина		60С2А оцинкованная
11 Прокладка		Фторопласт Ф4ГЗК6
12 Штифт		Сталь 45
13 Болт		Сталь 35
14 Гайка		Сталь 35
15 Шайба		Ст3
16 Изоляция		ППУ
17 Оболочка		Полиэтилен





Основные размеры и масса

Обозначение		PN16											Масса, кг	Kv, м ³ /ч
сталь 20 (У1)	сталь 09Г2С (ХЛ1)	DN	L, мм	D, мм	D1, мм	A, мм	H, мм	d, мм	S, мм	h, мм	Dmin, мм			
11с67п 6ЦП.00.3.016.250	11с67п 6ЦП.01.3.016.250	250	1500	273	400	560	1000	160	32	24	245	314,1	12750	
11с67п 6ЦП.00.3.016.300	11с67п 6ЦП.01.3.016.300	300	1500	324	450	630	1000	160	32	24	295	378,6	19550	
Обозначение		PN25											Масса, кг	Kv, м ³ /ч
сталь 20 (У1)	сталь 09Г2С (ХЛ1)	DN	L, мм	D, мм	D1, мм	A, мм	H, мм	d, мм	S, мм	h, мм	Dmin, мм			
11с67п 6ЦП.00.3.025.250	11с67п 6ЦП.01.3.025.250	250	1500	273	400	560	1000	160	32	24	245	314,1	12750	
11с67п 6ЦП.00.3.025.300	11с67п 6ЦП.01.3.025.300	300	1500	324	450	630	1000	160	32	24	295	378,6	19550	

КРАН ШАРОВОЙ



Полный проход |

Цельносварной фланцевый для газа с рукояткой

11с67п ГАЗ ЦФ.00(У1).1 • 10нж45фт ГАЗ ЦФ.01.1

10нж46фт ГАЗ ЦФ.01.1 • 10нж47фт ГАЗ ЦФ.01.1

Назначение и область применения

Краны шаровые фланцевые предназначены для установки в качестве запорного устройства, перекрывающего потоки рабочей среды на трубопроводах в системах газоснабжения и технологических трубопроводах для транспортировки газообразных сред.

Конструкция

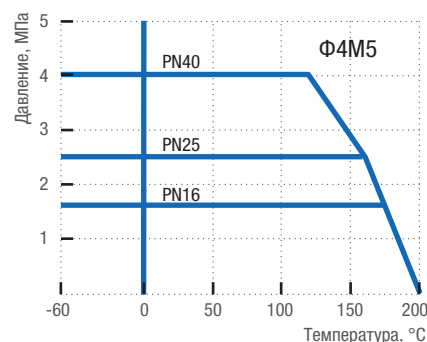
Кран шаровой цельносварной. Полный проход. Фланцевое исполнение. Корпус неразборный. Все части корпуса соединены сваркой. Кран не требует технического обслуживания и ремонта. Варианты исполнения: 11с67п – из углеродистой стали, 10нж45фт, 10нж46фт, 10нж47фт – из нержавеющей стали. Свободно плавающий шар уплотняется фторопластовыми седлами. Седла прижимаются к шару тарельчатыми пружинами. Шпиндель, с защитой от выталкивания, уплотняется фторопластовыми кольцами, зажатыми втулкой. Управление краном производится вручную поворотом рукоятки на 90° до упоров. В открытом положении крана рукоятка расположена вдоль оси трубопровода. Положение крана при монтаже на трубопроводе – произвольное, с потоком рабочей среды в любом направлении.

Технические характеристики

Рабочее давление, не более	1,6 МПа; 2,5 МПа; 4,0 МПа
Температура рабочей среды	от –40°С до +200°С (У1), от –60°С до +200°С (ХЛ1)
Рабочая среда	11с67п – природный газ, сжиженные углеводородные газы и другие газообразные среды, нейтральные к материалам деталей крана; 10нж45фт, 10нж46фт, 10нж47фт – природный газ, сжиженные углеводородные газы и другие газообразные среды, в том числе агрессивные, нейтральные к материалам деталей крана
Класс герметичности	А ГОСТ 9544-2015
Климатическое исполнение	У1, ХЛ1 ГОСТ 15150-69
Температура окружающей среды	не ниже –40°С (У1), не ниже –60°С (ХЛ1)
Количество рабочих циклов	не менее 10 000
Полный срок службы	не менее 30 лет
Присоединение к трубопроводу	фланцевое
Управление	рукоятка; возможна установка редукторов на краны, начиная с диаметра DN50; возможно изготовление кранов с приводными устройствами
Строительные длины	ГОСТ 28908-91, ГОСТ 3706-93 (ИСО5752)
Размеры фланцев	ГОСТ 33259-2015 (ИСО7005)

Возможно изготовление арматуры с учетом специальных требований заказчика, не противоречащих требованиям действующих стандартов.

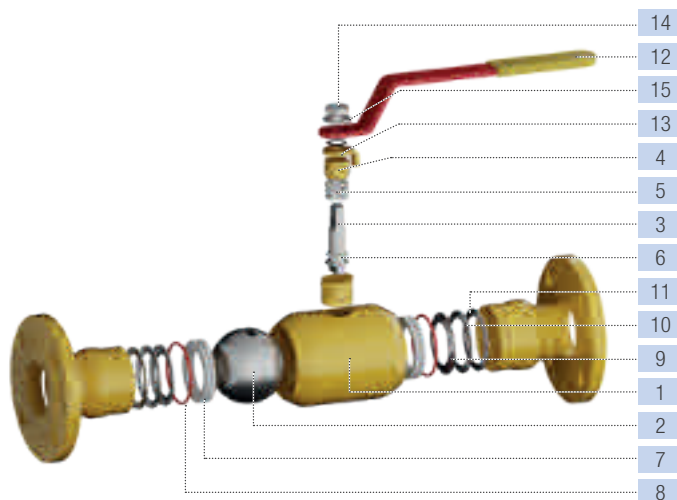
График Давление/Температура

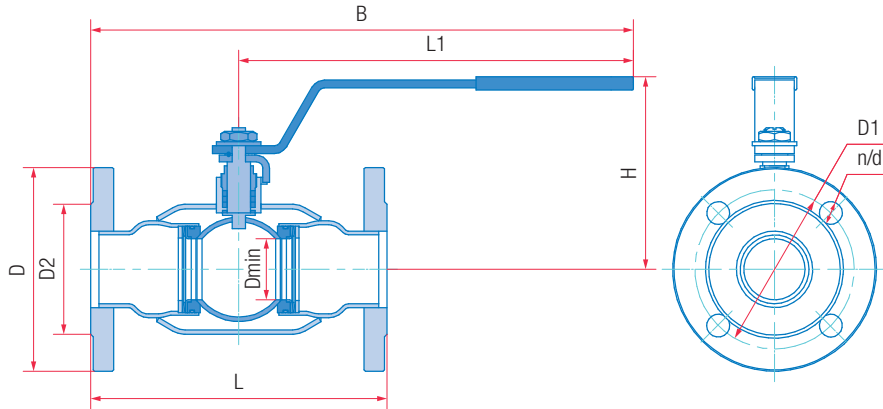


Материалы основных деталей

	11с67п ГАЗ ЦФ.00(У1)	11с67п ГАЗ ЦФ.01(ХЛ1)	10нж45фт ГАЗ ЦФ.01(ХЛ1) 10нж46фт ГАЗ ЦФ.01(ХЛ1) 10нж47фт ГАЗ ЦФ.01(ХЛ1)
1 Корпус	Сталь 20	09Г2С	12Х18Н10Т
2 Шар		08Х18Н10	
3 Шпиндель	20Х13	14Х17Н2	12Х18Н10Т
4 Втулка нажимная	Сталь 20	09Г2С	12Х18Н10Т
5 Уплотнение шпинделя		Фторопласт Ф4М5	
6 Кольцо		Фторопласт Ф4М5	
7 Седло		Фторопласт Ф4М5	
8 Кольцо уплотнительное		Эластомер на основе фторкаучука	
9 Кольцо опорное	Ст3 оцинкованная		12Х18Н10Т
10 Пружина тарельчатая	60С2А оцинкованная		AISI 301 EN10151*
11 Кольцо	Ст3 оцинкованная		12Х18Н10Т
12 Рукоятка		Ст3	
13 Упор		Ст3	
14 Гайка		Сталь 35	
15 Шайба		Ст3	

* Аналог 07Х16Н6.





Основные размеры и масса

Обозначение			PN16												
сталь 20 (У1)	сталь 09Г2С (ХЛ1)	нерж. сталь (ХЛ1)	DN	L, мм	D, мм	D1, мм	D2, мм	L1, мм	B, мм	H, мм	Dmin, мм	d, мм	n	Масса, кг	Kv, м³/ч
11с67п ГАЗ ЦФ.00.1.016.010	11с67п ГАЗ ЦФ.01.1.016.010	10нж45фрт ГАЗ ЦФ.01.1.016.010	10	130	90	60	42	155	220	113	9	14	4	1,7	6
11с67п ГАЗ ЦФ.00.1.016.015	11с67п ГАЗ ЦФ.01.1.016.015	10нж45фрт ГАЗ ЦФ.01.1.016.015	15	130	95	65	47	155	220	113	12,5	14	4	1,8	16,3
11с67п ГАЗ ЦФ.00.1.016.020	11с67п ГАЗ ЦФ.01.1.016.020	10нж45фрт ГАЗ ЦФ.01.1.016.020	20	150	105	75	58	155	230	116	17	14	4	2,2	29,5
11с67п ГАЗ ЦФ.00.1.016.025	11с67п ГАЗ ЦФ.01.1.016.025	10нж45фрт ГАЗ ЦФ.01.1.016.025	25	160	115	85	68	155	235	121	24	14	4	2,7	43
11с67п ГАЗ ЦФ.00.1.016.032	11с67п ГАЗ ЦФ.01.1.016.032	10нж45фрт ГАЗ ЦФ.01.1.016.032	32	180	135	100	78	247	337	148	30	18	4	4,4	89
11с67п ГАЗ ЦФ.00.1.016.040	11с67п ГАЗ ЦФ.01.1.016.040	10нж45фрт ГАЗ ЦФ.01.1.016.040	40	200	145	110	88	247	347	152	37	18	4	5,5	230
11с67п ГАЗ ЦФ.00.1.016.050	11с67п ГАЗ ЦФ.01.1.016.050	10нж45фрт ГАЗ ЦФ.01.1.016.050	50	230	160	125	102	247	362	146	48	18	4	7,0	265
11с67п ГАЗ ЦФ.00.1.016.065	11с67п ГАЗ ЦФ.01.1.016.065	10нж45фрт ГАЗ ЦФ.01.1.016.065	65	290	180	145	122	313	458	170	64	18	8	9,9	540
11с67п ГАЗ ЦФ.00.1.016.080	11с67п ГАЗ ЦФ.01.1.016.080	10нж45фрт ГАЗ ЦФ.01.1.016.080	80	310	195	160	133	313	468	176	75	18	8	11,9	873
11с67п ГАЗ ЦФ.00.1.016.100	11с67п ГАЗ ЦФ.01.1.016.100	10нж45фрт ГАЗ ЦФ.01.1.016.100	100	350	215	180	158	668	843	169	98	18	8	18,9	1390
11с67п ГАЗ ЦФ.00.1.016.125	11с67п ГАЗ ЦФ.01.1.016.125	10нж45фрт ГАЗ ЦФ.01.1.016.125	125	380	245	210	184	668	858	184	123	18	8	26,1	1707
11с67п ГАЗ ЦФ.00.1.016.150	11с67п ГАЗ ЦФ.01.1.016.150	10нж45фрт ГАЗ ЦФ.01.1.016.150	150	403	280	240	212	668	869	214	148	22	8	34,3	2024
11с67п ГАЗ ЦФ.00.1.016.200	11с67п ГАЗ ЦФ.01.1.016.200	10нж45фрт ГАЗ ЦФ.01.1.016.200	200	502	335	295	268	803	1055	272	195	22	12	66,1	2720
			PN25												
11с67п ГАЗ ЦФ.00.1.025.010	11с67п ГАЗ ЦФ.01.1.025.010	10нж46фрт ГАЗ ЦФ.01.1.025.010	10	130	90	60	42	155	220	113	9	14	4	1,7	6
11с67п ГАЗ ЦФ.00.1.025.015	11с67п ГАЗ ЦФ.01.1.025.015	10нж46фрт ГАЗ ЦФ.01.1.025.015	15	130	95	65	47	155	220	113	12,5	14	4	1,8	16,3
11с67п ГАЗ ЦФ.00.1.025.020	11с67п ГАЗ ЦФ.01.1.025.020	10нж46фрт ГАЗ ЦФ.01.1.025.020	20	150	105	75	58	155	230	116	17	14	4	2,2	29,5
11с67п ГАЗ ЦФ.00.1.025.025	11с67п ГАЗ ЦФ.01.1.025.025	10нж46фрт ГАЗ ЦФ.01.1.025.025	25	160	115	85	68	155	235	121	24	14	4	2,7	43
11с67п ГАЗ ЦФ.00.1.025.032	11с67п ГАЗ ЦФ.01.1.025.032	10нж46фрт ГАЗ ЦФ.01.1.025.032	32	180	135	100	78	247	337	148	30	18	4	4,4	89
11с67п ГАЗ ЦФ.00.1.025.040	11с67п ГАЗ ЦФ.01.1.025.040	10нж46фрт ГАЗ ЦФ.01.1.025.040	40	200	145	110	88	247	347	152	37	18	4	5,5	230
11с67п ГАЗ ЦФ.00.1.025.050	11с67п ГАЗ ЦФ.01.1.025.050	10нж46фрт ГАЗ ЦФ.01.1.025.050	50	230	160	125	102	247	362	146	48	18	4	7,0	265
11с67п ГАЗ ЦФ.00.1.025.065	11с67п ГАЗ ЦФ.01.1.025.065	10нж46фрт ГАЗ ЦФ.01.1.025.065	65	290	180	145	122	313	458	170	64	18	8	9,9	540
11с67п ГАЗ ЦФ.00.1.025.080	11с67п ГАЗ ЦФ.01.1.025.080	10нж46фрт ГАЗ ЦФ.01.1.025.080	80	310	195	160	133	313	468	176	75	18	8	11,9	873
11с67п ГАЗ ЦФ.00.1.025.100	11с67п ГАЗ ЦФ.01.1.025.100	10нж46фрт ГАЗ ЦФ.01.1.025.100	100	350	230	190	158	668	843	169	98	22	8	20,2	1390
11с67п ГАЗ ЦФ.00.1.025.125	11с67п ГАЗ ЦФ.01.1.025.125	10нж46фрт ГАЗ ЦФ.01.1.025.125	125	380	270	220	184	668	858	184	123	26	8	28,7	1707
11с67п ГАЗ ЦФ.00.1.025.150	11с67п ГАЗ ЦФ.01.1.025.150	10нж46фрт ГАЗ ЦФ.01.1.025.150	150	403	300	250	212	668	869	214	148	26	8	36,9	2024
11с67п ГАЗ ЦФ.00.1.025.200	11с67п ГАЗ ЦФ.01.1.025.200	10нж46фрт ГАЗ ЦФ.01.1.025.200	200	502	360	310	278	803	1055	272	195	26	12	70,0	2720
			PN40												
11с67п ГАЗ ЦФ.00.1.040.010	11с67п ГАЗ ЦФ.01.1.040.010	10нж47фрт ГАЗ ЦФ.01.1.040.010	10	130	90	60	42	155	220	113	9	14	4	1,7	6
11с67п ГАЗ ЦФ.00.1.040.015	11с67п ГАЗ ЦФ.01.1.040.015	10нж47фрт ГАЗ ЦФ.01.1.040.015	15	130	95	65	47	155	220	113	12,5	14	4	1,8	16,3
11с67п ГАЗ ЦФ.00.1.040.020	11с67п ГАЗ ЦФ.01.1.040.020	10нж47фрт ГАЗ ЦФ.01.1.040.020	20	150	105	75	58	155	230	116	17	14	4	2,2	29,5
11с67п ГАЗ ЦФ.00.1.040.025	11с67п ГАЗ ЦФ.01.1.040.025	10нж47фрт ГАЗ ЦФ.01.1.040.025	25	160	115	85	68	155	235	121	24	14	4	2,7	43
11с67п ГАЗ ЦФ.00.1.040.032	11с67п ГАЗ ЦФ.01.1.040.032	10нж47фрт ГАЗ ЦФ.01.1.040.032	32	180	135	100	78	247	337	148	30	18	4	4,4	89
11с67п ГАЗ ЦФ.00.1.040.040	11с67п ГАЗ ЦФ.01.1.040.040	10нж47фрт ГАЗ ЦФ.01.1.040.040	40	200	145	110	88	247	347	152	37	18	4	5,5	230
11с67п ГАЗ ЦФ.00.1.040.050	11с67п ГАЗ ЦФ.01.1.040.050	10нж47фрт ГАЗ ЦФ.01.1.040.050	50	230	160	125	102	247	362	146	48	18	4	7,0	265

Примечание:

11с67п – исполнение крана из углеродистой стали, 10нж45фрт, 10нж46фрт, 10нж47фрт – исполнение крана из нержавеющей стали.

КРАН ШАРОВОЙ



Полный проход |
Цельно сварной фланцевый для газа с редуктором
11с67п ГАЗ ЦФ.00(У1).3
10нж45фт ГАЗ ЦФ.01.3 • 10нж46фт ГАЗ ЦФ.01.3

Назначение и область применения

Краны шаровые фланцевые предназначены для установки в качестве запорного устройства, перекрывающего потоки рабочей среды на трубопроводах в системах газоснабжения и технологических трубопроводах для транспортировки газообразных сред.

Конструкция

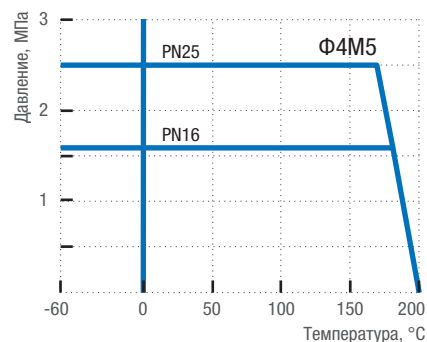
Кран шаровой цельно сварной. Полный проход. Фланцевое исполнение. Корпус неразборный. Все части корпуса соединены сваркой. Кран не требует технического обслуживания и ремонта. Варианты исполнений: 11с67п – из углеродистой стали, 10нж45фт, 10нж46фт из нержавеющей стали. Запорный шар установлен на опорах, фторопластовые седла в металлических обоймах прижимаются к шару пружинами. Шпindel, с защитой от выталкивания, уплотняется резиновыми кольцами. Управление краном производится вручную вращением маховика редуктора. Положение запорного шара контролируется с помощью указателя. Положение крана при монтаже на трубопроводе – произвольное, с потоком рабочей среды в любом направлении. Краны шаровые имеют возможность подключения устройств для контроля протечек с DN350. В конструкции крана предусмотрены антистатические устройства с DN350. Конструкция кранов предусматривает возможность принудительного ввода уплотнительной смазки в зону уплотнения седла и шпинделя с DN400. В нижней части корпуса кранов предусмотрено дренажное отверстие для сброса из корпуса воды и конденсата с DN300.

Технические характеристики

Рабочее давление, не более	1,6 МПа; 2,5 МПа
Температура рабочей среды	от –40°С до +200°С (У1), от –60°С до +200°С (ХЛ1)
Рабочая среда	11с67п – природный газ, сжиженные углеводородные газы и другие газообразные среды, нейтральные к материалам деталей крана; 10нж45фт, 10нж46фт – природный газ, сжиженные углеводородные газы и другие газообразные среды, в том числе агрессивные, нейтральные к материалам деталей крана
Класс герметичности	А ГОСТ 9544-2015
Климатическое исполнение	У1, ХЛ1 ГОСТ 15150-69
Температура окружающей среды	не ниже –40°С (У1), не ниже –60°С (ХЛ1)
Количество рабочих циклов	не менее 10 000
Полный срок службы	не менее 30 лет
Присоединение к трубопроводу	фланцевое
Управление	маховик редуктора; возможно изготовление кранов с приводными устройствами
Строительные длины	ГОСТ 28908-91, ГОСТ 3706-93 (ИСО5752)
Размеры фланцев	ГОСТ 33259-2015 (ИСО7005)

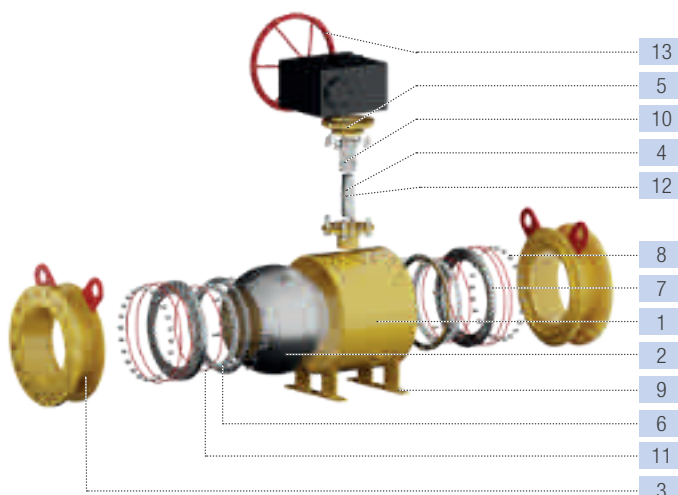
Возможно изготовление арматуры с учетом специальных требований заказчика, не противоречащих требованиям действующих стандартов.

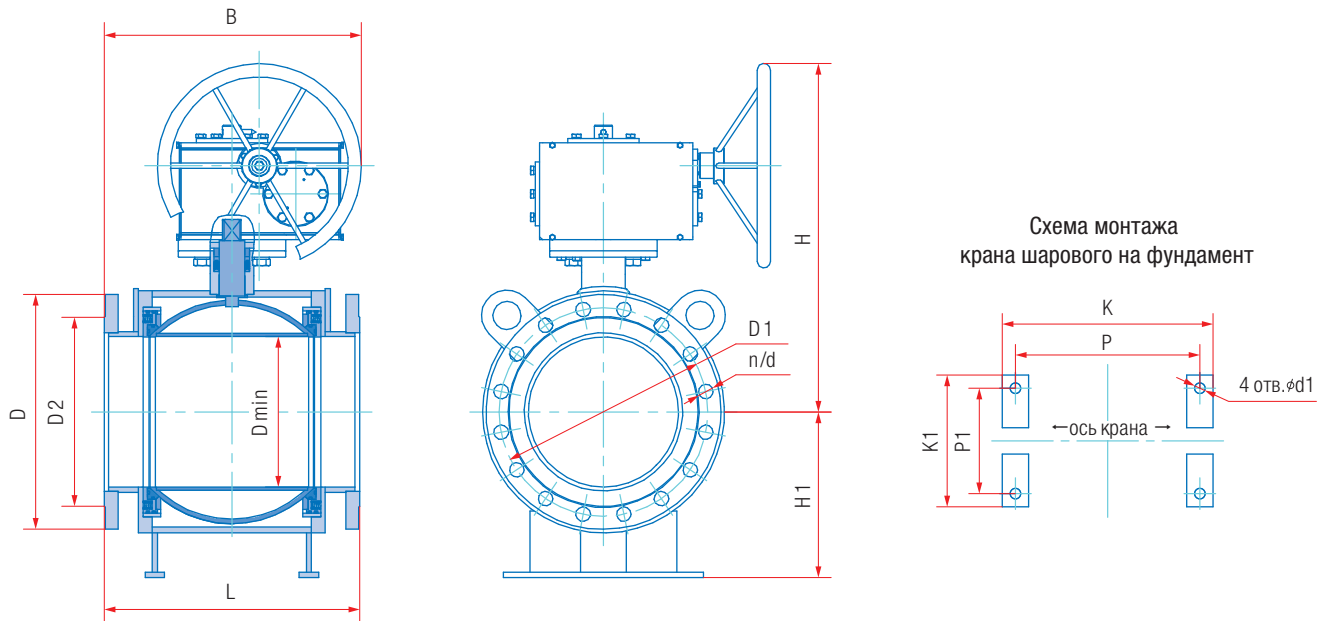
График Давление/Температура



Материалы основных деталей

	11с67п ГАЗ ЦФ.00(У1)	11с67п ГАЗ ЦФ.01(ХЛ1)	10нж45фт ГАЗ ЦФ.01(ХЛ1) 10нж46фт ГАЗ ЦФ.01(ХЛ1)
1 Корпус	Сталь 20	09Г2С	12Х18Н10Т
2 Шар		08Х18Н10	
3 Фланец	Сталь 20	09Г2С	12Х18Н10Т
4 Шпindel	20Х13	14Х17Н2	12Х18Н10Т
5 Втулка нажимная	Сталь 20	09Г2С	12Х18Н10Т
6 Седло		Фторопласт Ф4М5	
7 Обойма седла	Сталь 20	09Г2С	12Х18Н10Т
8 Пружина		60С2А оцинкованная	
9 Опора	Сталь 20	09Г2С	12Х18Н10Т
10 Уплотнение шпинделя		Фторопласт Ф4М5	
11 Кольцо уплотнительное		Эластомер на основе фторкаучука	
12 Кольцо		Фторопласт Ф4М5	
13 Маховик		Ст3	





Основные размеры и масса

Обозначение			PN16																	
сталь 20 (У1)	сталь 09Г2С (ХЛ1)	нерж. сталь (ХЛ1)	DN	L, мм	D, мм	D1, мм	D2, мм	B, мм	H, мм	H1, мм	Dmin, мм	K, мм	P, мм	K1, мм	P1, мм	d1, мм	d, мм	п	Масса, кг	Kv, м³/ч
11с67п ГАЗ ЦФ.00.3.016.150	11с67п ГАЗ ЦФ.01.3.016.150	10нж45фт ГАЗ ЦФ.01.3.016.150	150	403	280	240	212	403	349	140	148	-	-	-	-	-	22	8	43,9	2024
11с67п ГАЗ ЦФ.00.3.016.200	11с67п ГАЗ ЦФ.01.3.016.200	10нж45фт ГАЗ ЦФ.01.3.016.200	200	502	335	295	268	535	484	168	195	-	-	-	-	-	22	12	86,3	2720
11с67п ГАЗ ЦФ.00.3.016.250	11с67п ГАЗ ЦФ.01.3.016.250	10нж45фт ГАЗ ЦФ.01.3.016.250	250	533	405	355	320	545	576	254	245	-	-	-	-	-	26	12	164	12750
11с67п ГАЗ ЦФ.00.3.016.300	11с67п ГАЗ ЦФ.01.3.016.300	10нж45фт ГАЗ ЦФ.01.3.016.300	300	610	460	410	370	610	682	324	295	336	296	392	340	18	26	12	264	19550
11с67п ГАЗ ЦФ.00.3.016.350	11с67п ГАЗ ЦФ.01.3.016.350	10нж45фт ГАЗ ЦФ.01.3.016.350	350	686	520	470	430	1004	845	380	335	318	280	400	350	18	26	16	544	25415
11с67п ГАЗ ЦФ.00.3.016.400	11с67п ГАЗ ЦФ.01.3.016.400	10нж45фт ГАЗ ЦФ.01.3.016.400	400	762	580	525	482	1042	886	446	385	528	490	500	450	18	30	16	643	31620
11с67п ГАЗ ЦФ.00.3.016.500	11с67п ГАЗ ЦФ.01.3.016.500	10нж45фт ГАЗ ЦФ.01.3.016.500	500	914	710	650	585	997	1088	550	487	600	550	940	880	30	33	20	1081	50150
11с67п ГАЗ ЦФ.00.3.016.600	11с67п ГАЗ ЦФ.01.3.016.600	10нж45фт ГАЗ ЦФ.01.3.016.600	600	1067	840	770	685	1211	1159	696	589	690	620	1000	940	30	36	20	1902	78200
11с67п ГАЗ ЦФ.00.3.016.700	11с67п ГАЗ ЦФ.01.3.016.700	10нж45фт ГАЗ ЦФ.01.3.016.700	700	1245	910	840	794	1414	1400	718	684	830	760	1249	1181	33	39	24	2740	106250
			PN25																	
11с67п ГАЗ ЦФ.00.3.025.150	11с67п ГАЗ ЦФ.01.3.025.150	10нж46фт ГАЗ ЦФ.01.3.025.150	150	403	300	250	212	403	349	150	148	-	-	-	-	-	26	8	46,5	2024
11с67п ГАЗ ЦФ.00.3.025.200	11с67п ГАЗ ЦФ.01.3.025.200	10нж46фт ГАЗ ЦФ.01.3.025.200	200	502	360	310	278	535	484	180	195	-	-	-	-	-	26	12	90,2	2720
11с67п ГАЗ ЦФ.00.3.025.250	11с67п ГАЗ ЦФ.01.3.025.250	10нж46фт ГАЗ ЦФ.01.3.025.250	250	568	425	370	335	568	576	254	245	-	-	-	-	-	30	12	173	12750
11с67п ГАЗ ЦФ.00.3.025.300	11с67п ГАЗ ЦФ.01.3.025.300	10нж46фт ГАЗ ЦФ.01.3.025.300	300	648	485	430	390	648	682	324	295	336	296	392	340	18	30	16	276	19550
11с67п ГАЗ ЦФ.00.3.025.350	11с67п ГАЗ ЦФ.01.3.025.350	10нж46фт ГАЗ ЦФ.01.3.025.350	350	762	550	490	450	1042	845	380	335	318	280	400	350	18	33	16	570	25415
11с67п ГАЗ ЦФ.00.3.025.400	11с67п ГАЗ ЦФ.01.3.025.400	10нж46фт ГАЗ ЦФ.01.3.025.400	400	838	610	550	505	1080	886	446	385	528	490	500	450	18	36	16	675	31620
11с67п ГАЗ ЦФ.00.3.025.500	11с67п ГАЗ ЦФ.01.3.025.500	10нж46фт ГАЗ ЦФ.01.3.025.500	500	991	730	660	615	1038	1088	550	487	600	550	940	880	30	39	20	1112	50150
11с67п ГАЗ ЦФ.00.3.025.600	11с67п ГАЗ ЦФ.01.3.025.600	10нж46фт ГАЗ ЦФ.01.3.025.600	600	1143	840	770	720	1249	1159	696	589	690	620	1000	940	30	39	20	1934	78200
11с67п ГАЗ ЦФ.00.3.025.700	11с67п ГАЗ ЦФ.01.3.025.700	10нж46фт ГАЗ ЦФ.01.3.025.700	700	1346	910	875	820	1465	1400	718	684	830	760	1249	1181	33	45	24	2876	106250

Примечание:

11с67п – исполнение крана из углеродистой стали, 10нж45фт, 10нж46фт – исполнение крана из нержавеющей стали.

КРАН ШАРОВОЙ



Полный проход |

Цельносварной под приварку для газа с рукояткой
 11с67п ГАЗ ЦП.00(У1) • 10нж45фт ГАЗ ЦП.01.1
 10нж46фт ГАЗ ЦП.01.1 • 10нж47фт ГАЗ ЦП.01.1

Назначение и область применения

Краны шаровые под приварку предназначены для установки в качестве запорного устройства, перекрывающего потоки рабочей среды на трубопроводах в системах газоснабжения и технологических трубопроводах для транспортировки газообразных сред.

Конструкция

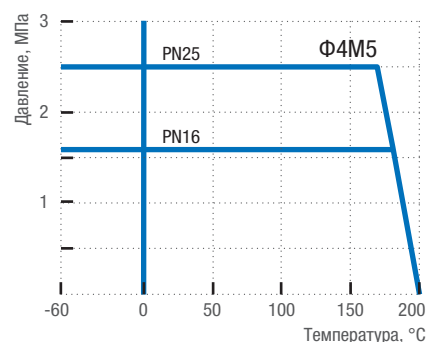
Кран шаровой цельносварной. Полный проход. Исполнение под приварку. Корпус неразборный. Все части корпуса соединены сваркой. Кран не требует технического обслуживания и ремонта. Варианты исполнений: 11с67п – из углеродистой стали, 10нж45фт, 10нж46фт, 10нж47фт – из нержавеющей стали. Свободно плавающий шар уплотняется фторопластовыми седлами. Седла прижимаются к шару тарельчатыми пружинами. Шпindel, с защитой от выталкивания, уплотняется фторопластовыми кольцами, зажатыми втулкой. Управление краном производится вручную поворотом рукоятки на 90° до упоров. В открытом положении крана рукоятка расположена вдоль оси трубопровода. Положение крана при монтаже на трубопроводе – произвольное, с потоком рабочей среды в любом направлении.

Технические характеристики

Рабочее давление, не более	1,6 МПа; 2,5 МПа; 4,0 МПа
Температура рабочей среды	от –40°С до +200°С (У1), от –60°С до +200°С (ХЛ1)
Рабочая среда	11с67п – природный газ, сжиженные углеводородные газы и другие газообразные среды, нейтральные к материалам деталей крана; 10нж45фт, 10нж46фт, 10нж47фт – природный газ, сжиженные углеводородные газы и другие газообразные среды, в том числе агрессивные, нейтральные к материалам деталей крана
Класс герметичности	А ГОСТ 9544-2015
Климатическое исполнение	У1, ХЛ1 ГОСТ 15150-69
Температура окружающей среды	не ниже –40°С (У1), не ниже –60°С (ХЛ1)
Количество рабочих циклов	не менее 10 000
Полный срок службы	не менее 30 лет
Присоединение к трубопроводу	под приварку
Управление	рукоятка; возможна установка редукторов на краны, начиная с диаметра DN50; возможно изготовление кранов с приводными устройствами
Строительные длины	ГОСТ 28908-91, ГОСТ 3706-93 (ИСО5752)
Концы под приварку в соответствии с	ГОСТ 16037-80

Возможно изготовление арматуры с учетом специальных требований заказчика, не противоречащих требованиям действующих стандартов.

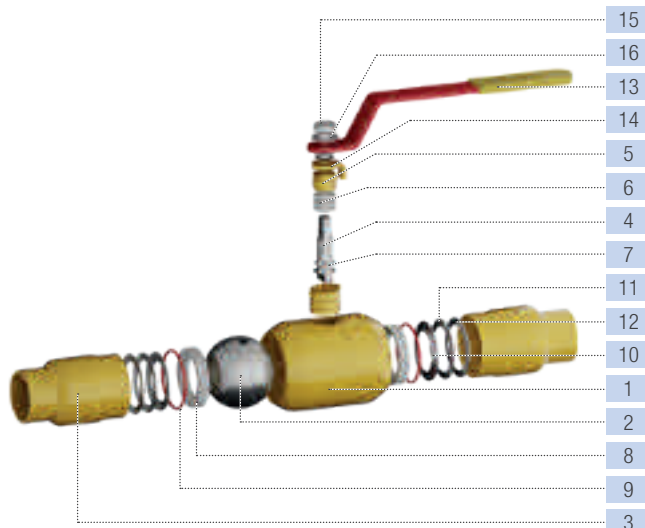
График Давление/Температура

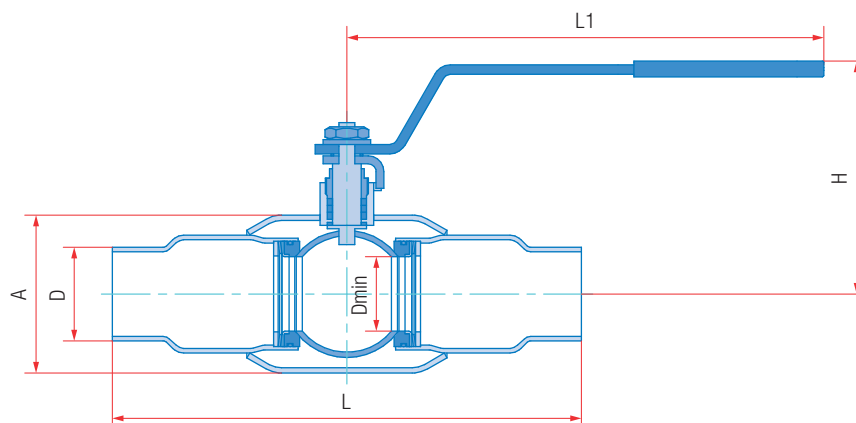


Материалы основных деталей

	11с67п ГАЗ ЦП.00(У1)	11с67п ГАЗ ЦП.01(ХЛ1)	10нж45фт ГАЗ ЦП.01(ХЛ1) 10нж46фт ГАЗ ЦП.01(ХЛ1) 10нж47фт ГАЗ ЦП.01(ХЛ1)
1 Корпус	Сталь 20	09Г2С	12Х18Н10Т
2 Шар		08Х18Н10	
3 Концы под приварку	Сталь 20	09Г2С	12Х18Н10Т
4 Шпindel	20Х13	14Х17Н2	12Х18Н10Т
5 Втулка нажимная	Сталь 20	09Г2С	12Х18Н10Т
6 Уплотнение шпинделя		Фторопласт Ф4М5	
7 Кольцо		Фторопласт Ф4М5	
8 Седло		Фторопласт Ф4М5	
9 Кольцо уплотнительное		Эластомер на основе фторкаучука	
10 Кольцо опорное	Ст3 оцинкованная		12Х18Н10Т
11 Пружина тарельчатая	60С2А оцинкованная		AISI 301 EN10151*
12 Кольцо	Ст3 оцинкованная		12Х18Н10Т
13 Рукоятка		Ст3	
14 Упор		Ст3	
15 Гайка		Сталь 35	
16 Шайба		Ст3	

* Аналог 07Х16Н6.





Основные размеры и масса

Обозначение			PN16									
сталь 20 (У1)	сталь 09Г2С (ХЛ1)	нерж. сталь (ХЛ1)	DN	L, мм	D, мм	A, мм	L1, мм	H, мм	Dmin, мм	Масса, кг	Kv, м³/ч	
11с67п ГАЗ ЦП.00.1.016.010	11с67п ГАЗ ЦП.01.1.016.010	10нж45фт ГАЗ ЦП.01.1.016.010	10	210	16	42	155	113	9	0,8	6	
11с67п ГАЗ ЦП.00.1.016.015	11с67п ГАЗ ЦП.01.1.016.015	10нж45фт ГАЗ ЦП.01.1.016.015	15	210	21	42	155	113	12,5	0,9	16,3	
11с67п ГАЗ ЦП.00.1.016.020	11с67п ГАЗ ЦП.01.1.016.020	10нж45фт ГАЗ ЦП.01.1.016.020	20	230	27	48	155	116	17	1,1	29,5	
11с67п ГАЗ ЦП.00.1.016.025	11с67п ГАЗ ЦП.01.1.016.025	10нж45фт ГАЗ ЦП.01.1.016.025	25	230	34	57	155	121	24	1,3	43	
11с67п ГАЗ ЦП.00.1.016.032	11с67п ГАЗ ЦП.01.1.016.032	10нж45фт ГАЗ ЦП.01.1.016.032	32	260	42	76	247	148	30	2,3	89	
11с67п ГАЗ ЦП.00.1.016.040	11с67п ГАЗ ЦП.01.1.016.040	10нж45фт ГАЗ ЦП.01.1.016.040	40	260	51	76	247	152	37	2,6	230	
11с67п ГАЗ ЦП.00.1.016.050	11с67п ГАЗ ЦП.01.1.016.050	10нж45фт ГАЗ ЦП.01.1.016.050	50	300	60	102	247	146	48	3,6	265	
11с67п ГАЗ ЦП.00.1.016.065	11с67п ГАЗ ЦП.01.1.016.065	10нж45фт ГАЗ ЦП.01.1.016.065	65	360	76	133	313	170	64	5,4	540	
11с67п ГАЗ ЦП.00.1.016.080	11с67п ГАЗ ЦП.01.1.016.080	10нж45фт ГАЗ ЦП.01.1.016.080	80	370	89	133	313	176	75	6,7	873	
11с67п ГАЗ ЦП.00.1.016.100	11с67п ГАЗ ЦП.01.1.016.100	10нж45фт ГАЗ ЦП.01.1.016.100	100	390	108/114*	180	668	169	98	11,9	1390	
11с67п ГАЗ ЦП.00.1.016.125	11с67п ГАЗ ЦП.01.1.016.125	10нж45фт ГАЗ ЦП.01.1.016.125	125	390	133/140*	219	668	184	123	16,2	1707	
11с67п ГАЗ ЦП.00.1.016.150	11с67п ГАЗ ЦП.01.1.016.150	10нж45фт ГАЗ ЦП.01.1.016.150	150	390	159/168*	245	668	214	148	21,5	2024	
11с67п ГАЗ ЦП.00.1.016.200	11с67п ГАЗ ЦП.01.1.016.200	10нж45фт ГАЗ ЦП.01.1.016.200	200	600	219	325	803	272	195	55,9	2720	
			PN25									
11с67п ГАЗ ЦП.00.1.025.010	11с67п ГАЗ ЦП.01.1.025.010	10нж46фт ГАЗ ЦП.01.1.025.010	10	210	16	42	155	113	9	0,8	6	
11с67п ГАЗ ЦП.00.1.025.015	11с67п ГАЗ ЦП.01.1.025.015	10нж46фт ГАЗ ЦП.01.1.025.015	15	210	21	42	155	113	12,5	0,9	16,3	
11с67п ГАЗ ЦП.00.1.025.020	11с67п ГАЗ ЦП.01.1.025.020	10нж46фт ГАЗ ЦП.01.1.025.020	20	230	27	48	155	116	17	1,1	29,5	
11с67п ГАЗ ЦП.00.1.025.025	11с67п ГАЗ ЦП.01.1.025.025	10нж46фт ГАЗ ЦП.01.1.025.025	25	230	34	57	155	121	24	1,3	43	
11с67п ГАЗ ЦП.00.1.025.032	11с67п ГАЗ ЦП.01.1.025.032	10нж46фт ГАЗ ЦП.01.1.025.032	32	260	42	76	247	148	30	2,3	89	
11с67п ГАЗ ЦП.00.1.025.040	11с67п ГАЗ ЦП.01.1.025.040	10нж46фт ГАЗ ЦП.01.1.025.040	40	260	51	76	247	152	37	2,6	230	
11с67п ГАЗ ЦП.00.1.025.050	11с67п ГАЗ ЦП.01.1.025.050	10нж46фт ГАЗ ЦП.01.1.025.050	50	300	60	102	247	146	48	3,6	265	
11с67п ГАЗ ЦП.00.1.025.065	11с67п ГАЗ ЦП.01.1.025.065	10нж46фт ГАЗ ЦП.01.1.025.065	65	360	76	133	313	170	64	5,4	540	
11с67п ГАЗ ЦП.00.1.025.080	11с67п ГАЗ ЦП.01.1.025.080	10нж46фт ГАЗ ЦП.01.1.025.080	80	370	89	133	313	176	75	6,7	873	
11с67п ГАЗ ЦП.00.1.025.100	11с67п ГАЗ ЦП.01.1.025.100	10нж46фт ГАЗ ЦП.01.1.025.100	100	390	108/114*	180	668	169	98	11,9	1390	
11с67п ГАЗ ЦП.00.1.025.125	11с67п ГАЗ ЦП.01.1.025.125	10нж46фт ГАЗ ЦП.01.1.025.125	125	390	133/140*	219	668	184	123	16,2	1707	
11с67п ГАЗ ЦП.00.1.025.150	11с67п ГАЗ ЦП.01.1.025.150	10нж46фт ГАЗ ЦП.01.1.025.150	150	390	159/168*	245	668	214	148	21,5	2024	
11с67п ГАЗ ЦП.00.1.025.200	11с67п ГАЗ ЦП.01.1.025.200	10нж46фт ГАЗ ЦП.01.1.025.200	200	600	219	325	803	272	195	55,9	2720	
			PN40									
11с67п ГАЗ ЦП.00.1.040.010	11с67п ГАЗ ЦП.01.1.040.010	10нж47фт ГАЗ ЦП.01.1.040.010	10	210	16	42	155	113	9	0,8	6	
11с67п ГАЗ ЦП.00.1.040.015	11с67п ГАЗ ЦП.01.1.040.015	10нж47фт ГАЗ ЦП.01.1.040.015	15	210	21	42	155	113	12,5	0,9	16,3	
11с67п ГАЗ ЦП.00.1.040.020	11с67п ГАЗ ЦП.01.1.040.020	10нж47фт ГАЗ ЦП.01.1.040.020	20	230	27	48	155	116	17	1,1	29,5	
11с67п ГАЗ ЦП.00.1.040.025	11с67п ГАЗ ЦП.01.1.040.025	10нж47фт ГАЗ ЦП.01.1.040.025	25	230	34	57	155	121	24	1,3	43	
11с67п ГАЗ ЦП.00.1.040.032	11с67п ГАЗ ЦП.01.1.040.032	10нж47фт ГАЗ ЦП.01.1.040.032	32	260	42	76	247	148	30	2,3	89	
11с67п ГАЗ ЦП.00.1.040.040	11с67п ГАЗ ЦП.01.1.040.040	10нж47фт ГАЗ ЦП.01.1.040.040	40	260	51	76	247	152	37	2,6	230	
11с67п ГАЗ ЦП.00.1.040.050	11с67п ГАЗ ЦП.01.1.040.050	10нж47фт ГАЗ ЦП.01.1.040.050	50	300	60	102	247	146	48	3,6	265	

Примечание:

11с67п – исполнение крана из углеродистой стали, 10нж45фт, 10нж46фт, 10нж47фт – исполнение крана из нержавеющей стали.

* Вариант диаметра по заказу.

КРАН ШАРОВОЙ



Полный проход |
Цельно сварной под приварку для газа с редуктором
11с67п ГАЗ ЦП.00(01).3
10нж45фт ГАЗ ЦП.01.3 • 10нж46фт ГАЗ ЦП.01.3

Назначение и область применения

Краны шаровые под приварку предназначены для установки в качестве запорного устройства, перекрывающего потоки рабочей среды на трубопроводах в системах газоснабжения и технологических трубопроводах для транспортировки газообразных сред.

Конструкция

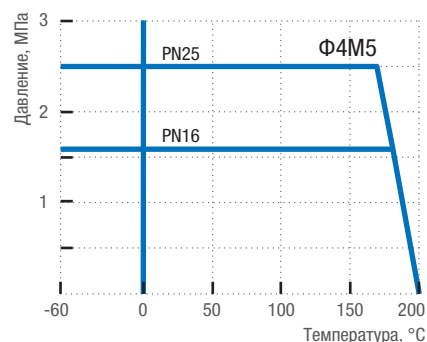
Кран шаровой цельно сварной. Полный проход. Исполнение под приварку. Корпус неразборный. Все части корпуса соединены сваркой. Кран не требует технического обслуживания и ремонта. Варианты исполнения: 11с67п – из углеродистой стали, 10нж45фт, 10нж46фт – из нержавеющей стали. Запорный шар установлен на опорах, фторопластовые седла в металлических обоймах прижимаются к шару пружинами. Шпindel, с защитой от выталкивания, уплотняется резиновыми кольцами. Управление краном производится вручную вращением маховика редуктора. Положение запорного шара контролируется с помощью указателя. Положение крана при монтаже на трубопроводе – произвольное, с потоком рабочей среды в любом направлении. Краны шаровые имеют возможность подключения устройств для контроля протечек с DN350. В конструкции крана предусмотрены антистатические устройства с DN350. Конструкция кранов предусматривает возможность принудительного ввода уплотнительной смазки в зону уплотнения седел и шпинделя с DN400. В нижней части корпуса кранов предусмотрено дренажное отверстие для сброса из корпуса воды и конденсата с DN300.

Технические характеристики

Рабочее давление, не более	1,6 МПа; 2,5 МПа
Температура рабочей среды	от -40°C до +200°C (У1), от -60°C до +200°C (ХЛ1)
Рабочая среда	11с67п – природный газ, сжиженные углеводородные газы и другие газообразные среды, нейтральные к материалам деталей крана; 10нж45фт, 10нж46фт – природный газ, сжиженные углеводородные газы и другие газообразные среды, в том числе агрессивные, нейтральные к материалам деталей крана
Класс герметичности	А ГОСТ 9544-2015
Климатическое исполнение	У1, ХЛ1 ГОСТ 15150-69
Температура окружающей среды	не ниже -40°C (У1), не ниже -60°C (ХЛ1)
Количество рабочих циклов	не менее 10 000
Полный срок службы	не менее 30 лет
Присоединение к трубопроводу	под приварку
Управление	маховик редуктора; возможно изготовление кранов с приводными устройствами
Строительные длины	ГОСТ 28908-91, ГОСТ 3706-93 (ИСО5752)
Концы под приварку в соответствии с	ГОСТ 16037-80

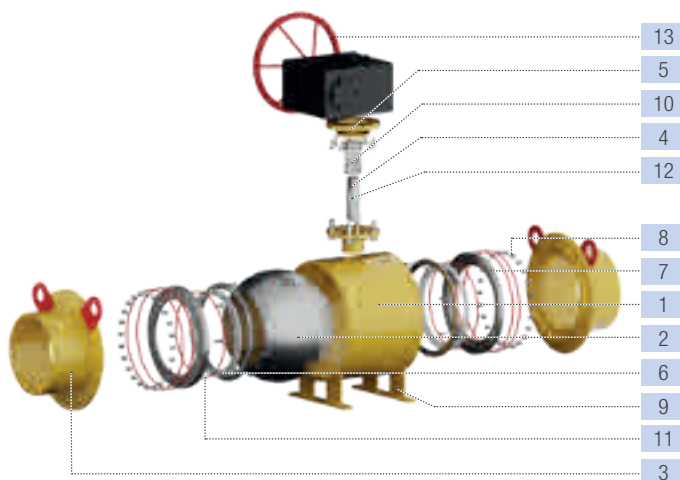
Возможно изготовление арматуры с учетом специальных требований заказчика, не противоречащих требованиям действующих стандартов.

График Давление/Температура



Материалы основных деталей

	11с67п ГАЗ ЦП.00(У1)	11с67п ГАЗ ЦП.01(ХЛ1)	10нж45фт ГАЗ ЦП.01(ХЛ1) 10нж46фт ГАЗ ЦП.01(ХЛ1)
1 Корпус	Сталь 20	09Г2С	12Х18Н10Т
2 Шар		08Х18Н10	
3 Концы под приварку	Сталь 20	09Г2С	12Х18Н10Т
4 Шпindel	20Х13	14Х17Н2	12Х18Н10Т
5 Втулка нажимная	Сталь 20	09Г2С	12Х18Н10Т
6 Седло		Фторопласт Ф4М5	
7 Обойма седла	Сталь 20	09Г2С	12Х18Н10Т
8 Пружина	60С2А оцинкованная		
9 Опора	Сталь 20	09Г2С	12Х18Н10Т
10 Уплотнение шпинделя		Фторопласт Ф4М5	
11 Кольцо уплотнительное	Эластомер на основе фторкаучука		
12 Кольцо		Фторопласт Ф4М5	
13 Маховик		Ст3	



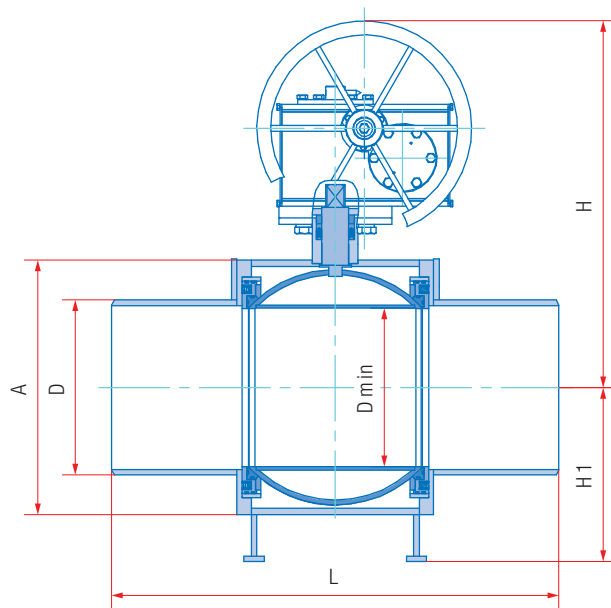
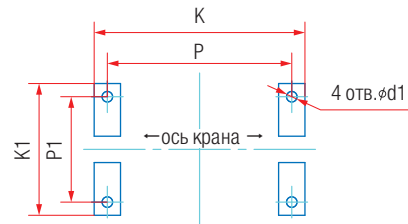


Схема монтажа
крана шарового на фундамент



Основные размеры и масса

Обозначение			PN16													
сталь 20 (У1)	сталь 09Г2С (ХЛ1)	нерж. сталь (ХЛ1)	DN	L, мм	D, мм	A, мм	H, мм	H1, мм	Dmin, мм	K, мм	P, мм	K1, мм	P1, мм	d1, мм	Масса, кг	Kv, м³/ч
11с67п ГАЗ ЦП.00.3.016.150	11с67п ГАЗ ЦП.01.3.016.150	10нж45фт ГАЗ ЦП.01.3.016.150	150	390	159/168*	245	349	123	148	-	-	-	-	-	31,1	2024
11с67п ГАЗ ЦП.00.3.016.200	11с67п ГАЗ ЦП.01.3.016.200	10нж45фт ГАЗ ЦП.01.3.016.200	200	600	219	325	484	163	195	-	-	-	-	-	76,1	2720
11с67п ГАЗ ЦП.00.3.016.250	11с67п ГАЗ ЦП.01.3.016.250	10нж45фт ГАЗ ЦП.01.3.016.250	250	626	273	420	576	254	245	-	-	-	-	-	147	12750
11с67п ГАЗ ЦП.00.3.016.300	11с67п ГАЗ ЦП.01.3.016.300	10нж45фт ГАЗ ЦП.01.3.016.300	300	724	324	474	682	324	295	336	296	392	340	18	239	19550
11с67п ГАЗ ЦП.00.3.016.350	11с67п ГАЗ ЦП.01.3.016.350	10нж45фт ГАЗ ЦП.01.3.016.350	350	724	377	574	845	380	335	318	280	400	350	18	503	25415
11с67п ГАЗ ЦП.00.3.016.400	11с67п ГАЗ ЦП.01.3.016.400	10нж45фт ГАЗ ЦП.01.3.016.400	400	1100	426	652	925	446	385	528	490	500	450	18	633	31620
11с67п ГАЗ ЦП.00.3.016.500	11с67п ГАЗ ЦП.01.3.016.500	10нж45фт ГАЗ ЦП.01.3.016.500	500	991	530	814	1088	550	487	600	550	940	880	30	1014	50150
11с67п ГАЗ ЦП.00.3.016.600	11с67п ГАЗ ЦП.01.3.016.600	10нж45фт ГАЗ ЦП.01.3.016.600	600	1143	630	1000	1159	696	589	690	620	1000	940	30	1758	78200
11с67п ГАЗ ЦП.00.3.016.700	11с67п ГАЗ ЦП.01.3.016.700	10нж45фт ГАЗ ЦП.01.3.016.700	700	1346	720	1120	1400	718	684	830	760	1249	1181	33	2613	106250
PN25																
11с67п ГАЗ ЦП.00.3.025.150	11с67п ГАЗ ЦП.01.3.025.150	10нж46фт ГАЗ ЦП.01.3.025.150	150	390	159/168*	245	349	123	148	-	-	-	-	-	31,1	2024
11с67п ГАЗ ЦП.00.3.025.200	11с67п ГАЗ ЦП.01.3.025.200	10нж46фт ГАЗ ЦП.01.3.025.200	200	600	219	325	484	163	195	-	-	-	-	-	76,1	2720
11с67п ГАЗ ЦП.00.3.025.250	11с67п ГАЗ ЦП.01.3.025.250	10нж46фт ГАЗ ЦП.01.3.025.250	250	626	273	420	576	254	245	-	-	-	-	-	147	12750
11с67п ГАЗ ЦП.00.3.025.300	11с67п ГАЗ ЦП.01.3.025.300	10нж46фт ГАЗ ЦП.01.3.025.300	300	724	324	474	682	324	295	336	296	392	340	18	239	19550
11с67п ГАЗ ЦП.00.3.025.350	11с67п ГАЗ ЦП.01.3.025.350	10нж46фт ГАЗ ЦП.01.3.025.350	350	724	377	574	845	380	335	318	280	400	350	18	503	25415
11с67п ГАЗ ЦП.00.3.025.400	11с67п ГАЗ ЦП.01.3.025.400	10нж46фт ГАЗ ЦП.01.3.025.400	400	1100	426	652	925	446	385	528	490	500	450	18	633	31620
11с67п ГАЗ ЦП.00.3.025.500	11с67п ГАЗ ЦП.01.3.025.500	10нж46фт ГАЗ ЦП.01.3.025.500	500	991	530	814	1088	550	487	600	550	940	880	30	1014	50150
11с67п ГАЗ ЦП.00.3.025.600	11с67п ГАЗ ЦП.01.3.025.600	10нж46фт ГАЗ ЦП.01.3.025.600	600	1143	630	1000	1159	696	589	690	620	1000	940	30	1758	78200
11с67п ГАЗ ЦП.00.3.025.700	11с67п ГАЗ ЦП.01.3.025.700	10нж46фт ГАЗ ЦП.01.3.025.700	700	1346	720	1120	1400	718	684	830	760	1249	1181	33	2613	106250

Примечание:

11с67п – исполнение крана из углеродистой стали, 10нж45фт, 10нж46фт – исполнение крана из нержавеющей стали.

* Вариант диаметра по заказу.

КРАН ШАРОВОЙ



Неполный проход |

Цельносварной фланцевый для газа с рукояткой

11с67п ГА3 2ЦФ.00(У1).1 • 10нж45фт ГА3 2ЦФ.01.1
10нж46фт ГА3 2ЦФ.01.1 • 10нж47фт ГА3 2ЦФ.01.1

Назначение и область применения

Краны шаровые фланцевые предназначены для установки в качестве запорного устройства, перекрывающего потоки рабочей среды на трубопроводах в системах газоснабжения и технологических трубопроводах для транспортировки газообразных сред.

Конструкция

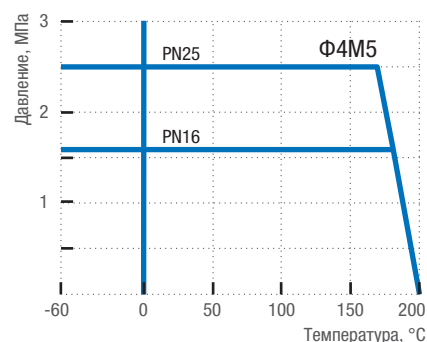
Кран шаровой цельносварной. Неполный проход. Фланцевое исполнение. Корпус неразборный. Все части корпуса соединены сваркой. Кран не требует технического обслуживания и ремонта. Варианты исполнения: 11с67п – из углеродистой стали, 10нж45фт, 10нж46фт, 10нж47фт – из нержавеющей стали. Свободно плавающий шар уплотняется фторопластовыми седлами. Седла прижимаются к шару тарельчатыми пружинами. Шпиндель, с защитой от выталкивания, уплотняется фторопластовыми кольцами, зажатые втулкой. Управление краном производится вручную поворотом рукоятки на 90° до упоров. В открытом положении крана рукоятка расположена вдоль оси трубопровода. Положение крана при монтаже на трубопроводе – произвольное, с потоком рабочей среды в любом направлении.

Технические характеристики

Рабочее давление, не более	1,6 МПа; 2,5 МПа; 4,0 МПа
Температура рабочей среды	от –40°С до +200°С (У1), от –60°С до +200°С (ХЛ1)
Рабочая среда	11с67п – природный газ, сжиженные углеводородные газы и другие газообразные среды, нейтральные к материалам деталей крана; 10нж45фт, 10нж46фт, 10нж47фт – природный газ, сжиженные углеводородные газы и другие газообразные среды, в том числе агрессивные, нейтральные к материалам деталей крана
Класс герметичности	А ГОСТ 9544-2015
Климатическое исполнение	У1, ХЛ1 ГОСТ 15150-69
Температура окружающей среды	не ниже –40°С (У1), не ниже –60°С (ХЛ1)
Количество рабочих циклов	не менее 10 000
Полный срок службы	не менее 30 лет
Присоединение к трубопроводу	фланцевое
Управление	рукоятка; возможна установка редукторов на краны, начиная с диаметра DN50; возможно изготовление кранов с приводными устройствами
Строительные длины	ГОСТ 28908-91, ГОСТ 3706-93 (ИС05752)
Размеры фланцев	ГОСТ 33259-2015 (ИС07005)

Возможно изготовление арматуры с учетом специальных требований заказчика, не противоречащих требованиям действующих стандартов.

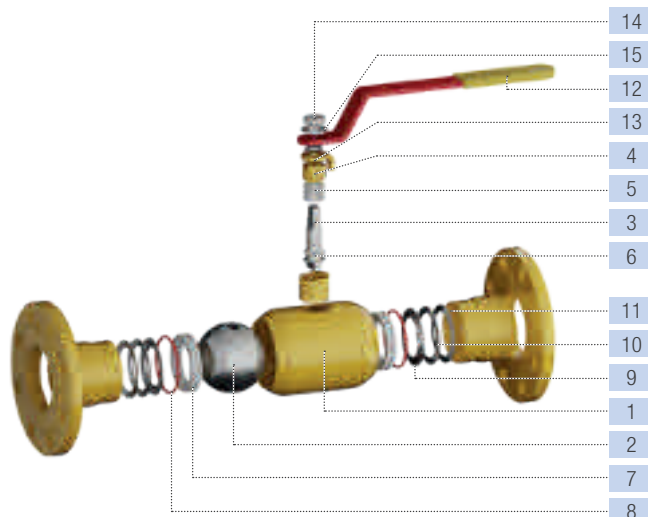
График Давление/Температура

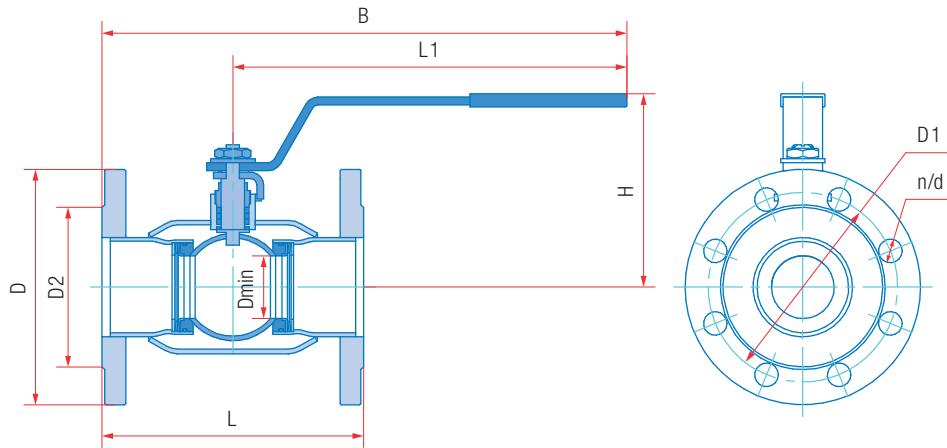


Материалы основных деталей

№	10нж45фт ГА3 2ЦФ.01 (ХЛ1)		
	11с67п ГА3 2ЦФ.00(У1)	11с67п ГА3 2ЦФ.01 (ХЛ1)	10нж46фт ГА3 2ЦФ.01 (ХЛ1) 10нж47фт ГА3 2ЦФ.01 (ХЛ1)
1 Корпус	Сталь 20	09Г2С	12Х18Н10Т
2 Шар			08Х18Н10
3 Шпиндель	20Х13	14Х17Н2	12Х18Н10Т
4 Втулка нажимная	Сталь 20	09Г2С	12Х18Н10Т
5 Уплотнение шпинделя			Фторопласт Ф4М5
6 Кольцо			Фторопласт Ф4М5
7 Седло			Фторопласт Ф4М5
8 Кольцо уплотнительное			Эластомер на основе фторкаучука
9 Кольцо опорное	Ст3 оцинкованная		12Х18Н10Т
10 Пружина тарельчатая	60С2А оцинкованная		AISI 301 EN10151*
11 Кольцо	Ст3 оцинкованная		12Х18Н10Т
12 Рукоятка		Ст3	
13 Упор		Ст3	
14 Гайка		Сталь 35	
15 Шайба		Ст3	

* Аналог 07Х16Н6.





Основные размеры и масса

Обозначение			PN16												
сталь 20 (У1)	сталь 09Г2С (ХЛ1)	нерж. сталь (ХЛ1)	DN	L, мм	D, мм	D1, мм	D2, мм	L1, мм	B, мм	H, мм	Dmin, мм	d, мм	n	Масса, кг	Kv, м ³ /ч
11с67п ГАЗ 2ЦФ.00.1.016.020/015	11с67п ГАЗ 2ЦФ.01.1.016.020/015	10нж45фт ГАЗ 2ЦФ.01.1.016.020/015	20	117	105	75	58	155	214	113	12,5	14	4	2,0	10
11с67п ГАЗ 2ЦФ.00.1.016.025/020	11с67п ГАЗ 2ЦФ.01.1.016.025/020	10нж45фт ГАЗ 2ЦФ.01.1.016.025/020	25	127	115	85	68	155	219	116	17	14	4	2,9	21
11с67п ГАЗ 2ЦФ.00.1.016.032/025	11с67п ГАЗ 2ЦФ.01.1.016.032/025	10нж45фт ГАЗ 2ЦФ.01.1.016.032/025	32	140	135	100	78	155	225	121	24	18	4	3,8	32
11с67п ГАЗ 2ЦФ.00.1.016.040/032	11с67п ГАЗ 2ЦФ.01.1.016.040/032	10нж45фт ГАЗ 2ЦФ.01.1.016.040/032	40	165	145	110	88	247	330	148	30	18	4	5,2	60
11с67п ГАЗ 2ЦФ.00.1.016.050/040	11с67п ГАЗ 2ЦФ.01.1.016.050/040	10нж45фт ГАЗ 2ЦФ.01.1.016.050/040	50	180	160	125	102	247	337	152	37	18	4	6,5	150
11с67п ГАЗ 2ЦФ.00.1.016.065/050	11с67п ГАЗ 2ЦФ.01.1.016.065/050	10нж45фт ГАЗ 2ЦФ.01.1.016.065/050	65	200	180	145	122	247	347	146	48	18	8	8,0	160
11с67п ГАЗ 2ЦФ.00.1.016.080/065	11с67п ГАЗ 2ЦФ.01.1.016.080/065	10нж45фт ГАЗ 2ЦФ.01.1.016.080/065	80	210	195	160	133	313	418	170	64	18	8	10,1	380
11с67п ГАЗ 2ЦФ.00.1.016.100/080	11с67п ГАЗ 2ЦФ.01.1.016.100/080	10нж45фт ГАЗ 2ЦФ.01.1.016.100/080	100	230	215	180	158	313	428	176	75	18	8	13,0	510
11с67п ГАЗ 2ЦФ.00.1.016.125/100	11с67п ГАЗ 2ЦФ.01.1.016.125/100	10нж45фт ГАЗ 2ЦФ.01.1.016.125/100	125	255	245	210	184	668	796	169	98	18	8	20,7	590
11с67п ГАЗ 2ЦФ.00.1.016.150/125	11с67п ГАЗ 2ЦФ.01.1.016.150/125	10нж45фт ГАЗ 2ЦФ.01.1.016.150/125	150	280	280	240	212	668	808	184	123	22	8	26,7	680
11с67п ГАЗ 2ЦФ.00.1.016.200/150	11с67п ГАЗ 2ЦФ.01.1.016.200/150	10нж45фт ГАЗ 2ЦФ.01.1.016.200/150	200	330	335	295	268	668	833	214	148	22	12	38,0	1830
11с67п ГАЗ 2ЦФ.00.1.016.250/200	11с67п ГАЗ 2ЦФ.01.1.016.250/200	10нж45фт ГАЗ 2ЦФ.01.1.016.250/200	250	450	405	355	320	803	1028	272	195	26	12	76,1	3655
			PN25												
11с67п ГАЗ 2ЦФ.00.1.025.020/015	11с67п ГАЗ 2ЦФ.01.1.025.020/015	10нж46фт ГАЗ 2ЦФ.01.1.025.020/015	20	117	105	75	58	155	214	113	12,5	14	4	2,0	10
11с67п ГАЗ 2ЦФ.00.1.025.025/020	11с67п ГАЗ 2ЦФ.01.1.025.025/020	10нж46фт ГАЗ 2ЦФ.01.1.025.025/020	25	127	115	85	68	155	219	116	17	14	4	2,9	21
11с67п ГАЗ 2ЦФ.00.1.025.032/025	11с67п ГАЗ 2ЦФ.01.1.025.032/025	10нж46фт ГАЗ 2ЦФ.01.1.025.032/025	32	140	135	100	78	155	225	121	24	18	4	3,8	32
11с67п ГАЗ 2ЦФ.00.1.025.040/032	11с67п ГАЗ 2ЦФ.01.1.025.040/032	10нж46фт ГАЗ 2ЦФ.01.1.025.040/032	40	165	145	110	88	247	330	148	30	18	4	5,2	60
11с67п ГАЗ 2ЦФ.00.1.025.050/040	11с67п ГАЗ 2ЦФ.01.1.025.050/040	10нж46фт ГАЗ 2ЦФ.01.1.025.050/040	50	180	160	125	102	247	337	152	37	18	4	6,5	150
11с67п ГАЗ 2ЦФ.00.1.025.065/050	11с67п ГАЗ 2ЦФ.01.1.025.065/050	10нж46фт ГАЗ 2ЦФ.01.1.025.065/050	65	200	180	145	122	247	347	146	48	18	8	8,0	160
11с67п ГАЗ 2ЦФ.00.1.025.080/065	11с67п ГАЗ 2ЦФ.01.1.025.080/065	10нж46фт ГАЗ 2ЦФ.01.1.025.080/065	80	210	195	160	133	313	418	170	64	18	8	10,1	380
11с67п ГАЗ 2ЦФ.00.1.025.100/080	11с67п ГАЗ 2ЦФ.01.1.025.100/080	10нж46фт ГАЗ 2ЦФ.01.1.025.100/080	100	230	230	190	158	313	428	176	75	22	8	14,3	510
11с67п ГАЗ 2ЦФ.00.1.025.125/100	11с67п ГАЗ 2ЦФ.01.1.025.125/100	10нж46фт ГАЗ 2ЦФ.01.1.025.125/100	125	255	270	220	184	668	796	169	98	26	8	23,3	590
11с67п ГАЗ 2ЦФ.00.1.025.150/125	11с67п ГАЗ 2ЦФ.01.1.025.150/125	10нж46фт ГАЗ 2ЦФ.01.1.025.150/125	150	280	300	250	212	668	808	184	123	26	8	29,3	680
11с67п ГАЗ 2ЦФ.00.1.025.200/150	11с67п ГАЗ 2ЦФ.01.1.025.200/150	10нж46фт ГАЗ 2ЦФ.01.1.025.200/150	200	330	360	310	278	668	833	214	148	26	12	41,9	680
11с67п ГАЗ 2ЦФ.00.1.025.250/200	11с67п ГАЗ 2ЦФ.01.1.025.250/200	10нж46фт ГАЗ 2ЦФ.01.1.025.250/200	250	450	425	370	335	803	1028	272	195	30	12	80,2	680
			PN40												
11с67п ГАЗ 2ЦФ.00.1.040.020/015	11с67п ГАЗ 2ЦФ.01.1.040.020/015	10нж47фт ГАЗ 2ЦФ.01.1.040.020/015	20	117	105	75	58	155	214	113	12,5	14	4	2,0	10
11с67п ГАЗ 2ЦФ.00.1.040.025/020	11с67п ГАЗ 2ЦФ.01.1.040.025/020	10нж47фт ГАЗ 2ЦФ.01.1.040.025/020	25	127	115	85	68	155	219	116	17	14	4	2,9	21
11с67п ГАЗ 2ЦФ.00.1.040.032/025	11с67п ГАЗ 2ЦФ.01.1.040.032/025	10нж47фт ГАЗ 2ЦФ.01.1.040.032/025	32	140	135	100	78	155	225	121	24	18	4	3,8	32
11с67п ГАЗ 2ЦФ.00.1.040.040/032	11с67п ГАЗ 2ЦФ.01.1.040.040/032	10нж47фт ГАЗ 2ЦФ.01.1.040.040/032	40	165	145	110	88	247	330	148	30	18	4	5,2	60
11с67п ГАЗ 2ЦФ.00.1.040.050/040	11с67п ГАЗ 2ЦФ.01.1.040.050/040	10нж47фт ГАЗ 2ЦФ.01.1.040.050/040	50	180	160	125	102	247	337	152	37	18	4	6,5	150

Примечание:

11с67п – исполнение крана из углеродистой стали, 10нж45фт, 10нж46фт, 10нж47фт – исполнение крана из нержавеющей стали.

КРАН ШАРОВОЙ



Неполный проход |
Цельно сварной фланцевый для газа с редуктором
11с67п ГАЗ 2ЦФ.00(У1).3
10нж45фт ГАЗ 2ЦФ.01.3 • 10нж46фт ГАЗ 2ЦФ.01.3

Назначение и область применения

Краны шаровые фланцевые предназначены для установки в качестве запорного устройства, перекрывающего потоки рабочей среды на трубопроводах в системах газоснабжения и технологических трубопроводах для транспортировки газообразных сред.

Конструкция

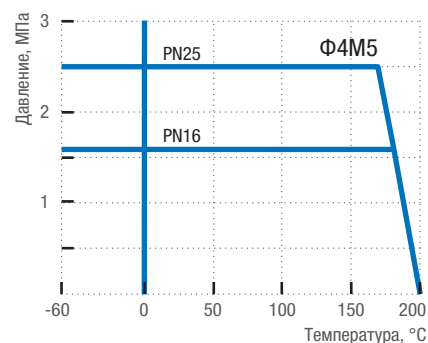
Кран шаровой цельно сварной. Неполный проход. Фланцевое исполнение. Корпус неразборный. Все части корпуса соединены сваркой. Кран не требует технического обслуживания и ремонта. Варианты исполнений: 11с67п – из углеродистой стали, 10нж45фт, 10нж46фт из нержавеющей стали. Запорный шар установлен на опорах, фторопластовые седла в металлических обоймах прижимаются к шару пружинами. Шпindel, с защитой от выталкивания, уплотняется резиновыми кольцами. Управление краном производится вручную вращением маховика редуктора. Положение запорного шара контролируется с помощью указателя. Положение крана при монтаже на трубопроводе – произвольное, с потоком рабочей среды в любом направлении. Краны шаровые имеют возможность подключения устройств для контроля протечек с DN500. В конструкции крана предусмотрены антистатические устройства с DN500. Конструкция кранов предусматривает возможность принудительного ввода уплотнительной смазки в зону уплотнения седла и шпинделя с DN500. В нижней части корпуса кранов предусмотрено дренажное отверстие для сброса из корпуса воды и конденсата с DN350.

Технические характеристики

Рабочее давление, не более	1,6 МПа; 2,5 МПа
Температура рабочей среды	от –40°С до +200°С (У1), от –60°С до +200°С (ХЛ1)
Рабочая среда	11с67п – природный газ, сжиженные углеводородные газы и другие газообразные среды, нейтральные к материалам деталей крана; 10нж45фт, 10нж46фт – природный газ, сжиженные углеводородные газы и другие газообразные среды, в том числе агрессивные, нейтральные к материалам деталей крана
Класс герметичности	А ГОСТ 9544-2015
Климатическое исполнение	У1, ХЛ1 ГОСТ 15150-69
Температура окружающей среды	не ниже –40°С (У1), не ниже –60°С (ХЛ1)
Количество рабочих циклов	не менее 10 000
Полный срок службы	не менее 30 лет
Присоединение к трубопроводу	фланцевое
Управление	маховик редуктора; возможно изготовление кранов с приводными устройствами
Строительные длины	ГОСТ 28908-91, ГОСТ 3706-93 (ИСО5752)
Размеры фланцев	ГОСТ 33259-2015 (ИСО7005)

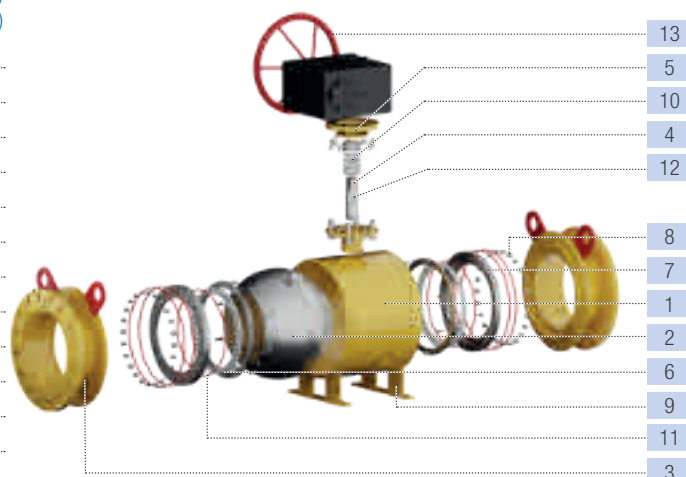
Возможно изготовление арматуры с учетом специальных требований заказчика, не противоречащих требованиям действующих стандартов.

График Давление/Температура



Материалы основных деталей

	11с67п ГАЗ 2ЦФ.00(У1)	11с67п ГАЗ 2ЦФ.01(ХЛ1)	10нж45фт ГАЗ 2ЦФ.01(ХЛ1) 10нж46фт ГАЗ 2ЦФ.01(ХЛ1)
1 Корпус	Сталь 20	09Г2С	12Х18Н10Т
2 Шар		08Х18Н10	
3 Фланец	Сталь 20	09Г2С	12Х18Н10Т
4 Шпindel	20Х13	14Х17Н2	12Х18Н10Т
5 Втулка нажимная	Сталь 20	09Г2С	12Х18Н10Т
6 Седло		Фторопласт Ф4М5	
7 Обойма седла	Сталь 20	09Г2С	12Х18Н10Т
8 Пружина		60С2А оцинкованная	
9 Опора	Сталь 20	09Г2С	12Х18Н10Т
10 Уплотнение шпинделя		Фторопласт Ф4М5	
11 Кольцо уплотнительное		Эластомер на основе фторкаучука	
12 Кольцо		Фторопласт Ф4М5	
13 Маховик		Ст3	



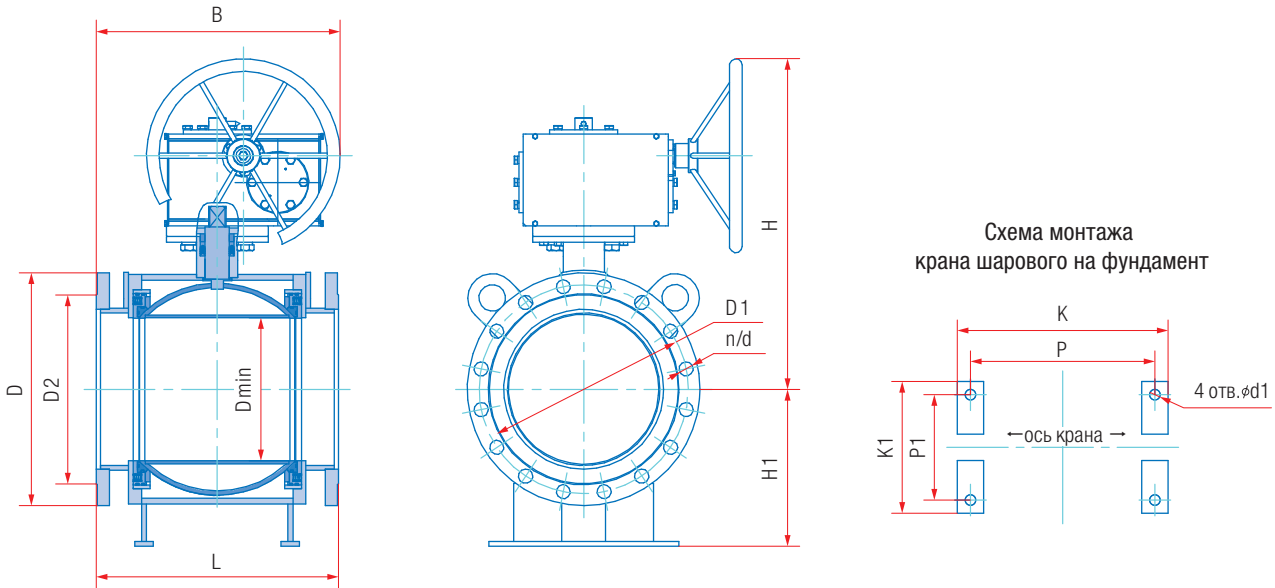


Схема монтажа
крана шарового на фундамент

Основные размеры и масса

Обозначение			PN16																	
сталь 20 (У1)	сталь 09Г2С (ХЛ1)	нерж. сталь (ХЛ1)	DN	L, мм	D, мм	D1, мм	D2, мм	B, мм	H, мм	H1, мм	Dmin, мм	K, мм	P, мм	K1, мм	P1, мм	d1, мм	d, мм	n	Масса, кг	Kv, м ³ /ч
11с67п ГАЗ 2ЦФ.00.3.016.300/250	11с67п ГАЗ 2ЦФ.01.3.016.300/250	10нж45фт ГАЗ 2ЦФ.01.3.016.300/250	300	500	460	410	370	530	576	254	245	-	-	-	-	-	26	12	174	6420
11с67п ГАЗ 2ЦФ.00.3.016.350/300	11с67п ГАЗ 2ЦФ.01.3.016.350/300	10нж45фт ГАЗ 2ЦФ.01.3.016.350/300	350	686	520	470	430	686	682	325	295	336	296	392	340	18	26	16	292	11900
11с67п ГАЗ 2ЦФ.00.3.016.400/300	11с67п ГАЗ 2ЦФ.01.3.016.400/300	10нж45фт ГАЗ 2ЦФ.01.3.016.400/300	400	762	580	525	482	762	682	375	295	336	296	392	340	18	30	16	311	20825
11с67п ГАЗ 2ЦФ.00.3.016.500/400	11с67п ГАЗ 2ЦФ.01.3.016.500/400	10нж45фт ГАЗ 2ЦФ.01.3.016.500/400	500	914	710	650	585	1118	886	500	385	528	490	500	450	18	33	20	703	25200
11с67п ГАЗ 2ЦФ.00.3.016.600/500	11с67п ГАЗ 2ЦФ.01.3.016.600/500	10нж45фт ГАЗ 2ЦФ.01.3.016.600/500	600	1067	840	770	685	1211	1088	550	486	600	550	940	880	30	36	20	1150	41150
11с67п ГАЗ 2ЦФ.00.3.016.700/600	11с67п ГАЗ 2ЦФ.01.3.016.700/600	10нж45фт ГАЗ 2ЦФ.01.3.016.700/600	700	1245	910	840	794	1300	1159	696	589	690	620	1000	940	30	39	24	1981	72050
11с67п ГАЗ 2ЦФ.00.3.016.800/700	11с67п ГАЗ 2ЦФ.01.3.016.800/700	10нж45фт ГАЗ 2ЦФ.01.3.016.800/700	800	1372	1020	950	905	1478	1400	718	684	830	760	1248	1180	33	39	24	2910	93600
			PN25																	
11с67п ГАЗ 2ЦФ.00.3.025.300/250	11с67п ГАЗ 2ЦФ.01.3.025.300/250	10нж46фт ГАЗ 2ЦФ.01.3.025.300/250	300	500	485	430	390	530	576	254	245	-	-	-	-	-	30	16	181	6420
11с67п ГАЗ 2ЦФ.00.3.025.350/300	11с67п ГАЗ 2ЦФ.01.3.025.350/300	10нж46фт ГАЗ 2ЦФ.01.3.025.350/300	350	762	550	490	450	750	682	325	295	336	296	392	340	18	33	16	318	11900
11с67п ГАЗ 2ЦФ.00.3.025.400/300	11с67п ГАЗ 2ЦФ.01.3.025.400/300	10нж46фт ГАЗ 2ЦФ.01.3.025.400/300	400	838	610	550	505	838	682	375	295	336	296	392	340	18	36	16	325	20825
11с67п ГАЗ 2ЦФ.00.3.025.500/400	11с67п ГАЗ 2ЦФ.01.3.025.500/400	10нж46фт ГАЗ 2ЦФ.01.3.025.500/400	500	991	730	660	615	1157	886	500	385	528	490	500	450	18	39	20	735	25200
11с67п ГАЗ 2ЦФ.00.3.025.600/500	11с67п ГАЗ 2ЦФ.01.3.025.600/500	10нж46фт ГАЗ 2ЦФ.01.3.025.600/500	600	1143	840	770	720	1249	1088	550	486	600	550	940	880	30	39	20	1180	41150
11с67п ГАЗ 2ЦФ.00.3.025.700/600	11с67п ГАЗ 2ЦФ.01.3.025.700/600	10нж46фт ГАЗ 2ЦФ.01.3.025.700/600	700	1346	910	875	820	1350	1159	696	589	690	620	1000	940	30	45	24	2117	72050
11с67п ГАЗ 2ЦФ.00.3.025.800/700	11с67п ГАЗ 2ЦФ.01.3.025.800/700	10нж46фт ГАЗ 2ЦФ.01.3.025.800/700	800	1524	1075	990	930	1554	1400	718	684	830	760	1248	1180	33	45	24	3085	93600

Примечание:

11с67п – исполнение крана из углеродистой стали, 10нж45фт, 10нж46фт – исполнение крана из нержавеющей стали.

КРАН ШАРОВОЙ

Неполный проход |

Цельносварной под приварку для газа с рукояткой
 11с67п ГАЗ 2ЦП.00(У1).1 • 10нж45фт ГАЗ 2ЦП.01.1
 10нж46фт ГАЗ 2ЦП.01.1 • 10нж47фт ГАЗ 2ЦП.01.1

Назначение и область применения

Краны шаровые под приварку предназначены для установки в качестве запорного устройства, перекрывающего потоки рабочей среды на трубопроводах в системах газоснабжения и технологических трубопроводах для транспортировки газообразных сред.

Конструкция

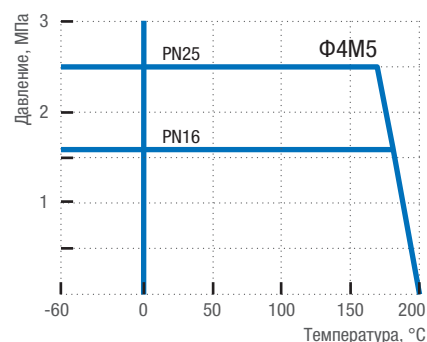
Кран шаровой цельносварной. Неполный проход. Исполнение под приварку. Корпус неразборный. Все части корпуса соединены сваркой. Кран не требует технического обслуживания и ремонта. Варианты исполнения: 11с67п – из углеродистой стали, 10нж45фт, 10нж46фт, 10нж47фт – из нержавеющей стали. Свободно плавающий шар уплотняется фторопластовыми седлами. Седла прижимаются к шару тарельчатыми пружинами. Шпindel, с защитой от выталкивания, уплотняется фторопластовыми кольцами, зажатыми втулкой. Управление краном производится вручную поворотом рукоятки на 90° до упоров. В открытом положении крана рукоятка расположена вдоль оси трубопровода. Положение крана при монтаже на трубопроводе – произвольное, с потоком рабочей среды в любом направлении.

Технические характеристики

Рабочее давление, не более	1,6 МПа; 2,5 МПа; 4,0 МПа
Температура рабочей среды	от -40°C до +200°C (У1), от -60°C до +200°C (ХЛ1)
Рабочая среда	11с67п – природный газ, сжиженные углеводородные газы и другие газообразные среды, нейтральные к материалам деталей крана; 10нж45фт, 10нж46фт, 10нж47фт – природный газ, сжиженные углеводородные газы и другие газообразные среды, в том числе агрессивные, нейтральные к материалам деталей крана
Класс герметичности	А ГОСТ 9544-2015
Климатическое исполнение	У1, ХЛ1 ГОСТ 15150-69
Температура окружающей среды	не ниже -40°C (У1), не ниже -60°C (ХЛ1)
Количество рабочих циклов	не менее 10 000
Полный срок службы	не менее 30 лет
Присоединение к трубопроводу	под приварку
Управление	рукоятка; возможна установка редукторов на краны, начиная с диаметра DN50; возможно изготовление кранов с приводными устройствами
Строительные длины	ГОСТ 28908-91, ГОСТ 3706-93 (ИСО5752)
Концы под приварку в соответствии с	ГОСТ 16037-80

Возможно изготовление арматуры с учетом специальных требований заказчика, не противоречащих требованиям действующих стандартов.

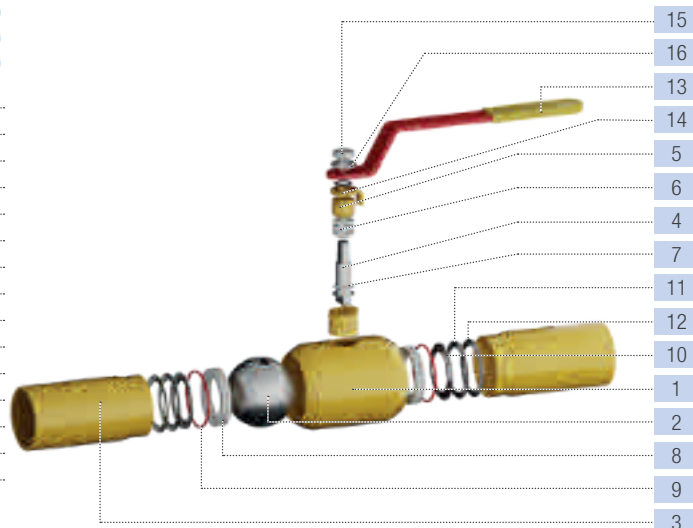
График Давление/Температура

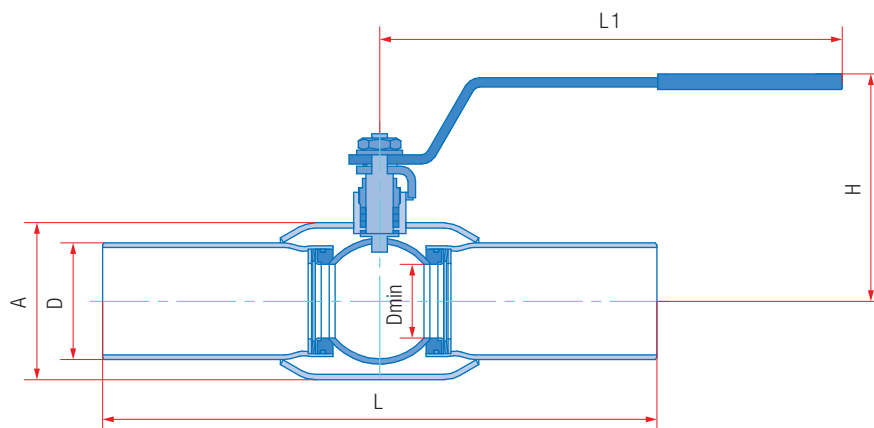


Материалы основных деталей

	11с67п ГАЗ 2ЦП.00(У1)	11с67п ГАЗ 2ЦП.01(ХЛ1)	10нж45фт ГАЗ 2ЦП.01(ХЛ1) 10нж46фт ГАЗ 2ЦП.01(ХЛ1) 10нж47фт ГАЗ 2ЦП.01(ХЛ1)
1 Корпус	Сталь 20	09Г2С	12Х18Н10Т
2 Шар		08Х18Н10	
3 Концы под приварку	Сталь 20	09Г2С	12Х18Н10Т
4 Шпindel	20Х13	14Х17Н2	12Х18Н10Т
5 Втулка нажимная	Сталь 20	09Г2С	12Х18Н10Т
6 Уплотнение шпинделя		Фторопласт Ф4М5	
7 Кольцо		Фторопласт Ф4М5	
8 Седло		Фторопласт Ф4М5	
9 Кольцо уплотнительное	Эластомер на основе фторкаучука		
10 Кольцо опорное	Ст3 оцинкованная		12Х18Н10Т
11 Пружина тарельчатая	60С2А оцинкованная		AISI 301 EN10151*
12 Кольцо	Ст3 оцинкованная		12Х18Н10Т
13 Рукоятка		Ст3	
14 Упор		Ст3	
15 Гайка		Сталь 35	
16 Шайба		Ст3	

* Аналог 07Х16Н6.





Основные размеры и масса

Обозначение			PN16									
сталь 20 (У1)	сталь 09Г2С (ХЛ1)	нерж. сталь (ХЛ1)	DN	L, мм	L1, мм	H, мм	Dmin, мм	D, мм	A, мм	Масса, кг	Kv, м ³ /ч	
11с67п ГА3 2ЦП.00.1.016.020/015	11с67п ГА3 2ЦП.01.1.016.020/015	10нж45фт ГА3 2ЦП.01.1.016.020/015	20	230	155	113	12,5	27	42	0,9	10	
11с67п ГА3 2ЦП.00.1.016.025/020	11с67п ГА3 2ЦП.01.1.016.025/020	10нж45фт ГА3 2ЦП.01.1.016.025/020	25	230	155	116	17	34	48	1,1	21	
11с67п ГА3 2ЦП.00.1.016.032/025	11с67п ГА3 2ЦП.01.1.016.032/025	10нж45фт ГА3 2ЦП.01.1.016.032/025	32	260	155	121	24	42	57	1,4	32	
11с67п ГА3 2ЦП.00.1.016.040/032	11с67п ГА3 2ЦП.01.1.016.040/032	10нж45фт ГА3 2ЦП.01.1.016.040/032	40	260	247	148	30	51/48*	76	2,3	60	
11с67п ГА3 2ЦП.00.1.016.050/040	11с67п ГА3 2ЦП.01.1.016.050/040	10нж45фт ГА3 2ЦП.01.1.016.050/040	50	300	247	152	37	60/57*	76	2,8	150	
11с67п ГА3 2ЦП.00.1.016.065/050	11с67п ГА3 2ЦП.01.1.016.065/050	10нж45фт ГА3 2ЦП.01.1.016.065/050	65	360	247	146	48	76	102	3,9	160	
11с67п ГА3 2ЦП.00.1.016.080/065	11с67п ГА3 2ЦП.01.1.016.080/065	10нж45фт ГА3 2ЦП.01.1.016.080/065	80	370	313	170	64	89	133	5,5	380	
11с67п ГА3 2ЦП.00.1.016.100/080	11с67п ГА3 2ЦП.01.1.016.100/080	10нж45фт ГА3 2ЦП.01.1.016.100/080	100	390	313	176	75	108/114*	133	7,0	510	
11с67п ГА3 2ЦП.00.1.016.125/100	11с67п ГА3 2ЦП.01.1.016.125/100	10нж45фт ГА3 2ЦП.01.1.016.125/100	125	390	668	169	98	133/140*	180	12,0	590	
11с67п ГА3 2ЦП.00.1.016.150/125	11с67п ГА3 2ЦП.01.1.016.150/125	10нж45фт ГА3 2ЦП.01.1.016.150/125	150	390	668	184	123	159/168*	219	16,2	680	
11с67п ГА3 2ЦП.00.1.016.200/150	11с67п ГА3 2ЦП.01.1.016.200/150	10нж45фт ГА3 2ЦП.01.1.016.200/150	200	390	668	214	148	219	245	24,8	1830	
11с67п ГА3 2ЦП.00.1.016.250/200	11с67п ГА3 2ЦП.01.1.016.250/200	10нж45фт ГА3 2ЦП.01.1.016.250/200	250	626	803	272	195	273	325	63,0	3655	
PN25												
11с67п ГА3 2ЦП.00.1.025.020/015	11с67п ГА3 2ЦП.01.1.025.020/015	10нж46фт ГА3 2ЦП.01.1.025.020/015	20	230	155	113	12,5	27	42	0,9	10	
11с67п ГА3 2ЦП.00.1.025.025/020	11с67п ГА3 2ЦП.01.1.025.025/020	10нж46фт ГА3 2ЦП.01.1.025.025/020	25	230	155	116	17	34	48	1,1	21	
11с67п ГА3 2ЦП.00.1.025.032/025	11с67п ГА3 2ЦП.01.1.025.032/025	10нж46фт ГА3 2ЦП.01.1.025.032/025	32	260	155	121	24	42	57	1,4	32	
11с67п ГА3 2ЦП.00.1.025.040/032	11с67п ГА3 2ЦП.01.1.025.040/032	10нж46фт ГА3 2ЦП.01.1.025.040/032	40	260	247	148	30	51/48*	76	2,3	60	
11с67п ГА3 2ЦП.00.1.025.050/040	11с67п ГА3 2ЦП.01.1.025.050/040	10нж46фт ГА3 2ЦП.01.1.025.050/040	50	300	247	152	37	60/57*	76	2,8	150	
11с67п ГА3 2ЦП.00.1.025.065/050	11с67п ГА3 2ЦП.01.1.025.065/050	10нж46фт ГА3 2ЦП.01.1.025.065/050	65	360	247	146	48	76	102	3,9	160	
11с67п ГА3 2ЦП.00.1.025.080/065	11с67п ГА3 2ЦП.01.1.025.080/065	10нж46фт ГА3 2ЦП.01.1.025.080/065	80	370	313	170	64	89	133	5,5	380	
11с67п ГА3 2ЦП.00.1.025.100/080	11с67п ГА3 2ЦП.01.1.025.100/080	10нж46фт ГА3 2ЦП.01.1.025.100/080	100	390	313	176	75	108/114*	133	7,0	510	
11с67п ГА3 2ЦП.00.1.025.125/100	11с67п ГА3 2ЦП.01.1.025.125/100	10нж46фт ГА3 2ЦП.01.1.025.125/100	125	390	668	169	98	133/140*	180	12,0	590	
11с67п ГА3 2ЦП.00.1.025.150/125	11с67п ГА3 2ЦП.01.1.025.150/125	10нж46фт ГА3 2ЦП.01.1.025.150/125	150	390	668	184	123	159/168*	219	16,2	680	
11с67п ГА3 2ЦП.00.1.025.200/150	11с67п ГА3 2ЦП.01.1.025.200/150	10нж46фт ГА3 2ЦП.01.1.025.200/150	200	390	668	214	148	219	245	24,8	1830	
11с67п ГА3 2ЦП.00.1.025.250/200	11с67п ГА3 2ЦП.01.1.025.250/200	10нж46фт ГА3 2ЦП.01.1.025.250/200	250	626	803	272	195	273	325	63,0	3655	
PN40												
11с67п ГА3 2ЦП.00.1.040.020/015	11с67п ГА3 2ЦП.01.1.040.020/015	10нж47фт ГА3 2ЦП.01.1.040.020/015	20	230	155	113	12,5	27	42	0,9	10	
11с67п ГА3 2ЦП.00.1.040.025/020	11с67п ГА3 2ЦП.01.1.040.025/020	10нж47фт ГА3 2ЦП.01.1.040.025/020	25	230	155	116	17	34	48	1,1	21	
11с67п ГА3 2ЦП.00.1.040.032/025	11с67п ГА3 2ЦП.01.1.040.032/025	10нж47фт ГА3 2ЦП.01.1.040.032/025	32	260	155	121	24	42	57	1,4	32	
11с67п ГА3 2ЦП.00.1.040.040/032	11с67п ГА3 2ЦП.01.1.040.040/032	10нж47фт ГА3 2ЦП.01.1.040.040/032	40	260	247	148	30	51/48*	76	2,3	60	
11с67п ГА3 2ЦП.00.1.040.050/040	11с67п ГА3 2ЦП.01.1.040.050/040	10нж47фт ГА3 2ЦП.01.1.040.050/040	50	300	247	152	37	60/57*	76	2,8	150	

Примечание:

11с67п – исполнение крана из углеродистой стали, 10нж45фт, 10нж46фт, 10нж47фт – исполнение крана из нержавеющей стали.

* Вариант диаметра по заказу.

КРАН ШАРОВОЙ



Неполный проход |

Цельносварной под приварку для газа с редуктором
11с67п ГАЗ 2ЦП.00(01).3

10нж45фт ГАЗ 2ЦП.01.3 • 10нж46фт ГАЗ 2ЦП.01.3

Назначение и область применения

Краны шаровые под приварку предназначены для установки в качестве запорного устройства, перекрывающего потоки рабочей среды на трубопроводах в системах газоснабжения и технологических трубопроводах для транспортировки газообразных сред.

Конструкция

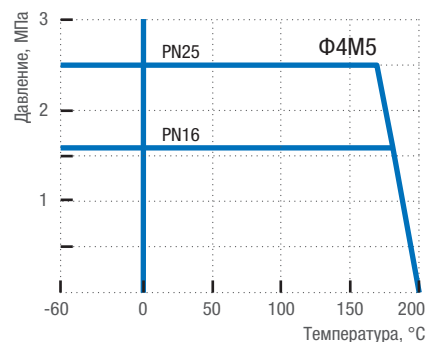
Кран шаровой цельносварной. Неполный проход. Исполнение под приварку. Корпус неразборный. Все части корпуса соединены сваркой. Кран не требует технического обслуживания и ремонта. Варианты исполнений: 11с67п – из углеродистой стали, 10нж45фт, 10нж46фт – из нержавеющей стали. Запорный шар установлен на опорах, фторопластовые седла в металлических обоймах прижимаются к шару пружинами. Шпindel, с защитой от выталкивания, уплотняется резиновыми кольцами. Управление краном производится вручную вращением маховика редуктора. Положение запорного шара контролируется с помощью указателя. Положение крана при монтаже на трубопроводе – произвольное, с потоком рабочей среды в любом направлении. Краны шаровые имеют возможность подключения устройств для контроля протечек с DN500. В конструкции крана предусмотрены антистатические устройства с DN500. Конструкция кранов предусматривает возможность принудительного ввода уплотнительной смазки в зону уплотнения седел и шпинделя с DN500. В нижней части корпуса кранов предусмотрено дренажное отверстие для сброса из корпуса воды и конденсата с DN350.

Технические характеристики

Рабочее давление, не более	1,6 МПа; 2,5 МПа
Температура рабочей среды	от –40°С до +200°С (У1), от –60°С до +200°С (ХЛ1)
Рабочая среда	11с67п – природный газ, сжиженные углеводородные газы и другие газообразные среды, нейтральные к материалам деталей крана; 10нж45фт, 10нж46фт – природный газ, сжиженные углеводородные газы и другие газообразные среды, в том числе агрессивные, нейтральные к материалам деталей крана
Класс герметичности	А ГОСТ 9544-2015
Климатическое исполнение	У1, ХЛ1 ГОСТ 15150-69
Температура окружающей среды	не ниже –40°С (У1), не ниже –60°С (ХЛ1)
Количество рабочих циклов	не менее 10 000
Полный срок службы	не менее 30 лет
Присоединение к трубопроводу	под приварку
Управление	маховик редуктора; возможно изготовление кранов с приводными устройствами
Строительные длины	ГОСТ 28908-91, ГОСТ 3706-93 (ИСО5752)
Концы под приварку в соответствии с	ГОСТ 16037-80

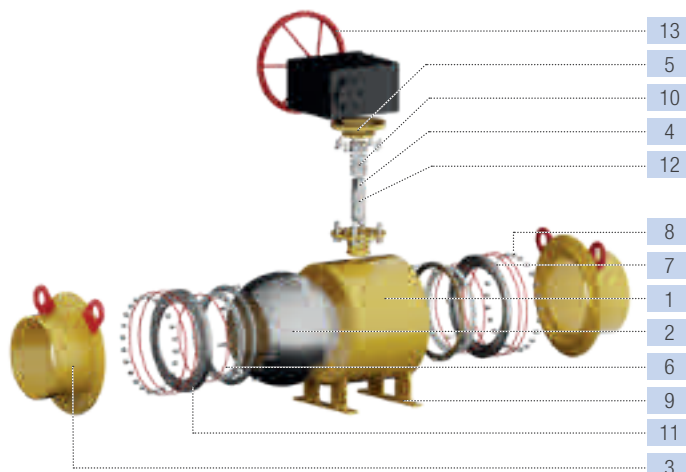
Возможно изготовление арматуры с учетом специальных требований заказчика, не противоречащих требованиям действующих стандартов.

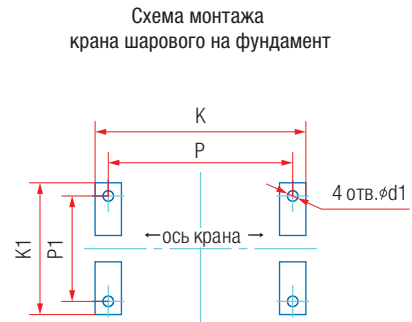
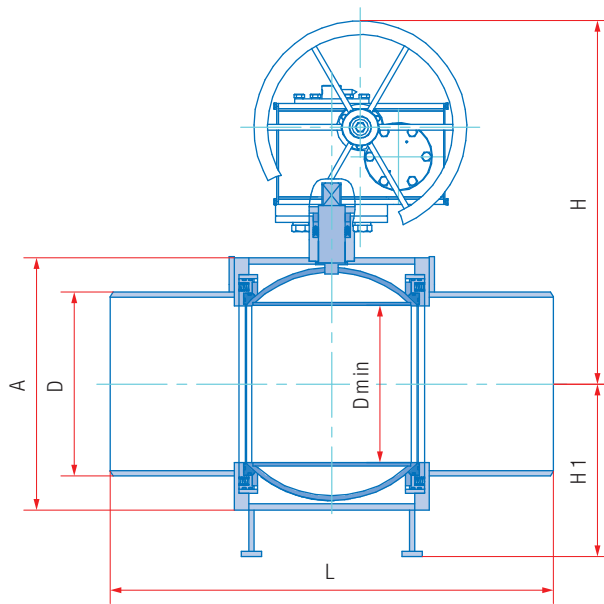
График Давление/Температура



Материалы основных деталей

	11с67п ГАЗ 2ЦП.00(У1)	11с67п ГАЗ 2ЦП.01(ХЛ1)	10нж45фт ГАЗ 2ЦП.01(ХЛ1) 10нж46фт ГАЗ 2ЦП.01(ХЛ1)
1 Корпус	Сталь 20	09Г2С	12Х18Н10Т
2 Шар		08Х18Н10	
3 Концы под приварку	Сталь 20	09Г2С	12Х18Н10Т
4 Шпindel	20Х13	14Х17Н2	12Х18Н10Т
5 Втулка нажимная	Сталь 20	09Г2С	12Х18Н10Т
6 Седло		Фторопласт Φ4М5	
7 Обойма седла	Сталь 20	09Г2С	12Х18Н10Т
8 Пружина	60С2А оцинкованная		
9 Опора	Сталь 20	09Г2С	12Х18Н10Т
10 Уплотнение шпинделя	Фторопласт Φ4М5		
11 Кольцо уплотнительное	Эластомер на основе фторкаучука		
12 Кольцо	Фторопласт Φ4М5		
13 Маховик	Ст3		





Основные размеры и масса

Обозначение			PN16													
сталь 20 (У1)	сталь 09Г2С (ХЛ1)	нерж. сталь (ХЛ1)	DN	L, мм	D, мм	A, мм	H, мм	H1, мм	Dmin, мм	K, мм	P, мм	K1, мм	P1, мм	d1, мм	Масса, кг	Kv, м ³ /ч
11с67п ГАЗ	11с67п ГАЗ	10нж45фт ГАЗ	300	724	324	420	576	254	245	-	-	-	-	-	155	6420
2ЦП.00.3.016.300/250	2ЦП.01.3.016.300/250	2ЦП.01.3.016.300/250														
11с67п ГАЗ	11с67п ГАЗ	10нж45фт ГАЗ	350	724	377	474	682	325	295	336	296	392	340	18	251	11900
2ЦП.00.3.016.350/300	2ЦП.01.3.016.350/300	2ЦП.01.3.016.350/300														
11с67п ГАЗ	11с67п ГАЗ	10нж45фт ГАЗ	400	838	426	474	682	325	295	336	296	392	340	18	264	20825
2ЦП.00.3.016.400/300	2ЦП.01.3.016.400/300	2ЦП.01.3.016.400/300														
11с67п ГАЗ	11с67п ГАЗ	10нж45фт ГАЗ	500	991	530	652	886	500	385	528	490	500	450	18	627	25200
2ЦП.00.3.016.500/400	2ЦП.01.3.016.500/400	2ЦП.01.3.016.500/400														
11с67п ГАЗ	11с67п ГАЗ	10нж45фт ГАЗ	600	1143	630	814	1088	550	486	600	550	940	880	30	1032	41150
2ЦП.00.3.016.600/500	2ЦП.01.3.016.600/500	2ЦП.01.3.016.600/500														
11с67п ГАЗ	11с67п ГАЗ	10нж45фт ГАЗ	700	1346	720	1000	1159	696	589	690	620	1000	940	30	1849	72050
2ЦП.00.3.016.700/600	2ЦП.01.3.016.700/600	2ЦП.01.3.016.700/600														
11с67п ГАЗ	11с67п ГАЗ	10нж45фт ГАЗ	800	1524	820	1120	1400	718	684	830	760	1248	1180	33	2764	93600
2ЦП.00.3.016.800/700	2ЦП.01.3.016.800/700	2ЦП.01.3.016.800/700														
			PN25													
11с67п ГАЗ	11с67п ГАЗ	10нж46фт ГАЗ	300	724	324	420	576	254	245	-	-	-	-	-	155	6420
2ЦП.00.3.025.300/250	2ЦП.01.3.025.300/250	2ЦП.01.3.025.300/250														
11с67п ГАЗ	11с67п ГАЗ	10нж46фт ГАЗ	350	724	377	474	682	325	295	336	296	392	340	18	251	11900
2ЦП.00.3.025.350/300	2ЦП.01.3.025.350/300	2ЦП.01.3.025.350/300														
11с67п ГАЗ	11с67п ГАЗ	10нж46фт ГАЗ	400	838	426	474	682	325	295	336	296	392	340	18	264	20825
2ЦП.00.3.025.400/300	2ЦП.01.3.025.400/300	2ЦП.01.3.025.400/300														
11с67п ГАЗ	11с67п ГАЗ	10нж46фт ГАЗ	500	991	530	652	886	500	385	528	490	500	450	18	627	25200
2ЦП.00.3.025.500/400	2ЦП.01.3.025.500/400	2ЦП.01.3.025.500/400														
11с67п ГАЗ	11с67п ГАЗ	10нж46фт ГАЗ	600	1143	630	814	1088	550	486	600	550	940	880	30	1032	41150
2ЦП.00.3.025.600/500	2ЦП.01.3.025.600/500	2ЦП.01.3.025.600/500														
11с67п ГАЗ	11с67п ГАЗ	10нж46фт ГАЗ	700	1346	720	1000	1159	696	589	690	620	1000	940	30	1849	72050
2ЦП.00.3.025.700/600	2ЦП.01.3.025.700/600	2ЦП.01.3.025.700/600														
11с67п ГАЗ	11с67п ГАЗ	10нж46фт ГАЗ	800	1524	820	1120	1400	718	684	830	760	1248	1180	33	2764	93600
2ЦП.00.3.016.800/700	2ЦП.01.3.016.800/700	2ЦП.01.3.016.800/700														

Примечание:

11с67п – исполнение крана из углеродистой стали, 10нж45фт, 10нж46фт – исполнение крана из нержавеющей стали.

КРАН ШАРОВОЙ



Полный проход | Цельносварной изолирующий фланцевый с рукояткой

11с67п ЦФИ.00(У1).1 • 10нж45фт ЦФИ.01.1
10нж46фт ЦФИ.01.1 • 10нж47фт ЦФИ.01.1

Назначение и область применения

Краны шаровые изолирующие фланцевые предназначены для установки в качестве запорного устройства, перекрывающего поток рабочей среды на трубопроводах, транспортирующих неагрессивные диэлектрические среды. Используются для установки на стальных наружных и подземных трубопроводах, например газопроводах: между выходом газопровода из земли и вводом в здание, разделяет участки газопроводов, находящихся под напряжением катодной защиты.

Конструкция

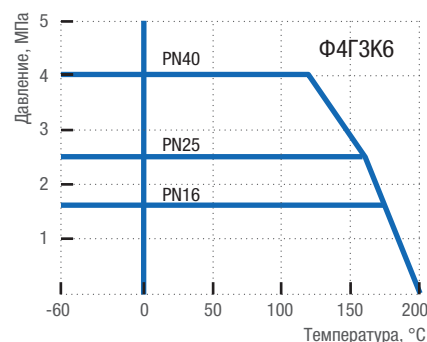
Кран шаровой изолирующий цельносварной. Полный проход. Фланцевое исполнение. Кран шаровой изолирующий представляет собой устройство, совмещающее в себе кран шаровой и соединение изолирующее. Корпус неразборный. Все части корпуса соединены сваркой. Кран не требует технического обслуживания и ремонта. Варианты исполнения: 11с67п – из углеродистой стали, 10нж45фт, 10нж46фт, 10нж47фт – из нержавеющей стали. Свободно плавающий шар уплотняется фторопластовыми седлами. Седла прижимаются к шару тарельчатыми пружинами. Шпindel, с защитой от выталкивания, уплотняется фторопластовыми кольцами, зажатыми втулкой. Управление краном производится вручную поворотом рукоятки на 90° до упоров. В открытом положении крана рукоятка расположена вдоль оси трубопровода. Положение крана при монтаже на трубопроводе – произвольное, с потоком рабочей среды в любом направлении.

Технические характеристики

Рабочее давление, не более	1,6 МПа; 2,5 МПа; 4,0 МПа
Температура рабочей среды	от –40°С до +200°С (У1), от –60°С до +200°С (ХЛ1)
Рабочая среда	природный, сжиженный газы, нефть, бензин и другие диэлектрические среды, нейтральные к материалам деталей крана
Класс герметичности	А ГОСТ 9544-2015
Климатическое исполнение	У1, ХЛ1 ГОСТ 15150-69
Температура окружающей среды	не ниже –40°С (У1), не ниже –60°С (ХЛ1)
Количество рабочих циклов	не менее 10 000
Полный срок службы	не менее 30 лет
Присоединение к трубопроводу	фланцевое
Управление	рукоятка; возможна установка редукторов на краны, начиная с диаметра DN50; возможно изготовление кранов с приводными устройствами
Строительные длины	ГОСТ 28908-91, ГОСТ 3706-93 (ИСО5752)
Размеры фланцев	ГОСТ 33259-2015 (ИСО7005)
Сопротивление изолятора	не менее 10 МОм при напряжении 1 кВ

Возможно изготовление арматуры с учетом специальных требований заказчика, не противоречащих требованиям действующих стандартов.

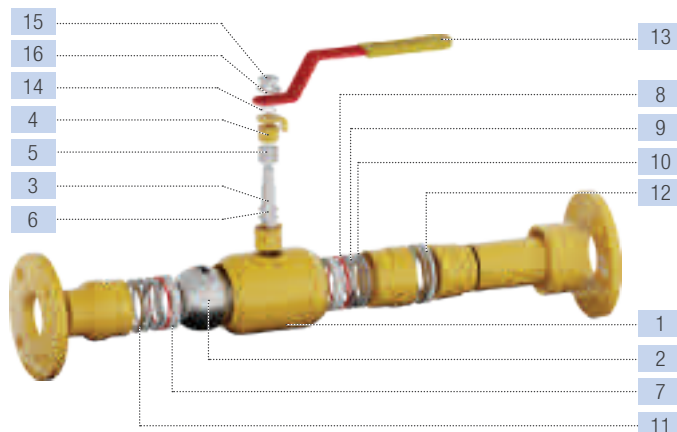
График Давление/Температура

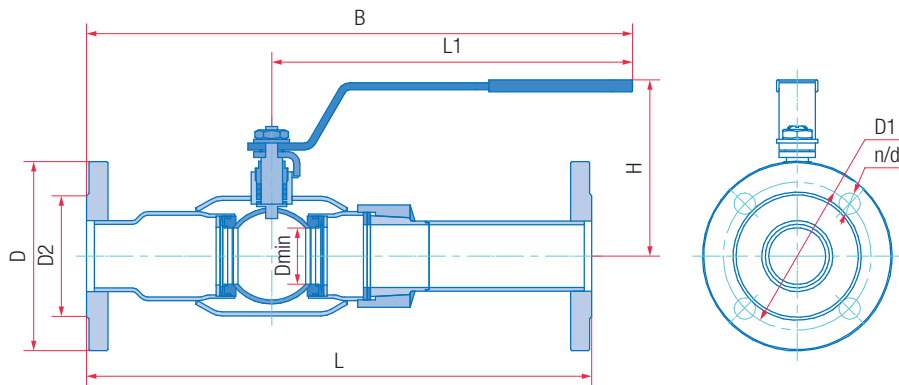


Материалы основных деталей

	11с67п ЦФИ.00 (У1)	11с67п ЦФИ.01 (ХЛ1)	10нж45фт ЦФИ.01 (ХЛ1) 10нж46фт ЦФИ.01 (ХЛ1) 10нж47фт ЦФИ.01 (ХЛ1)
1 Корпус	Сталь 20	09Г2С	12Х18Н10Т
2 Шар		08Х18Н10	
3 Шпindel	20Х13	14Х17Н2	12Х18Н10Т
4 Втулка нажимная	Сталь 20	09Г2С	12Х18Н10Т
5 Уплотнение шпинделя		Фторопласт Ф4ГЗК6	
6 Кольцо		Фторопласт Ф4ГЗК6	
7 Седло		Фторопласт Ф4ГЗК6	
8 Кольцо уплотнительное		Резина РТС-002 мчп	
9 Кольцо опорное	Ст3 оцинкованная		12Х18Н10Т
10 Пружина тарельчатая	60С2А оцинкованная		AISI 301 EN10151*
11 Кольцо	Ст3 оцинкованная		12Х18Н10Т
12 Кольцо изолирующее		Фторопласт Ф4ГЗК6	
13 Рукоятка		Ст3	
14 Упор		Ст3	
15 Гайка		Сталь 35	
16 Шайба		Ст3	

* Аналог 07Х16Н6.





Основные размеры и масса

Обозначение

			PN16													
Обозначение	Обозначение	Обозначение	DN	L, мм	D, мм	D1, мм	D2, мм	L1, мм	B, мм	H, мм	Dmin, мм	d, мм	n	Масса, кг	Kv, м ³ /ч	
сталь 20 (У1)	сталь 09Г2С (ХЛ1)	нерж. сталь (ХЛ1)														
11с67п ЦФИ.00.1.016.015	11с67п ЦФИ.01.1.016.015	10нж45фт ЦФИ.01.1.016.015	15	226	95	65	47	155	246	113	12,5	14	4	2,0	16,3	
11с67п ЦФИ.00.1.016.020	11с67п ЦФИ.01.1.016.020	10нж45фт ЦФИ.01.1.016.020	20	260	105	75	58	155	260	116	17	14	4	2,5	29,5	
11с67п ЦФИ.00.1.016.025	11с67п ЦФИ.01.1.016.025	10нж45фт ЦФИ.01.1.016.025	25	270	115	85	68	155	270	121	24	14	4	3,2	43	
11с67п ЦФИ.00.1.016.032	11с67п ЦФИ.01.1.016.032	10нж45фт ЦФИ.01.1.016.032	32	295	135	100	78	247	337	148	30	18	4	5,1	89	
11с67п ЦФИ.00.1.016.040	11с67п ЦФИ.01.1.016.040	10нж45фт ЦФИ.01.1.016.040	40	300	145	110	88	247	347	152	37	18	4	6,4	230	
11с67п ЦФИ.00.1.016.050	11с67п ЦФИ.01.1.016.050	10нж45фт ЦФИ.01.1.016.050	50	350	160	125	102	247	362	146	48	18	4	8,6	265	
11с67п ЦФИ.00.1.016.065	11с67п ЦФИ.01.1.016.065	10нж45фт ЦФИ.01.1.016.065	65	380	180	145	122	313	458	170	64	18	8	11,5	540	
11с67п ЦФИ.00.1.016.080	11с67п ЦФИ.01.1.016.080	10нж45фт ЦФИ.01.1.016.080	80	400	195	160	133	313	468	176	75	18	8	14,3	873	
11с67п ЦФИ.00.1.016.100	11с67п ЦФИ.01.1.016.100	10нж45фт ЦФИ.01.1.016.100	100	460	215	180	158	668	843	169	98	18	8	22,4	1390	
11с67п ЦФИ.00.1.016.125	11с67п ЦФИ.01.1.016.125	10нж45фт ЦФИ.01.1.016.125	125	490	245	210	184	668	858	184	123	18	8	31,3	1707	
11с67п ЦФИ.00.1.016.150	11с67п ЦФИ.01.1.016.150	10нж45фт ЦФИ.01.1.016.150	150	510	280	240	212	668	869	214	148	22	8	41,7	2024	
11с67п ЦФИ.00.1.016.200	11с67п ЦФИ.01.1.016.200	10нж45фт ЦФИ.01.1.016.200	200	615	335	295	268	803	1055	272	195	22	12	76,4	2720	
PN25																
11с67п ЦФИ.00.1.025.015	11с67п ЦФИ.01.1.025.015	10нж46фт ЦФИ.01.1.025.015	15	226	95	65	47	155	246	113	12,5	14	4	2,0	16,3	
11с67п ЦФИ.00.1.025.020	11с67п ЦФИ.01.1.025.020	10нж46фт ЦФИ.01.1.025.020	20	260	105	75	58	155	260	116	17	14	4	2,5	29,5	
11с67п ЦФИ.00.1.025.025	11с67п ЦФИ.01.1.025.025	10нж46фт ЦФИ.01.1.025.025	25	270	115	85	68	155	270	121	24	14	4	3,2	43	
11с67п ЦФИ.00.1.025.032	11с67п ЦФИ.01.1.025.032	10нж46фт ЦФИ.01.1.025.032	32	295	135	100	78	247	337	148	30	18	4	5,1	89	
11с67п ЦФИ.00.1.025.040	11с67п ЦФИ.01.1.025.040	10нж46фт ЦФИ.01.1.025.040	40	300	145	110	88	247	347	152	37	18	4	6,4	230	
11с67п ЦФИ.00.1.025.050	11с67п ЦФИ.01.1.025.050	10нж46фт ЦФИ.01.1.025.050	50	350	160	125	102	247	362	146	48	18	4	8,6	265	
11с67п ЦФИ.00.1.025.065	11с67п ЦФИ.01.1.025.065	10нж46фт ЦФИ.01.1.025.065	65	380	180	145	122	313	458	170	64	18	8	11,5	540	
11с67п ЦФИ.00.1.025.080	11с67п ЦФИ.01.1.025.080	10нж46фт ЦФИ.01.1.025.080	80	400	195	160	133	313	468	176	75	18	8	14,3	873	
11с67п ЦФИ.00.1.025.100	11с67п ЦФИ.01.1.025.100	10нж46фт ЦФИ.01.1.025.100	100	460	230	190	158	668	843	169	98	22	8	23,6	1390	
11с67п ЦФИ.00.1.025.125	11с67п ЦФИ.01.1.025.125	10нж46фт ЦФИ.01.1.025.125	125	490	270	220	184	668	858	184	123	26	8	33,4	1707	
11с67п ЦФИ.00.1.025.150	11с67п ЦФИ.01.1.025.150	10нж46фт ЦФИ.01.1.025.150	150	510	300	250	212	668	869	214	148	26	8	44,3	2024	
11с67п ЦФИ.00.1.025.200	11с67п ЦФИ.01.1.025.200	10нж46фт ЦФИ.01.1.025.200	200	615	360	310	278	803	1055	272	195	26	12	80,4	2720	
PN40																
11с67п ЦФИ.00.1.040.015	11с67п ЦФИ.01.1.040.015	10нж47фт ЦФИ.01.1.040.015	15	226	95	65	47	155	246	113	12,5	14	4	2,0	16,3	
11с67п ЦФИ.00.1.040.020	11с67п ЦФИ.01.1.040.020	10нж47фт ЦФИ.01.1.040.020	20	260	105	75	58	155	260	116	17	14	4	2,5	29,5	
11с67п ЦФИ.00.1.040.025	11с67п ЦФИ.01.1.040.025	10нж47фт ЦФИ.01.1.040.025	25	270	115	85	68	155	270	121	24	14	4	3,2	43	
11с67п ЦФИ.00.1.040.032	11с67п ЦФИ.01.1.040.032	10нж47фт ЦФИ.01.1.040.032	32	295	135	100	78	247	337	148	30	18	4	5,1	89	
11с67п ЦФИ.00.1.040.040	11с67п ЦФИ.01.1.040.040	10нж47фт ЦФИ.01.1.040.040	40	300	145	110	88	247	347	152	37	18	4	6,4	230	
11с67п ЦФИ.00.1.040.050	11с67п ЦФИ.01.1.040.050	10нж47фт ЦФИ.01.1.040.050	50	350	160	125	102	247	362	146	48	18	4	8,6	265	

Примечание:

11с67п – исполнение крана из углеродистой стали, 10нж45фт, 10нж46фт, 10нж47фт – исполнение крана из нержавеющей стали.

КРАН ШАРОВОЙ

Полный проход | Цельносварной изолирующий под приварку с рукояткой

11с67п ЦПИ.00(01).1 • 10нж45фт ЦПИ.01.1
10нж46фт ЦПИ.01.1 • 10нж47фт ЦПИ.01.1

Назначение и область применения

Краны шаровые изолирующие под приварку предназначены для установки в качестве запорного устройства, перекрывающего поток рабочей среды на трубопроводах, транспортирующих неагрессивные диэлектрические среды. Используются для установки на стальных наружных и подземных трубопроводах, например газопроводах: между выходом газопровода из земли и вводом в здание, разделяет участки газопроводов, находящихся под напряжением катодной защиты.

Конструкция

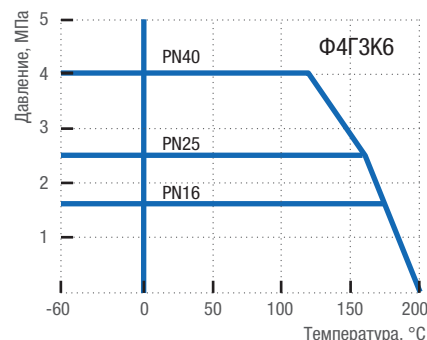
Кран шаровой изолирующий цельносварной. Полный проход. Исполнение под приварку. Кран шаровой изолирующий представляет собой устройство, совмещающее в себе кран шаровой и соединение изолирующее. Корпус неразборный. Все части корпуса соединены сваркой. Кран не требует технического обслуживания и ремонта. Варианты исполнения: 11с67п – из углеродистой стали, 10нж45фт, 10нж46фт, 10нж47фт – из нержавеющей стали. Свободно плавающий шар уплотняется фторопластовыми седлами. Седла прижимаются к шару тарельчатыми пружинами. Шпindel, с защитой от выталкивания, уплотняется фторопластовыми кольцами, зажатыми втулкой. Управление краном производится вручную поворотом рукоятки на 90° до упоров. В открытом положении крана рукоятка расположена вдоль оси трубопровода. Положение крана при монтаже на трубопроводе – произвольное, с потоком рабочей среды в любом направлении.

Технические характеристики

Рабочее давление, не более	1,6 МПа; 2,5 МПа; 4,0 МПа
Температура рабочей среды	от -40°C до +200°C (У1), от -60°C до +200°C (ХЛ1)
Рабочая среда	природный, сжиженный газы, нефть, бензин и другие диэлектрические среды, нейтральные к материалам деталей крана
Класс герметичности	А ГОСТ 9544-2015
Климатическое исполнение	У1, ХЛ1 ГОСТ 15150-69
Температура окружающей среды	не ниже -40°C (У1), не ниже -60°C (ХЛ1)
Количество рабочих циклов	не менее 10 000
Полный срок службы	не менее 30 лет
Присоединение к трубопроводу	под приварку
Управление	рукоятка; возможна установка редукторов на краны, начиная с диаметра DN50; возможно изготовление кранов с приводными устройствами
Строительные длины	ГОСТ 28908-91, ГОСТ 3706-93 (ИСО5752)
Концы под приварку в соответствии с	ГОСТ 16037-80
Сопротивление изолятора	не менее 10 Мом при напряжении 1 кВ

Возможно изготовление арматуры с учетом специальных требований заказчика, не противоречащих требованиям действующих стандартов.

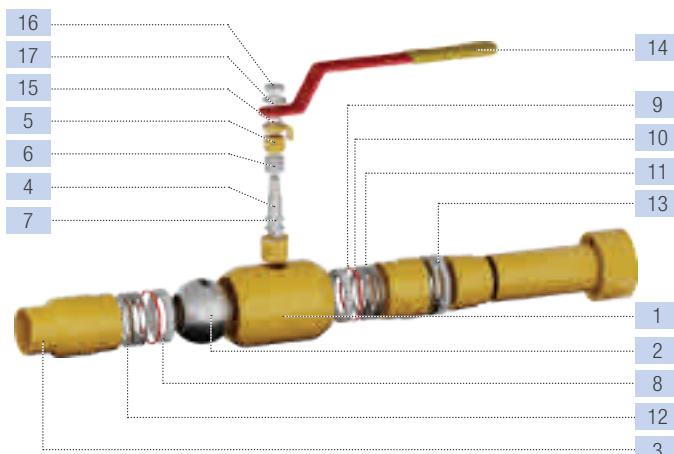
График Давление/Температура

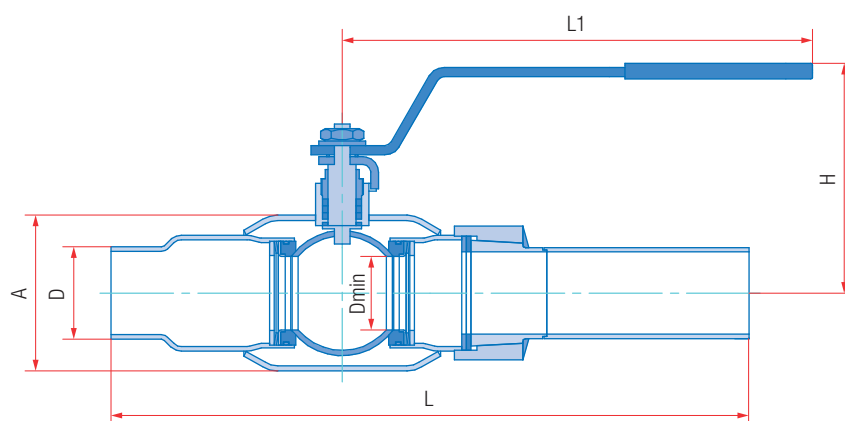


Материалы основных деталей

	11с67п ЦПИ.00 (У1)	11с67п ЦПИ.01 (ХЛ1)	10нж45фт ЦПИ.01 (ХЛ1) 10нж46фт ЦПИ.01 (ХЛ1) 10нж47фт ЦПИ.01 (ХЛ1)
1 Корпус	Сталь 20	09Г2С	12Х18Н10Т
2 Шар		08Х18Н10	
3 Концы под приварку	Сталь 20	09Г2С	12Х18Н10Т
4 Шпindel	20Х13	14Х17Н2	12Х18Н10Т
5 Втулка нажимная	Сталь 20	09Г2С	12Х18Н10Т
6 Уплотнение шпинделя		Фторопласт Ф4ГЗК6	
7 Кольцо		Фторопласт Ф4ГЗК6	
8 Седло		Фторопласт Ф4ГЗК6	
9 Кольцо уплотнительное		Резина РТС-002 мчп	
10 Кольцо опорное	Ст3 оцинкованная		12Х18Н10Т
11 Пружина тарельчатая	60С2А оцинкованная		AISI 301 EN10151*
12 Кольцо	Ст3 оцинкованная		12Х18Н10Т
13 Кольцо изолирующее		Фторопласт Ф4ГЗК6	
14 Рукоятка		Ст3	
15 Упор		Ст3	
16 Гайка		Сталь 35	
17 Шайба		Ст3	

* Аналог 07Х16Н6.





Основные размеры и масса

Обозначение			PN16									
сталь 20 (У1)	сталь 09Г2С (ХЛ1)	нерж. сталь (ХЛ1)	DN	L, мм	D, мм	A, мм	L1, мм	H, мм	Dmin, мм	Масса, кг	Kv, м³/ч	
11с67н ЦПИ.00.1.016.015	11с67н ЦПИ.01.1.016.015	10нж45фт ЦПИ.01.1.016.015	15	260	21	42	155	113	12,5	1,0	16,3	
11с67н ЦПИ.00.1.016.020	11с67н ЦПИ.01.1.016.020	10нж45фт ЦПИ.01.1.016.020	20	275	27	48	155	116	17	1,3	29,5	
11с67н ЦПИ.00.1.016.025	11с67н ЦПИ.01.1.016.025	10нж45фт ЦПИ.01.1.016.025	25	290	34	57	155	121	24	1,7	43	
11с67н ЦПИ.00.1.016.032	11с67н ЦПИ.01.1.016.032	10нж45фт ЦПИ.01.1.016.032	32	377	42	76	247	148	30	2,7	89	
11с67н ЦПИ.00.1.016.040	11с67н ЦПИ.01.1.016.040	10нж45фт ЦПИ.01.1.016.040	40	377	51	76	247	152	37	3,3	230	
11с67н ЦПИ.00.1.016.050	11с67н ЦПИ.01.1.016.050	10нж45фт ЦПИ.01.1.016.050	50	420	60	102	247	146	48	5,0	265	
11с67н ЦПИ.00.1.016.065	11с67н ЦПИ.01.1.016.065	10нж45фт ЦПИ.01.1.016.065	65	420	76	133	313	170	64	6,7	540	
11с67н ЦПИ.00.1.016.080	11с67н ЦПИ.01.1.016.080	10нж45фт ЦПИ.01.1.016.080	80	465	89	133	313	176	75	9,1	873	
11с67н ЦПИ.00.1.016.100	11с67н ЦПИ.01.1.016.100	10нж45фт ЦПИ.01.1.016.100	100	490	108	180	668	169	98	15,3	1390	
11с67н ЦПИ.00.1.016.125	11с67н ЦПИ.01.1.016.125	10нж45фт ЦПИ.01.1.016.125	125	550	133	219	668	184	123	21,8	1707	
11с67н ЦПИ.00.1.016.150	11с67н ЦПИ.01.1.016.150	10нж45фт ЦПИ.01.1.016.150	150	550	159	245	668	214	148	30,0	2024	
11с67н ЦПИ.00.1.016.200	11с67н ЦПИ.01.1.016.200	10нж45фт ЦПИ.01.1.016.200	200	720	219	325	803	272	195	65,6	2720	
			PN25									
11с67н ЦПИ.00.1.025.015	11с67н ЦПИ.01.1.025.015	10нж46фт ЦПИ.01.1.025.015	15	260	21	42	155	113	12,5	1,0	16,3	
11с67н ЦПИ.00.1.025.020	11с67н ЦПИ.01.1.025.020	10нж46фт ЦПИ.01.1.025.020	20	275	27	48	155	116	17	1,3	29,5	
11с67н ЦПИ.00.1.025.025	11с67н ЦПИ.01.1.025.025	10нж46фт ЦПИ.01.1.025.025	25	290	34	57	155	121	24	1,7	43	
11с67н ЦПИ.00.1.025.032	11с67н ЦПИ.01.1.025.032	10нж46фт ЦПИ.01.1.025.032	32	377	42	76	247	148	30	2,7	89	
11с67н ЦПИ.00.1.025.040	11с67н ЦПИ.01.1.025.040	10нж46фт ЦПИ.01.1.025.040	40	377	51	76	247	152	37	3,3	230	
11с67н ЦПИ.00.1.025.050	11с67н ЦПИ.01.1.025.050	10нж46фт ЦПИ.01.1.025.050	50	420	60	102	247	146	48	5,0	265	
11с67н ЦПИ.00.1.025.065	11с67н ЦПИ.01.1.025.065	10нж46фт ЦПИ.01.1.025.065	65	420	76	133	313	170	64	6,7	540	
11с67н ЦПИ.00.1.025.080	11с67н ЦПИ.01.1.025.080	10нж46фт ЦПИ.01.1.025.080	80	465	89	133	313	176	75	9,1	873	
11с67н ЦПИ.00.1.025.100	11с67н ЦПИ.01.1.025.100	10нж46фт ЦПИ.01.1.025.100	100	490	108	180	668	169	98	15,3	1390	
11с67н ЦПИ.00.1.025.125	11с67н ЦПИ.01.1.025.125	10нж46фт ЦПИ.01.1.025.125	125	550	133	219	668	184	123	21,8	1707	
11с67н ЦПИ.00.1.025.150	11с67н ЦПИ.01.1.025.150	10нж46фт ЦПИ.01.1.025.150	150	550	159	245	668	214	148	30,0	2024	
11с67н ЦПИ.00.1.025.200	11с67н ЦПИ.01.1.025.200	10нж46фт ЦПИ.01.1.025.200	200	720	219	325	803	272	195	65,6	2720	
			PN40									
11с67н ЦПИ.00.1.040.015	11с67н ЦПИ.01.1.040.015	10нж47фт ЦПИ.01.1.040.015	15	260	21	42	155	113	12,5	1,0	16,3	
11с67н ЦПИ.00.1.040.020	11с67н ЦПИ.01.1.040.020	10нж47фт ЦПИ.01.1.040.020	20	275	27	48	155	116	17	1,3	29,5	
11с67н ЦПИ.00.1.040.025	11с67н ЦПИ.01.1.040.025	10нж47фт ЦПИ.01.1.040.025	25	290	34	57	155	121	24	1,7	43	
11с67н ЦПИ.00.1.040.032	11с67н ЦПИ.01.1.040.032	10нж47фт ЦПИ.01.1.040.032	32	377	42	76	247	148	30	2,7	89	
11с67н ЦПИ.00.1.040.040	11с67н ЦПИ.01.1.040.040	10нж47фт ЦПИ.01.1.040.040	40	377	51	76	247	152	37	3,3	230	
11с67н ЦПИ.00.1.040.050	11с67н ЦПИ.01.1.040.050	10нж47фт ЦПИ.01.1.040.050	50	420	60	102	247	146	48	5,0	265	

Примечание:

11с67н – исполнение крана из углеродистой стали, 10нж45фт, 10нж46фт, 10нж47фт – исполнение крана из нержавеющей стали.

КРАН ШАРОВОЙ



Полный проход | Цельносварной изолирующий муфтовый с рукояткой

11с67п ЦРИ.00(У1).1 • 10нж45фт ЦРИ.01.1
10нж46фт ЦРИ.01.1 • 10нж47фт ЦРИ.01.1

Назначение и область применения

Краны шаровые изолирующие муфтовые предназначены для установки в качестве запорного устройства, перекрывающего поток рабочей среды на трубопроводах, транспортирующих неагрессивные диэлектрические среды. Используются для установки на стальных наружных и подземных трубопроводах, например газопроводах: между выходом газопровода из земли и вводом в здание, разделяет участки газопроводов, находящихся под напряжением катодной защиты.

Конструкция

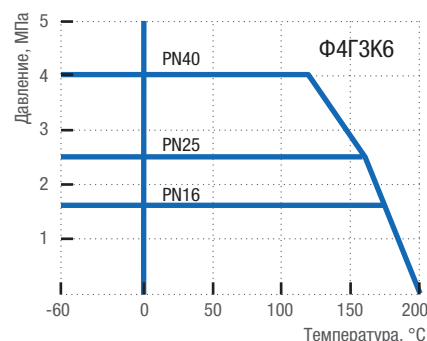
Кран шаровой изолирующий цельносварной муфтовый. Кран шаровой изолирующий представляет собой устройство, совмещающее в себе кран шаровой и соединение изолирующее. Корпус неразборный. Полный проход. Все части корпуса соединены сваркой. Кран не требует технического обслуживания и ремонта. Варианты исполнения: 11с67п – из углеродистой стали, 10нж45фт, 10нж46фт, 10нж47фт – из нержавеющей стали. Свободно плавающий шар уплотняется фторопластовыми седлами. Седла прижимаются к шару тарельчатыми пружинами. Шпиндель, с защитой от выталкивания, уплотняется фторопластовыми кольцами, зажатыми втулкой. Управление краном производится вручную поворотом рукоятки на 90° до упоров. В открытом положении крана рукоятка расположена вдоль оси трубопровода. Положение крана при монтаже на трубопроводе – произвольное, с потоком рабочей среды в любом направлении.

Технические характеристики

Рабочее давление, не более	1,6 МПа; 2,5 МПа; 4,0 МПа
Температура рабочей среды	от –40°С до +200°С (У1), от –60°С до +200°С (ХЛ1)
Рабочая среда	природный, сжиженный газы, нефть, бензин и другие диэлектрические среды, нейтральные к материалам деталей крана
Класс герметичности	А ГОСТ 9544-2015
Климатическое исполнение	У1, ХЛ1 ГОСТ 15150-69
Температура окружающей среды	не ниже –40°С (У1), не ниже –60°С (ХЛ1)
Количество рабочих циклов	не менее 10 000
Полный срок службы	не менее 30 лет
Присоединение к трубопроводу	резьбовое, резьба трубная цилиндрическая ГОСТ 6357-81
Управление	рукоятка; возможна установка редукторов на краны, начиная с диаметра DN50; возможно изготовление кранов с приводными устройствами
Сопrotивление изолятора	не менее 10 МОм при напряжении 1 кВ

Возможно изготовление арматуры с учетом специальных требований заказчика, не противоречащих требованиям действующих стандартов.

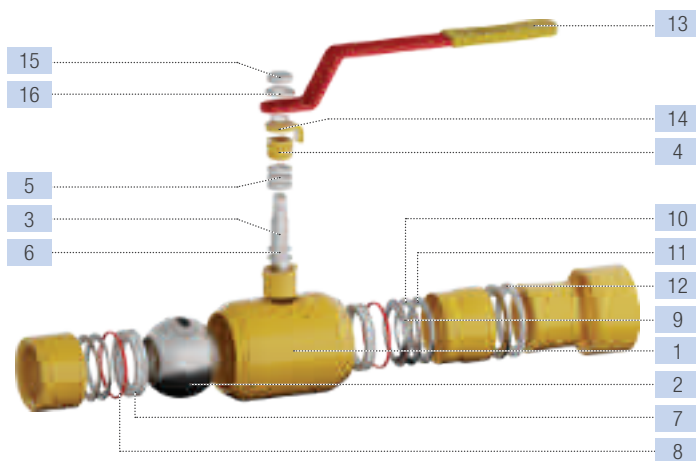
График Давление/Температура

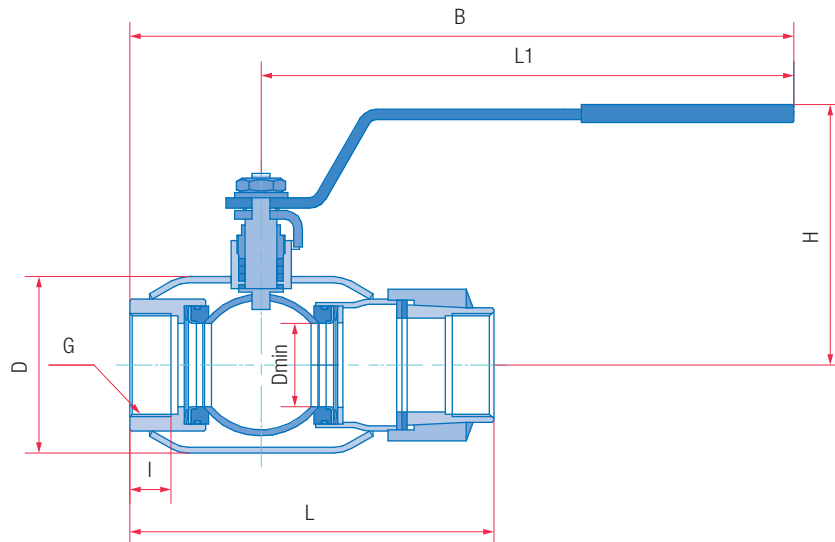


Материалы основных деталей

	11с67п ЦРИ.00 (У1)	11с67п ЦРИ.01 (ХЛ1)	10нж45фт ЦРИ.01 (ХЛ1) 10нж46фт ЦРИ.01 (ХЛ1) 10нж47фт ЦРИ.01 (ХЛ1)
1 Корпус	Сталь 20	09Г2С	12Х18Н10Т
2 Шар		08Х18Н10	
3 Шпиндель	20Х13	14Х17Н2	12Х18Н10Т
4 Втулка нажимная	Сталь 20	09Г2С	12Х18Н10Т
5 Уплотнение шпинделя		Фторопласт Ф4ГЗК6	
6 Кольцо		Фторопласт Ф4ГЗК6	
7 Седло		Фторопласт Ф4ГЗК6	
8 Кольцо уплотнительное		Резина РТС-002 мчп	
9 Кольцо опорное	Ст3 оцинкованная		12Х18Н10Т
10 Пружина тарельчатая	60С2А оцинкованная		AISI 301 EN10151*
11 Кольцо	Ст3 оцинкованная		12Х18Н10Т
12 Кольцо изолирующее		Фторопласт Ф4ГЗК6	
13 Рукоятка		Ст3	
14 Упор		Ст3	
15 Гайка		Сталь 35	
16 Шайба		Ст3	

* Аналог 07Х16Н6.





Основные размеры и масса

Обозначение			PN16												
сталь 20 (У1)	сталь 09Г2С (ХЛ1)	нерж. сталь (ХЛ1)	DN	G	L, мм	I, мм	D, мм	L1, мм	B, мм	H, мм	Dmin, мм	Масса, кг	Kv, м³/ч		
11с67п ЦРИ.00.1.016.010	11с67п ЦРИ.01.1.016.010	10нж45фт ЦРИ.01.1.016.010	10	3/8"	120	11	42	155	193	113	9	1,2	6		
11с67п ЦРИ.00.1.016.015	11с67п ЦРИ.01.1.016.015	10нж45фт ЦРИ.01.1.016.015	15	1/2"	120	12	42	155	193	113	12,5	1,2	16,3		
11с67п ЦРИ.00.1.016.020	11с67п ЦРИ.01.1.016.020	10нж45фт ЦРИ.01.1.016.020	20	3/4"	130	14	48	155	195	116	17	1,6	29,5		
11с67п ЦРИ.00.1.016.025	11с67п ЦРИ.01.1.016.025	10нж45фт ЦРИ.01.1.016.025	25	1"	140	16	57	155	205	121	24	2,1	43		
11с67п ЦРИ.00.1.016.032	11с67п ЦРИ.01.1.016.032	10нж45фт ЦРИ.01.1.016.032	32	1 1/4"	185	20	76	247	307	148	30	4,3	89		
11с67п ЦРИ.00.1.016.040	11с67п ЦРИ.01.1.016.040	10нж45фт ЦРИ.01.1.016.040	40	1 1/2"	185	20	76	247	307	152	37	5,0	230		
11с67п ЦРИ.00.1.016.050	11с67п ЦРИ.01.1.016.050	10нж45фт ЦРИ.01.1.016.050	50	2"	212	24	102	247	322	146	48	4,6	265		
11с67п ЦРИ.00.1.016.065	11с67п ЦРИ.01.1.016.065	10нж45фт ЦРИ.01.1.016.065	65	2 1/2"	221	25	133	313	398	170	64	5,9	540		
11с67п ЦРИ.00.1.016.080	11с67п ЦРИ.01.1.016.080	10нж45фт ЦРИ.01.1.016.080	80	3"	245	28	133	313	403	176	75	8,2	873		
11с67п ЦРИ.00.1.016.100	11с67п ЦРИ.01.1.016.100	10нж45фт ЦРИ.01.1.016.100	100	4"	307	33	180	668	788	169	98	14,2	1390		
PN25															
11с67п ЦРИ.00.1.025.010	11с67п ЦРИ.01.1.025.010	10нж46фт ЦРИ.01.1.025.010	10	3/8"	120	11	42	155	193	113	9	1,2	6		
11с67п ЦРИ.00.1.025.015	11с67п ЦРИ.01.1.025.015	10нж46фт ЦРИ.01.1.025.015	15	1/2"	120	12	42	155	193	113	12,5	1,2	16,3		
11с67п ЦРИ.00.1.025.020	11с67п ЦРИ.01.1.025.020	10нж46фт ЦРИ.01.1.025.020	20	3/4"	130	14	48	155	195	116	17	1,6	29,5		
11с67п ЦРИ.00.1.025.025	11с67п ЦРИ.01.1.025.025	10нж46фт ЦРИ.01.1.025.025	25	1"	140	16	57	155	205	121	24	2,1	43		
11с67п ЦРИ.00.1.025.032	11с67п ЦРИ.01.1.025.032	10нж46фт ЦРИ.01.1.025.032	32	1 1/4"	185	20	76	247	307	148	30	4,3	89		
11с67п ЦРИ.00.1.025.040	11с67п ЦРИ.01.1.025.040	10нж46фт ЦРИ.01.1.025.040	40	1 1/2"	185	20	76	247	307	152	37	5,0	230		
11с67п ЦРИ.00.1.025.050	11с67п ЦРИ.01.1.025.050	10нж46фт ЦРИ.01.1.025.050	50	2"	212	24	102	247	322	146	48	4,6	265		
11с67п ЦРИ.00.1.025.065	11с67п ЦРИ.01.1.025.065	10нж46фт ЦРИ.01.1.025.065	65	2 1/2"	221	25	133	313	398	170	64	5,9	540		
11с67п ЦРИ.00.1.025.080	11с67п ЦРИ.01.1.025.080	10нж46фт ЦРИ.01.1.025.080	80	3"	245	28	133	313	403	176	75	8,2	873		
11с67п ЦРИ.00.1.025.100	11с67п ЦРИ.01.1.025.100	10нж46фт ЦРИ.01.1.025.100	100	4"	307	33	180	668	788	169	98	14,2	1390		
PN40															
11с67п ЦРИ.00.1.040.010	11с67п ЦРИ.01.1.040.010	10нж47фт ЦРИ.01.1.040.010	10	3/8"	120	11	42	155	193	113	9	1,2	6		
11с67п ЦРИ.00.1.040.015	11с67п ЦРИ.01.1.040.015	10нж47фт ЦРИ.01.1.040.015	15	1/2"	120	12	42	155	193	113	12,5	1,2	16,3		
11с67п ЦРИ.00.1.040.020	11с67п ЦРИ.01.1.040.020	10нж47фт ЦРИ.01.1.040.020	20	3/4"	130	14	48	155	195	116	17	1,6	29,5		
11с67п ЦРИ.00.1.040.025	11с67п ЦРИ.01.1.040.025	10нж47фт ЦРИ.01.1.040.025	25	1"	140	16	57	155	205	121	24	2,1	43		
11с67п ЦРИ.00.1.040.032	11с67п ЦРИ.01.1.040.032	10нж47фт ЦРИ.01.1.040.032	32	1 1/4"	185	20	76	247	307	148	30	4,3	89		
11с67п ЦРИ.00.1.040.040	11с67п ЦРИ.01.1.040.040	10нж47фт ЦРИ.01.1.040.040	40	1 1/2"	185	20	76	247	307	152	37	5,0	230		
11с67п ЦРИ.00.1.040.050	11с67п ЦРИ.01.1.040.050	10нж47фт ЦРИ.01.1.040.050	50	2"	212	24	102	247	322	146	48	4,6	265		

Примечание:

11с67п — исполнение крана из углеродистой стали, 10нж45фт, 10нж46фт, 10нж47фт — исполнение крана из нержавеющей стали.
По заказу возможно изготовление присоединительных концов с трубной конической резьбой ГОСТ 6211-81 или с метрической резьбой.

КРАН ШАРОВОЙ



Полный проход | Разборный фланцевый для пара с рукояткой 11с67п 5СФ.00.1

Назначение и область применения

Краны шаровые фланцевые предназначены для установки в качестве запорного устройства, перекрывающего потоки жидких и газообразных рабочих сред на трубопроводах в системах паро-, а также водоснабжения, предприятиях теплоэнергетики, в химической, нефтеперерабатывающей, газовой и других отраслях промышленности.

Конструкция

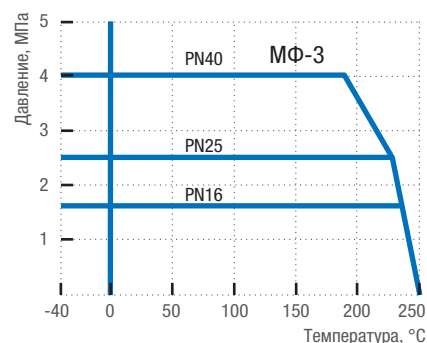
Кран шаровой разборный. Полный проход. Фланцевое исполнение. Сварной корпус из углеродистой стали. Свободно плавающий шар уплотняется фторопластовыми седлами. Шпindel, с защитой от выталкивания, уплотняется фторопластовыми кольцами, зажатый втулкой. Составные части корпуса уплотняются прокладками. Управление краном производится вручную поворотом рукоятки на 90° до упоров. Положение рукоятки является указателем открытия-закрытия крана. В открытом положении крана рукоятка расположена вдоль оси трубопровода. Положение крана при монтаже на трубопроводе – произвольное, с потоком рабочей среды в любом направлении.

Технические характеристики

Рабочее давление, не более	1,6 МПа; 2,5 МПа; 4,0 МПа
Температура рабочей среды	от -40°C до +250°C (У1)
Рабочая среда	пар, вода
Класс герметичности	A ГОСТ 9544-2015
Климатическое исполнение	У1, ГОСТ 15150-69
Температура окружающей среды	не ниже -40°C
Количество рабочих циклов	не менее 10 000
Полный срок службы	не менее 30 лет
Присоединение к трубопроводу	фланцевое
Управление	рукоятка; возможна установка редукторов на краны, начиная с диаметра DN50; возможно изготовление кранов с приводными устройствами
Строительные длины	ГОСТ 28908-91, ГОСТ 3706-93 (ИСО5752)
Размеры фланцев	ГОСТ 33259-2015 (ИСО7005)

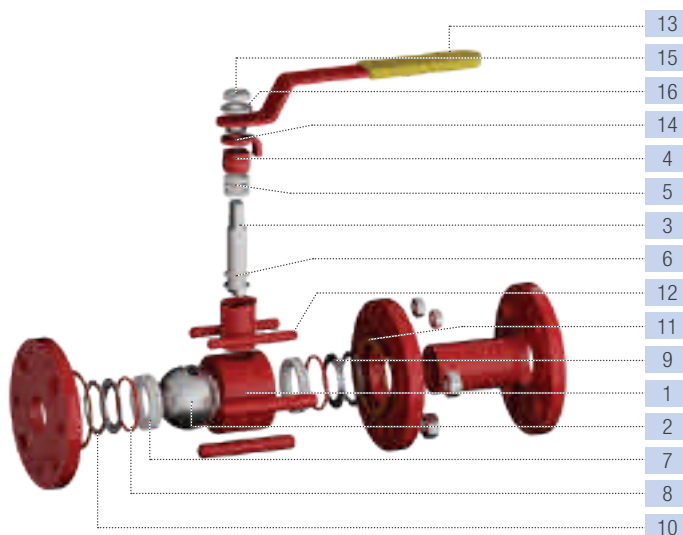
Возможно изготовление арматуры с учетом специальных требований заказчика, не противоречащих требованиям действующих стандартов.

График Давление/Температура



Материалы основных деталей

	11с67п 5СФ.00 (У1)
1 Корпус	Сталь 20
2 Шар	08Х18Н10
3 Шпindel	20Х13
4 Втулка нажимная	Сталь 20
5 Уплотнение шпинделя	Фторопласт МФ-3
6 Кольцо	Фторопласт МФ-3
7 Седло	Фторопласт МФ-3
8 Кольцо уплотнительное	Резина ВА13Д
9 Кольцо опорное	Ст3 оцинкованная
10 Пружина тарельчатая	60С2А оцинкованная
11 Прокладка	Безасбестовый прокладочный материал
12 Шпилька	Сталь 35
13 Рукоятка	Ст3
14 Упор	Ст3
15 Гайка	Сталь 35
16 Шайба	Ст3



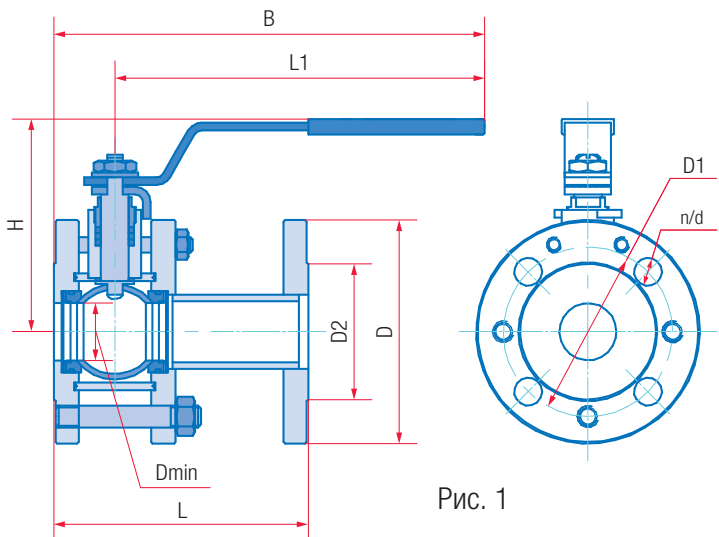


Рис. 1

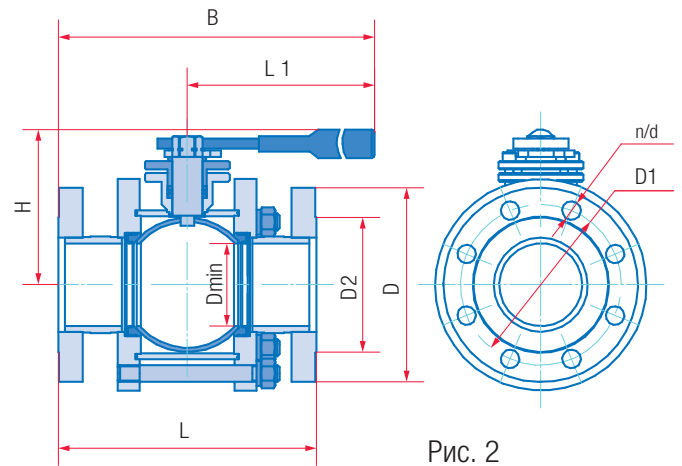


Рис. 2

Основные размеры и масса

Обозначение	PN16											Масса, кг	Kv, м ³ /ч
	DN	L, мм	D, мм	D1, мм	D2, мм	L1, мм	B, мм	H, мм	Dmin, мм	d, мм	n		
11с67п 5СФ.00.1.016.010	10	102	90	60	42	155	187	113	11,4	14	4	2,2	6
11с67п 5СФ.00.1.016.015	15	108	95	65	47	155	187	113	12,5	14	4	2,3	16,3
11с67п 5СФ.00.1.016.020	20	117	105	75	58	155	192	116	17	14	4	3,3	29,5
11с67п 5СФ.00.1.016.025	25	127	115	85	68	155	198	120	24	14	4	4,1	43
11с67п 5СФ.00.1.016.032	32	140	135	100	78	247	282	150	30	18	4	5,9	89
11с67п 5СФ.00.1.016.040	40	165	145	110	88	247	287	155	37	18	4	7,0	230
11с67п 5СФ.00.1.016.050	50	180	160	125	102	247	295	147	48	18	4	9,2	265
11с67п 5СФ.00.1.016.065	65	200	180	145	122	313	370	170	64	18	8	11,8	540
11с67п 5СФ.00.1.016.080	80	210	195	160	133	313	376	178	75	18	8	14,0	873
11с67п 5СФ.00.1.016.100	100	230	215	180	158	668	755	170	98	18	8	23,6	1390
11с67п 5СФ.00.1.016.125	125	255	245	210	184	668	759	188	123	18	8	34,1	1707
11с67п 5СФ.00.1.016.150	150	280	280	240	212	668	782	216	148	22	8	45,0	2024
11с67п 5СФ.00.1.016.200	200	330	335	295	268	803	936	271	195	22	12	80,5	2720
PN25													
11с67п 5СФ.00.1.025.010	10	130	90	60	42	155	187	113	11,4	14	4	2,2	6
11с67п 5СФ.00.1.025.015	15	130	95	65	47	155	187	113	12,5	14	4	2,4	16,3
11с67п 5СФ.00.1.025.020	20	150	105	75	58	155	192	116	17	14	4	3,4	29,5
11с67п 5СФ.00.1.025.025	25	160	115	85	68	155	198	120	24	14	4	4,2	43
11с67п 5СФ.00.1.025.032	32	180	135	100	78	247	282	150	30	18	4	6,0	89
11с67п 5СФ.00.1.025.040	40	200	145	110	88	247	287	155	37	18	4	7,2	230
11с67п 5СФ.00.1.025.050	50	250	160	125	102	247	295	147	48	18	4	9,5	265
11с67п 5СФ.00.1.025.065	65	270	180	145	122	313	370	170	64	18	8	12,2	540
11с67п 5СФ.00.1.025.080	80	280	195	160	133	313	376	178	75	18	8	14,7	873
11с67п 5СФ.00.1.025.100	100	300	230	190	158	668	755	170	98	22	8	25,1	1390
11с67п 5СФ.00.1.025.125	125	325	270	220	184	668	759	188	123	26	8	36,6	1707
11с67п 5СФ.00.1.025.150	150	350	300	250	212	668	782	216	148	26	8	48,6	2024
11с67п 5СФ.00.1.025.200	200	400	360	310	278	803	936	271	195	26	12	85,5	2720
PN40													
11с67п 5СФ.00.1.040.010	10	130	90	60	42	155	188	113	11	14	4	2,7	6
11с67п 5СФ.00.1.040.015	15	130	95	65	47	155	188	113	12,5	14	4	2,9	16,3
11с67п 5СФ.00.1.040.020	20	150	105	75	58	247	285	139	17	14	4	4,3	29,5
11с67п 5СФ.00.1.040.025	25	160	115	85	68	247	290	145	24	14	4	5,5	43
11с67п 5СФ.00.1.040.032	32	180	135	100	78	247	284	151	30	18	4	7,2	89
11с67п 5СФ.00.1.040.040	40	200	145	110	88	247	289	158	37	18	4	8,6	230
11с67п 5СФ.00.1.040.050	50	216	160	125	102	247	297	147	48	18	4	11,2	265

КРАН ШАРОВОЙ



Полный проход | Разборный под приварку для пара с рукояткой 11 с67п 5СП.00.1

Назначение и область применения

Краны шаровые с концами под приварку предназначены для установки в качестве запорного устройства, перекрывающего потоки жидких и газообразных рабочих сред на трубопроводах в системах паро-, а также водоснабжения, предприятиях теплоэнергетики, в химической, нефтеперерабатывающей, газовой и других отраслях промышленности.

Конструкция

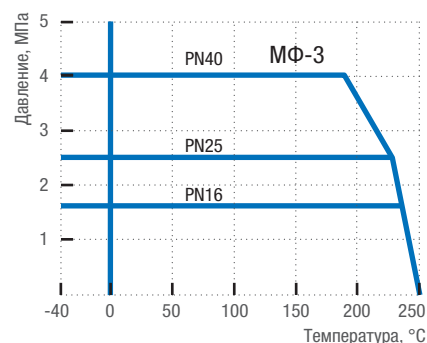
Кран шаровый разборный. Полный проход. Исполнение под приварку. Сварной корпус из углеродистой стали. Свободно плавающий шар уплотняется фторопластовыми седлами. Шпindel, с защитой от выталкивания, уплотняется фторопластовыми кольцами, зажатыми втулкой. Составные части корпуса уплотняются прокладками. Управление краном производится вручную поворотом рукоятки на 90° до упоров. Положение рукоятки является указателем открытия-закрытия крана. В открытом положении крана рукоятка расположена вдоль оси трубопровода. Положение крана при монтаже на трубопроводе – произвольное, с потоком рабочей среды в любом направлении.

Технические характеристики

Рабочее давление, не более	1,6 МПа; 2,5 МПа; 4,0 МПа
Температура рабочей среды	от -40°C до +250°C (У1)
Рабочая среда	пар, вода
Класс герметичности	A ГОСТ 9544-2015
Климатическое исполнение	У1, ГОСТ 15150-69
Температура окружающей среды	не ниже -40°C
Количество рабочих циклов	не менее 10 000
Полный срок службы	не менее 30 лет
Присоединение к трубопроводу	под приварку
Управление	рукоятка; возможна установка редукторов на краны, начиная с диаметра DN50; возможно изготовление кранов с приводными устройствами
Строительные длины	ГОСТ 28908-91, ГОСТ 3706-93 (ИСО5752)
Концы под приварку в соответствии с	ГОСТ 16037-80

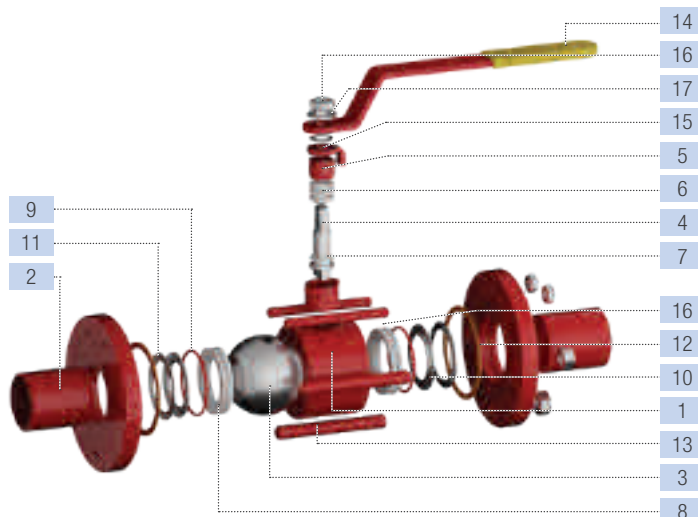
Возможно изготовление арматуры с учетом специальных требований заказчика, не противоречащих требованиям действующих стандартов.

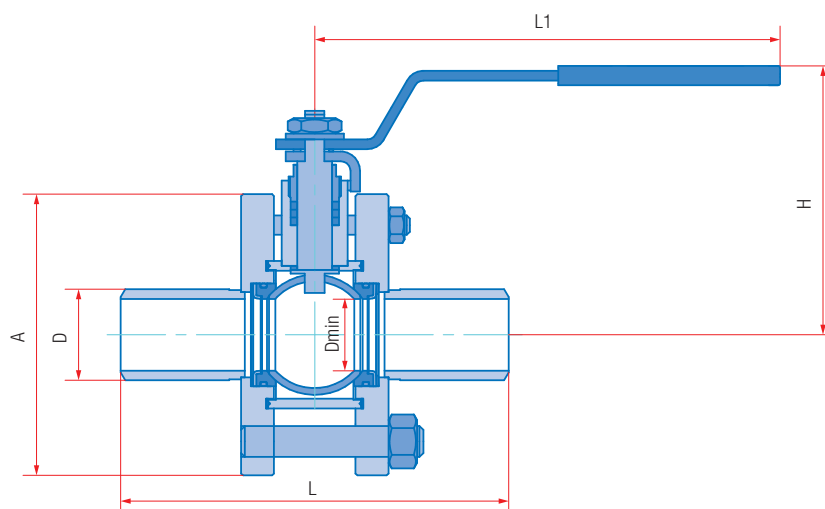
График Давление/Температура



Материалы основных деталей

11с67п 5СП.00 (У1)	
1 Корпус	Сталь 20
2 Патрубки под приварку	Сталь 20
3 Шар	08Х18Н10
4 Шпindel	20Х13
5 Втулка нажимная	Сталь 20
6 Уплотнение шпинделя	Фторопласт МФ-3
7 Кольцо	Фторопласт МФ-3
8 Седло	Фторопласт МФ-3
9 Кольцо уплотнительное	Резина ВА13Д
10 Кольцо опорное	Ст3 оцинкованная
11 Пружина тарельчатая	60С2А оцинкованная
12 Прокладка	Безасбестовый прокладочный материал
13 Шпилька	Сталь 35
14 Рукоятка	Ст3
15 Упор	Ст3
16 Гайка	Сталь 35
17 Шайба	Ст3





Основные размеры и масса

Обозначение	PN16								
сталь 20 (У1)	DN	L, мм	D, мм	A, мм	L1, мм	H, мм	Dmin, мм	Масса, кг	Kv, м ³ /ч
11с67п 5СП.00.1.016.010	10	130	17	90	155	113	11,4	1,8	6
11с67п 5СП.00.1.016.015	15	130	21,3	95	155	113	12,5	2,1	16,3
11с67п 5СП.00.1.016.020	20	150	26,8	105	155	116	17	2,8	29,5
11с67п 5СП.00.1.016.025	25	160	33,5	115	155	120	24	3,7	43
11с67п 5СП.00.1.016.032	32	180	42,3	135	247	150	30	5,1	89
11с67п 5СП.00.1.016.040	40	200	51	145	247	155	37	5,9	230
11с67п 5СП.00.1.016.050	50	230	60	160	247	147	48	7,9	265
11с67п 5СП.00.1.016.065	65	290	76	180	313	170	64	10,6	540
11с67п 5СП.00.1.016.080	80	310	89	195	313	178	75	12,7	873
11с67п 5СП.00.1.016.100	100	350	108	230	668	170	98	22,8	1390
11с67п 5СП.00.1.016.125	125	400	133	265	668	188	123	32,3	1707
11с67п 5СП.00.1.016.150	150	480	159	300	668	216	148	44,2	2024
11с67п 5СП.00.1.016.200	200	600	219	382	803	271	195	85,4	2720
	PN25								
11с67п 5СП.00.1.025.010	10	130	17	90	155	113	11,4	1,8	6
11с67п 5СП.00.1.025.015	15	130	21,3	95	155	113	12,5	2,1	16,3
11с67п 5СП.00.1.025.020	20	150	26,8	105	155	116	17	2,8	29,5
11с67п 5СП.00.1.025.025	25	160	33,5	115	155	120	24	3,7	43
11с67п 5СП.00.1.025.032	32	180	42,3	135	247	150	30	5,1	89
11с67п 5СП.00.1.025.040	40	200	51	145	247	155	37	5,9	230
11с67п 5СП.00.1.025.050	50	230	60	160	247	147	48	7,9	265
11с67п 5СП.00.1.025.065	65	290	76	180	313	170	64	10,6	540
11с67п 5СП.00.1.025.080	80	310	89	195	313	178	75	12,7	873
11с67п 5СП.00.1.025.100	100	350	108	230	668	170	98	22,8	1390
11с67п 5СП.00.1.025.125	125	400	133	265	668	188	123	32,3	1707
11с67п 5СП.00.1.025.150	150	480	159	300	668	216	148	44,2	2024
11с67п 5СП.00.1.025.200	200	600	212	382	803	271	195	85,4	2720
	PN40								
11с67п 5СП.00.1.040.010	10	130	16	90	155	113	11	2,2	6
11с67п 5СП.00.1.040.015	15	130	21	95	155	113	12,5	2,4	16,3
11с67п 5СП.00.1.040.020	20	150	26	105	247	139	17	3,6	29,5
11с67п 5СП.00.1.040.025	25	160	32	115	247	145	24	4,5	43
11с67п 5СП.00.1.040.032	32	180	42	135	247	151	30	6,0	89
11с67п 5СП.00.1.040.040	40	200	47	145	247	158	37	7,0	230
11с67п 5СП.00.1.040.050	50	230	60	160	247	147	48	9,2	265

КРАН ШАРОВОЙ



Неполный проход | Разборный фланцевый для пара с рукояткой 11с67п 5СФ.00.1

Назначение и область применения

Краны шаровые фланцевые предназначены для установки в качестве запорного устройства, перекрывающего потоки жидких и газообразных рабочих сред на трубопроводах в системах паро-, а также водоснабжения, предприятиях теплоэнергетики, в химической, нефтеперерабатывающей, газовой и других отраслях промышленности.

Конструкция

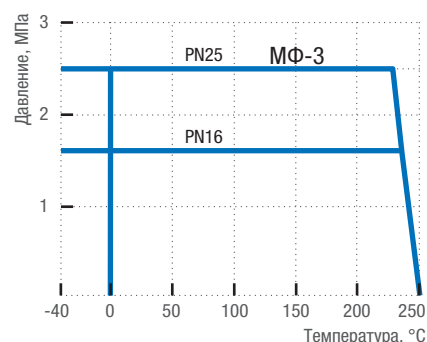
Кран шаровой разборный. Неполный проход. Фланцевое исполнение. Сварной корпус из углеродистой стали. Свободно плавающий шар уплотняется фторопластовыми седлами. Шпindel, с защитой от выталкивания, уплотняется фторопластовыми кольцами, зажатыми втулкой. Составные части корпуса уплотняются прокладками. Управление краном производится вручную поворотом рукоятки на 90° до упоров. Положение рукоятки является указателем открытия-закрытия крана. В открытом положении крана рукоятка расположена вдоль оси трубопровода. Положение крана при монтаже на трубопроводе – произвольное, с потоком рабочей среды в любом направлении.

Технические характеристики

Рабочее давление, не более	1,6 МПа; 2,5 МПа
Температура рабочей среды	от -40°C до +250°C
Рабочая среда	пар, вода
Класс герметичности	A ГОСТ 9544-2015
Климатическое исполнение	У1, ГОСТ 15150-69
Температура окружающей среды	не ниже -40°C
Количество рабочих циклов	не менее 10 000
Полный срок службы	не менее 30 лет
Присоединение к трубопроводу	фланцевое
Управление	рукоятка; возможна установка редукторов на краны, начиная с диаметра DN50; возможно изготовление кранов с приводными устройствами
Строительные длины	ГОСТ 28908-91, ГОСТ 3706-93 (ИС05752)
Размеры фланцев	ГОСТ 33259-2015 (ИС07005)

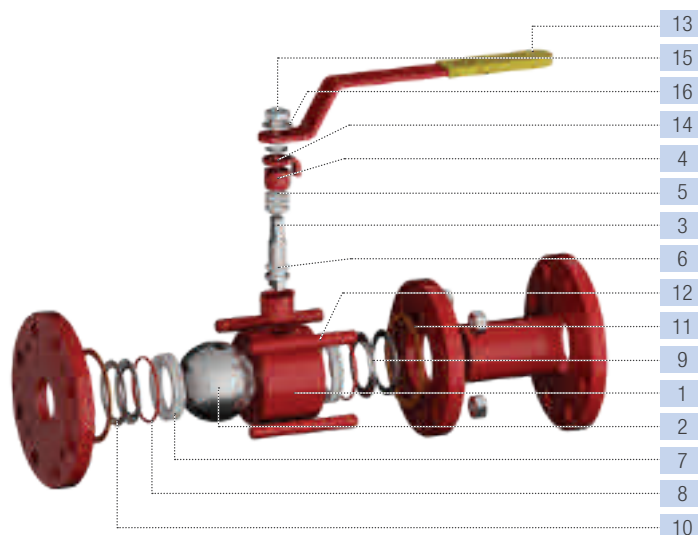
Возможно изготовление арматуры с учетом специальных требований заказчика, не противоречащих требованиям действующих стандартов.

График Давление/Температура



Материалы основных деталей

	11с67п 5СФ.00 (У1)
1 Корпус	Сталь 20
2 Шар	08Х18Н10
3 Шпindel	20Х13
4 Втулка нажимная	Сталь 20
5 Уплотнение шпинделя	Фторопласт МФ-3
6 Кольцо	Фторопласт МФ-3
7 Седло	Фторопласт МФ-3
8 Кольцо уплотнительное	Резина ВА13Д
9 Кольцо опорное	Ст3 оцинкованная
10 Пружина тарельчатая	60С2А оцинкованная
11 Прокладка	Безасбестовый прокладочный материал
12 Шпилька	Сталь 35
13 Рукоятка	Ст3
14 Упор	Ст3
15 Гайка	Сталь 35
16 Шайба	Ст3



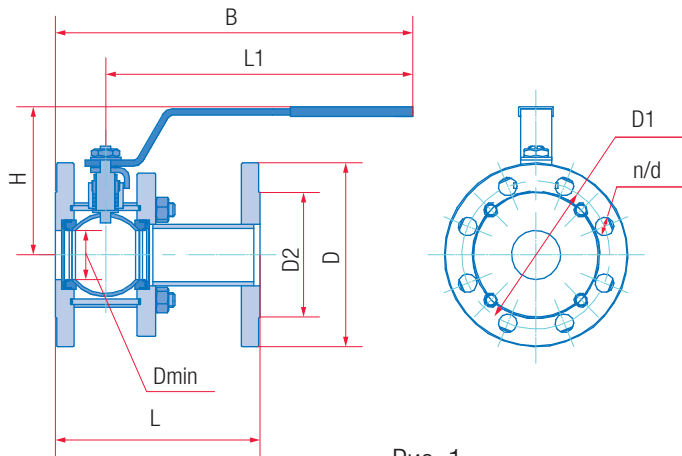


Рис. 1

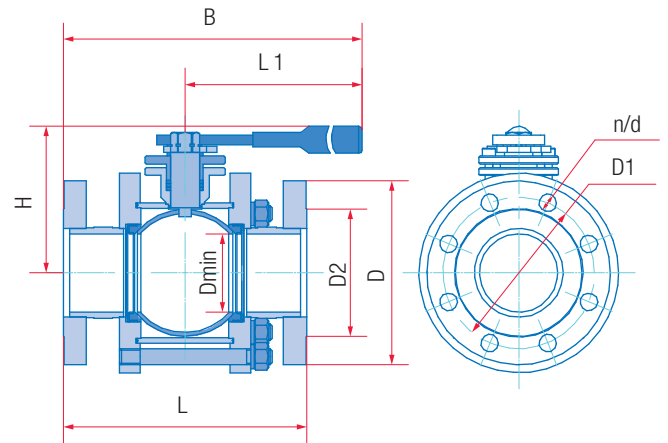


Рис. 2

Основные размеры и масса

Обозначение		PN16											
сталь 20 (У1)	DN	L, мм	D, мм	D1, мм	D2, мм	L1, мм	B, мм	H, мм	Dmin, мм	d, мм	n	Масса, кг	Kv, м³/ч
11с67п 5СФ.00.1.016.065/050	65	200	180	145	122	247	295	147	48	18	8	10,8	160
11с67п 5СФ.00.1.016.100/080	100	230	215	180	144	313	380	178	75	18	8	17,7	510
11с67п 5СФ.00.1.016.125/100	125	255	245	210	184	668	751	170	98	18	8	29,0	590
11с67п 5СФ.00.1.016.150/100	150	280	280	240	212	668	751	188	98	22	8	35,2	680
11с67п 5СФ.00.1.016.200/150	200	330	335	295	268	668	771	225	148	22	12	57	1830
		PN25											
11с67п 5СФ.00.1.016.065/050	65	270	180	145	122	247	295	147	48	18	8	11,1	160
11с67п 5СФ.00.1.016.100/080	100	300	230	190	158	313	380	178	75	22	8	18,5	510
11с67п 5СФ.00.1.016.125/100	125	325	270	220	184	668	751	170	98	26	8	33,2	590
11с67п 5СФ.00.1.016.150/100	150	350	300	250	212	668	751	188	98	26	8	39	680
11с67п 5СФ.00.1.016.200/150	200	400	360	310	278	668	771	225	148	26	12	63,1	1830

КРАН ШАРОВОЙ

Неполный проход | Разборный под приварку для пара с рукояткой 11с67п 5СП.00.1



Назначение и область применения

Краны шаровые с концами под приварку предназначены для установки в качестве запорного устройства, перекрывающего потоки жидких и газообразных рабочих сред на трубопроводах в системах паро-, а также водоснабжения, предприятиях теплоэнергетики, в химической, нефтеперерабатывающей, газовой и других отраслях промышленности.

Конструкция

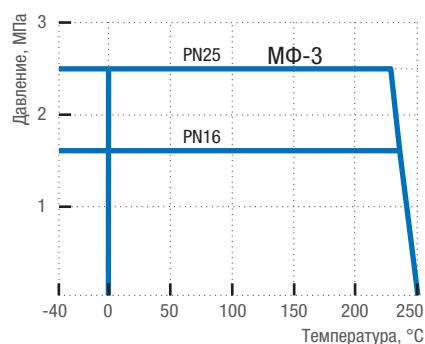
Кран шаровой разборный. Неполный проход. Исполнение под приварку. Сварной корпус из углеродистой стали. Свободно плавающий шар уплотняется фторопластовыми седлами. Шпиндель, с защитой от выталкивания, уплотняется фторопластовыми кольцами, зажатыми втулкой. Составные части корпуса уплотняются прокладками. Управление краном производится вручную поворотом рукоятки на 90° до упоров. Положение рукоятки является указателем открытия-закрытия крана. В открытом положении крана рукоятка расположена вдоль оси трубопровода. Положение крана при монтаже на трубопроводе – произвольное, с потоком рабочей среды в любом направлении.

Технические характеристики

Рабочее давление, не более	1,6 МПа; 2,5 МПа
Температура рабочей среды	от -40°C до +250°C (У1)
Рабочая среда	пар, вода
Класс герметичности	A ГОСТ 9544-2015
Климатическое исполнение	У1, ГОСТ 15150-69
Температура окружающей среды	не ниже -40°C
Количество рабочих циклов	не менее 10 000
Полный срок службы	не менее 30 лет
Присоединение к трубопроводу	под приварку
Управление	рукоятка; возможна установка редукторов на краны, начиная с диаметра DN50; возможно изготовление кранов с приводными устройствами
Строительные длины	ГОСТ 28908-91, ГОСТ 3706-93 (ИС05752)
Концы под приварку в соответствии с	ГОСТ 16037-80

Возможно изготовление арматуры с учетом специальных требований заказчика, не противоречащих требованиям действующих стандартов.

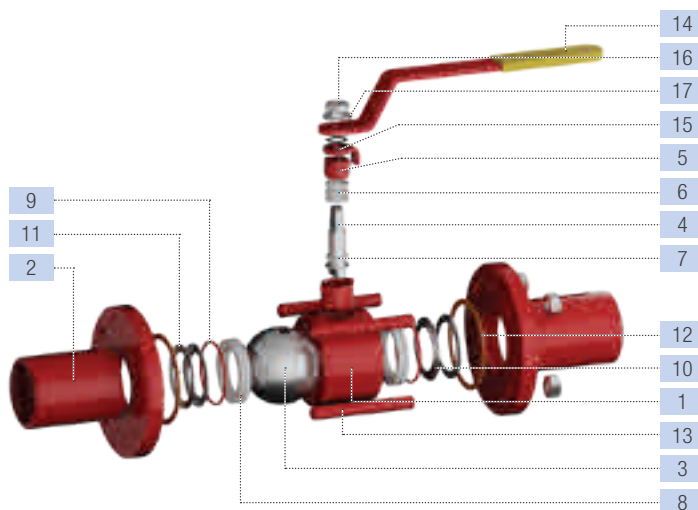
График Давление/Температура



Материалы основных деталей

11с67п 5СП.00 (У1)

1 Корпус	Сталь 20
2 Патрубки под приварку	Сталь 20
3 Шар	08Х18Н10
4 Шпиндель	20Х13
5 Втулка нажимная	Сталь 20
6 Уплотнение шпинделя	Фторопласт МФ-3
7 Кольцо	Фторопласт МФ-3
8 Седло	Фторопласт МФ-3
9 Кольцо уплотнительное	Резина ВА13Д
10 Кольцо опорное	Ст3 оцинкованная
11 Пружина тарельчатая	60С2А оцинкованная
12 Прокладка	Безасбестовый прокладочный материал
13 Шпилька	Сталь 35
14 Рукоятка	Ст3
15 Упор	Ст3
16 Гайка	Сталь 35
17 Шайба	Ст3



КРАН ШАРОВОЙ

Полный проход Г-образный | Разборный фланцевый трёхходовой с рукояткой 11с67п ТГ СФ.00(01).1



Назначение и область применения

Краны шаровые фланцевые трёхходовые предназначены для переключения потока рабочей среды с одной линии на другую на трубопроводах в системах водо- и газоснабжения, предприятиях теплоэнергетики, в химической, нефтеперерабатывающей, газовой и других отраслях промышленности.

Конструкция

Кран шаровой разборный трёхходовой. Полный проход. Фланцевое исполнение. Сварной корпус из углеродистой стали. Свободно плавающий шар с Г-образным проходом, уплотняется фторопластовыми седлами. Шпиндель, с защитой от выталкивания, уплотняется фторопластовыми кольцами, зажатыми втулкой. Составные части корпуса уплотняются прокладками. Переустановка крана производится вращением рукоятки до упора. При установке рукоятки вдоль корпуса поток проходит из патрубка А к патрубку В. При установке ручки перпендикулярно корпусу крана поток проходит из патрубка А к патрубку Б. Положение крана при монтаже на трубопроводе – произвольное, с потоком рабочей среды в любом направлении.

Технические характеристики

Рабочее давление, не более	1,6 МПа; 2,5 МПа; 4,0 МПа
Температура рабочей среды	от -40°C до $+200^{\circ}\text{C}$ (У1), от -60°C до $+200^{\circ}\text{C}$ (ХЛ1)
Рабочая среда	вода, газ, нефтепродукты и другие нетоксичные и неагрессивные среды, нейтральные к материалам деталей крана
Класс герметичности	А ГОСТ 9544-2015
Климатическое исполнение	У1, ХЛ1 ГОСТ 15150-69
Температура окружающей среды	не ниже -40°C (У1), не ниже -60°C (ХЛ1)
Количество рабочих циклов	не менее 10 000
Полный срок службы	не менее 30 лет
Присоединение к трубопроводу	фланцевое
Управление	рукоятка; возможна установка редукторов на краны, начиная с диаметра DN50; возможно изготовление кранов с приводными устройствами
Строительные длины	ГОСТ 28908-91, ГОСТ 3706-93 (ИС05752)
Размеры фланцев	ГОСТ 33259-2015 (ИС07005)

Возможно изготовление арматуры с учетом специальных требований заказчика, не противоречащих требованиям действующих стандартов.

График Давление/Температура

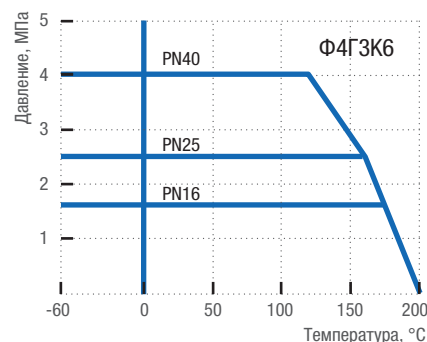
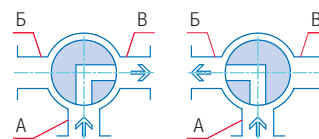
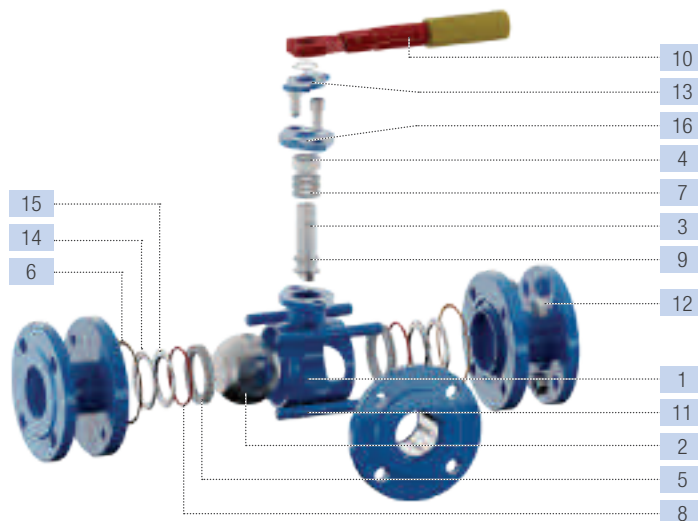


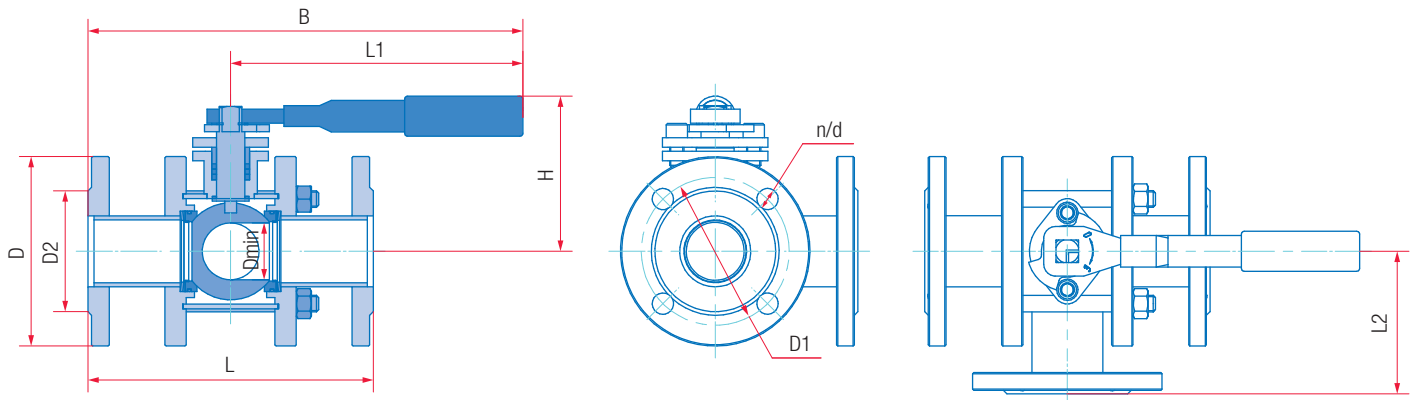
Схема рабочих положений



Материалы основных деталей

	11с67п ТГ СФ.00 (У1)	11с67п ТГ СФ.01 (ХЛ1)
1 Корпус	Сталь 20	09Г2С
2 Шар	08Х18Н10	
3 Шпиндель	20Х13	14Х17Н2
4 Втулка нажимная	Сталь 20	09Г2С
5 Седло	Фторопласт Ф4ГЗК6	
6 Прокладка	Безасбестовый прокладочный материал	
7 Уплотнение шпинделя	Фторопласт Ф4ГЗК6	
8 Кольцо уплотнительное	Резина РТС-002 мчп	
9 Кольцо	Фторопласт Ф4ГЗК6	
10 Рукоятка	Ст3	
11 Шпилька	Сталь 35	14Х17Н2
12 Гайка	Сталь 35	14Х17Н2
13 Упор	Ст3	
14 Пружина тарельчатая	60С2А оцинкованная	
15 Кольцо опорное	Ст3 оцинкованная	
16 Прижим	Сталь 20	09Г2С





Основные размеры и масса

Обозначение		PN16												
сталь 20 (У1)	сталь 09Г2С (ХЛ1)	DN	L, мм	D, мм	D1, мм	D2, мм	L1, мм	B, мм	H, мм	L2, мм	Dmin, мм	d, мм	n	Масса, кг
11с67н ТГ СФ.00.1.016.015	11с67н ТГ СФ.01.1.016.015	15	160	95	65	47	247	329	135	80	12,5	14	4	4,6
11с67н ТГ СФ.00.1.016.020	11с67н ТГ СФ.01.1.016.020	20	180	105	75	58	247	339	139	90	17	14	4	5,5
11с67н ТГ СФ.00.1.016.025	11с67н ТГ СФ.01.1.016.025	25	190	115	85	68	247	344	146	95	24	14	4	6,9
11с67н ТГ СФ.00.1.016.032	11с67н ТГ СФ.01.1.016.032	32	216	135	100	78	247	355	149	108	30	18	4	10
11с67н ТГ СФ.00.1.016.040	11с67н ТГ СФ.01.1.016.040	40	222	145	110	88	247	358	154	111	37	18	4	11,5
11с67н ТГ СФ.00.1.016.050	11с67н ТГ СФ.01.1.016.050	50	241	160	125	102	247	368	131	120,5	48	18	4	15,3
11с67н ТГ СФ.00.1.016.065	11с67н ТГ СФ.01.1.016.065	65	290	180	145	122	313	458	142	145	64	18	8	19,2
11с67н ТГ СФ.00.1.016.080	11с67н ТГ СФ.01.1.016.080	80	310	195	160	133	413	568	151	155	75	18	8	22,2
11с67н ТГ СФ.00.1.016.100	11с67н ТГ СФ.01.1.016.100	100	350	215	180	158	668	843	182	175	98	18	8	35,2
11с67н ТГ СФ.00.1.016.125	11с67н ТГ СФ.01.1.016.125	125	400	245	210	184	668	870	197	200	123	18	8	50
11с67н ТГ СФ.00.1.016.150	11с67н ТГ СФ.01.1.016.150	150	480	280	240	212	668	908	235	240	148	22	8	71,5
11с67н ТГ СФ.00.1.016.200	11с67н ТГ СФ.01.1.016.200	200	600	335	295	268	803	1103	274	300	195	22	12	130,5
		PN25												
11с67н ТГ СФ.00.1.025.015	11с67н ТГ СФ.01.1.025.015	15	160	95	65	47	247	329	135	80	12,5	14	4	4,6
11с67н ТГ СФ.00.1.025.020	11с67н ТГ СФ.01.1.025.020	20	180	105	75	58	247	339	139	90	17	14	4	5,5
11с67н ТГ СФ.00.1.025.025	11с67н ТГ СФ.01.1.025.025	25	190	115	85	68	247	344	146	95	24	14	4	6,9
11с67н ТГ СФ.00.1.025.032	11с67н ТГ СФ.01.1.025.032	32	216	135	100	78	247	355	149	108	30	18	4	10
11с67н ТГ СФ.00.1.025.040	11с67н ТГ СФ.01.1.025.040	40	222	145	110	88	247	358	154	111	37	18	4	11,5
11с67н ТГ СФ.00.1.025.050	11с67н ТГ СФ.01.1.025.050	50	241	160	125	102	247	368	131	120,5	48	18	4	15,3
11с67н ТГ СФ.00.1.025.065	11с67н ТГ СФ.01.1.025.065	65	290	180	145	122	313	458	142	145	64	18	8	19,2
11с67н ТГ СФ.00.1.025.080	11с67н ТГ СФ.01.1.025.080	80	310	195	160	133	413	568	151	155	75	18	8	22,2
11с67н ТГ СФ.00.1.025.100	11с67н ТГ СФ.01.1.025.100	100	350	230	190	158	668	843	182	175	98	22	8	38,2
11с67н ТГ СФ.00.1.025.125	11с67н ТГ СФ.01.1.025.125	125	400	270	220	184	668	870	197	200	123	26	8	55,6
11с67н ТГ СФ.00.1.025.150	11с67н ТГ СФ.01.1.025.150	150	480	300	250	212	668	908	235	240	148	26	8	75,1
11с67н ТГ СФ.00.1.025.200	11с67н ТГ СФ.01.1.025.200	200	600	360	310	278	803	1103	274	300	195	26	12	134,8
		PN40												
11с67н ТГ СФ.00.1.040.015	11с67н ТГ СФ.01.1.040.015	15	160	95	65	47	247	329	135	80	12,5	14	4	4,8
11с67н ТГ СФ.00.1.040.020	11с67н ТГ СФ.01.1.040.020	20	180	105	75	58	247	339	139	90	17	14	4	6,4
11с67н ТГ СФ.00.1.040.025	11с67н ТГ СФ.01.1.040.025	25	190	115	85	68	247	344	146	95	24	14	4	8,4
11с67н ТГ СФ.00.1.040.032	11с67н ТГ СФ.01.1.040.032	32	216	135	100	78	247	355	149	108	30	18	4	11,3
11с67н ТГ СФ.00.1.040.040	11с67н ТГ СФ.01.1.040.040	40	222	145	110	88	247	358	154	111	37	18	4	13,2
11с67н ТГ СФ.00.1.040.050	11с67н ТГ СФ.01.1.040.050	50	241	160	125	102	247	368	131	120,5	48	18	4	15,3
11с67н ТГ СФ.00.1.040.065	11с67н ТГ СФ.01.1.040.065	65	290	180	145	122	313	458	142	145	64	18	8	20,1
11с67н ТГ СФ.00.1.040.080	11с67н ТГ СФ.01.1.040.080	80	310	195	160	133	413	568	151	155	75	18	8	22,5
11с67н ТГ СФ.00.1.040.100	11с67н ТГ СФ.01.1.040.100	100	350	230	190	158	668	843	182	175	98	22	8	42,8
11с67н ТГ СФ.00.1.040.125	11с67н ТГ СФ.01.1.040.125	125	400	270	220	184	668	870	197	200	123	26	8	63,5
11с67н ТГ СФ.00.1.040.150	11с67н ТГ СФ.01.1.040.150	150	480	300	250	212	668	908	235	240	148	26	8	89,2

КРАН ШАРОВОЙ

Полный проход Т-образный | Разборный фланцевый трёхходовой с рукояткой 11с67п ТТ СФ.00(01).1



Назначение и область применения

Краны шаровые фланцевые трёхходовые предназначены для переключения потока рабочей среды с одной линии на другую или для смешения различных сред на трубопроводах в системах водо- и газоснабжения, предприятиях теплоэнергетики, в химической, нефтеперерабатывающей, газовой и других отраслях промышленности.

Конструкция

Кран шаровой разборный трёхходовой. Полный проход. Фланцевое исполнение. Сварной корпус из углеродистой стали. Свободно плавающий шар с Т-образным проходом, уплотняется фторопластовыми седлами. Шпиндель, с защитой от выталкивания, уплотняется фторопластовыми кольцами, зажатыми втулкой. Составные части корпуса уплотняются прокладками. Переустановка крана производится вращением рукоятки. При установке рукоятки вдоль корпуса поток проходит из патрубка А к патрубку Б и В. При установке ручки перпендикулярно корпусу крана поток проходит из патрубка А к патрубку В, при повороте рукоятки против часовой стрелки или из патрубка А к патрубку Б, при повороте рукоятки по часовой стрелке. Положение крана при монтаже на трубопроводе – произвольное, с потоком рабочей среды в любом направлении.

Технические характеристики

Рабочее давление, не более	1,6 МПа; 2,5 МПа; 4,0 МПа
Температура рабочей среды	от -40°C до +200°C (У1), от -60°C до +200°C (ХЛ1)
Рабочая среда	вода, газ, нефтепродукты и другие нетоксичные и неагрессивные среды, нейтральные к материалам деталей крана
Класс герметичности	А ГОСТ 9544-2015
Климатическое исполнение	У1, ХЛ1 ГОСТ 15150-69
Температура окружающей среды	не ниже -40°C (У1), не ниже -60°C (ХЛ1)
Количество рабочих циклов	не менее 10 000
Полный срок службы	не менее 30 лет
Присоединение к трубопроводу	фланцевое
Управление	рукоятка
Строительные длины	ГОСТ 28908-91, ГОСТ 3706-93 (ИСО5752)
Размеры фланцев	ГОСТ 33259-2015 (ИСО7005)

Возможно изготовление арматуры с учетом специальных требований заказчика, не противоречащих требованиям действующих стандартов.

График Давление/Температура

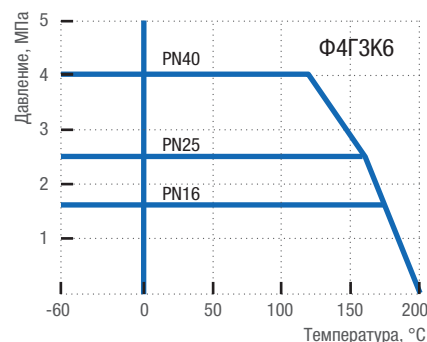
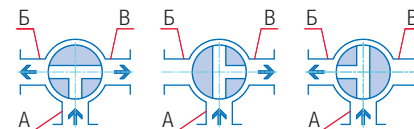
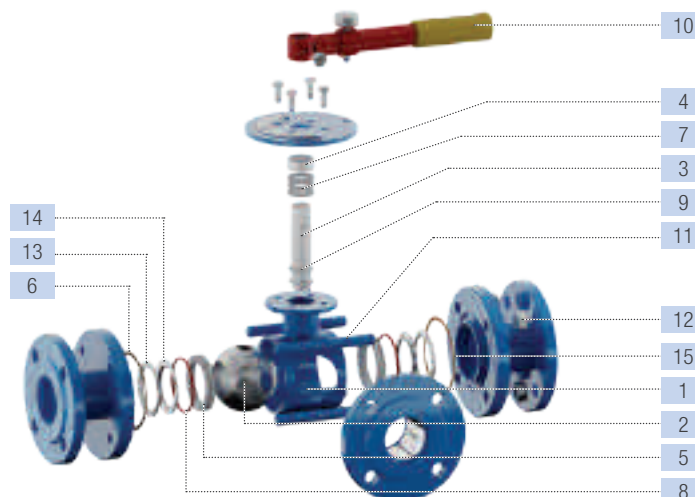


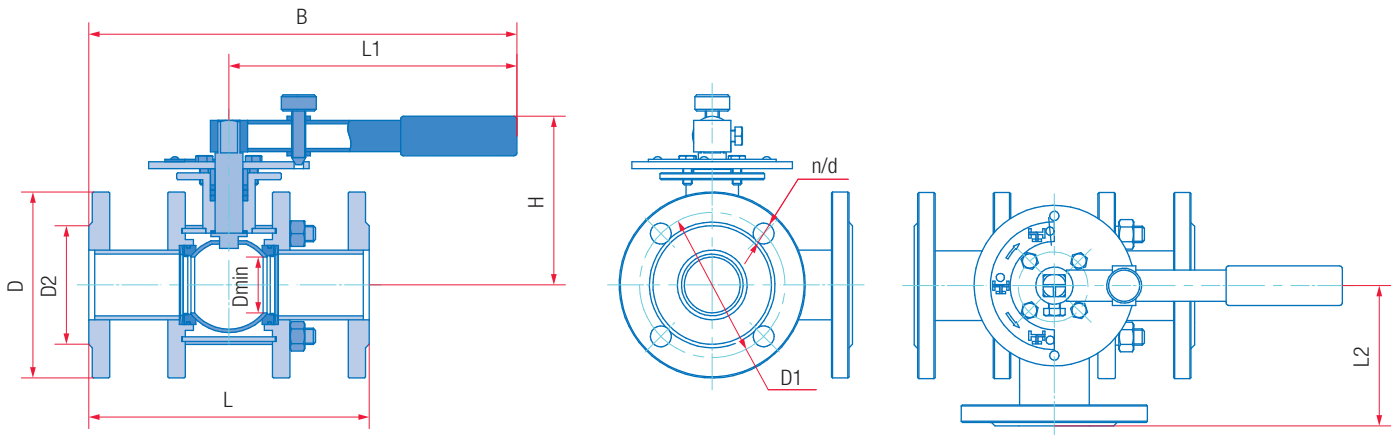
Схема рабочих положений



Материалы основных деталей

	11с67п ТТ СФ.00 (У1)	11с67п ТТ СФ.01 (ХЛ1)
1 Корпус	Сталь 20	09Г2С
2 Шар	08Х18Н10	
3 Шпиндель	20Х13	14Х17Н2
4 Втулка нажимная	Сталь 20	09Г2С
5 Седло	Фторопласт Ф4ГЗК6	
6 Прокладка	Безасбестовый прокладочный материал	
7 Уплотнение шпинделя	Фторопласт Ф4ГЗК6	
8 Кольцо уплотнительное	Резина РТС-002 мчп	
9 Кольцо	Фторопласт Ф4ГЗК6	
10 Рукоятка	Ст3	
11 Шпилька	Сталь 35	14Х17Н2
12 Гайка	Сталь 35	14Х17Н2
13 Пружина тарельчатая	60С2А оцинкованная	
14 Кольцо опорное	Ст3 оцинкованная	





Основные размеры и масса

Обозначение		PN16												
сталь 20 (У1)	сталь 09Г2С (ХЛ1)	DN	L, мм	D, мм	D1, мм	D2, мм	L1, мм	B, мм	H, мм	L2, мм	Dmin, мм	d, мм	n	Масса, кг
11с67н ТТ СФ.00.1.016.015	11с67н ТТ СФ.01.1.016.015	15	160	95	65	47	247	329	131	80	12,5	14	4	4,3
11с67н ТТ СФ.00.1.016.020	11с67н ТТ СФ.01.1.016.020	20	180	105	75	58	247	339	133	90	17	14	4	5,6
11с67н ТТ СФ.00.1.016.025	11с67н ТТ СФ.01.1.016.025	25	190	115	85	68	247	344	139	95	24	14	4	6,9
11с67н ТТ СФ.00.1.016.032	11с67н ТТ СФ.01.1.016.032	32	216	135	100	78	247	355	150	108	30	18	4	10,1
11с67н ТТ СФ.00.1.016.040	11с67н ТТ СФ.01.1.016.040	40	222	145	110	88	247	358	156	111	37	18	4	11,4
11с67н ТТ СФ.00.1.016.050	11с67н ТТ СФ.01.1.016.050	50	241	160	125	102	247	368	165	120,5	48	18	4	15,2
11с67н ТТ СФ.00.1.016.065	11с67н ТТ СФ.01.1.016.065	65	290	180	145	122	313	458	175	145	64	18	8	19,8
11с67н ТТ СФ.00.1.016.080	11с67н ТТ СФ.01.1.016.080	80	310	195	160	133	413	568	183	155	75	18	8	22,7
11с67н ТТ СФ.00.1.016.100	11с67н ТТ СФ.01.1.016.100	100	350	215	180	158	668	843	201	175	98	18	8	36,2
11с67н ТТ СФ.00.1.016.125	11с67н ТТ СФ.01.1.016.125	125	400	245	210	184	668	870	218	200	123	18	8	51,1
11с67н ТТ СФ.00.1.016.150	11с67н ТТ СФ.01.1.016.150	150	480	280	240	212	668	908	260	240	148	22	8	70
11с67н ТТ СФ.00.1.016.200	11с67н ТТ СФ.01.1.016.200	200	600	335	295	268	803	1103	300	300	195	22	12	130,7
		PN25												
11с67н ТТ СФ.00.1.025.015	11с67н ТТ СФ.01.1.025.015	15	160	95	65	47	247	329	131	80	12,5	14	4	4,3
11с67н ТТ СФ.00.1.025.020	11с67н ТТ СФ.01.1.025.020	20	180	105	75	58	247	339	133	90	17	14	4	5,6
11с67н ТТ СФ.00.1.025.025	11с67н ТТ СФ.01.1.025.025	25	190	115	85	68	247	344	139	95	24	14	4	6,9
11с67н ТТ СФ.00.1.025.032	11с67н ТТ СФ.01.1.025.032	32	216	135	100	78	247	355	150	108	30	18	4	10,1
11с67н ТТ СФ.00.1.025.040	11с67н ТТ СФ.01.1.025.040	40	222	145	110	88	247	358	156	111	37	18	4	11,4
11с67н ТТ СФ.00.1.025.050	11с67н ТТ СФ.01.1.025.050	50	241	160	125	102	247	368	165	120,5	48	18	4	15,2
11с67н ТТ СФ.00.1.025.065	11с67н ТТ СФ.01.1.025.065	65	290	180	145	122	313	458	175	145	64	18	8	19,8
11с67н ТТ СФ.00.1.025.080	11с67н ТТ СФ.01.1.025.080	80	310	195	160	133	413	568	183	155	75	18	8	22,7
11с67н ТТ СФ.00.1.025.100	11с67н ТТ СФ.01.1.025.100	100	350	230	190	158	668	843	201	175	98	22	8	39,8
11с67н ТТ СФ.00.1.025.125	11с67н ТТ СФ.01.1.025.125	125	400	270	220	184	668	870	218	200	123	26	8	56,6
11с67н ТТ СФ.00.1.025.150	11с67н ТТ СФ.01.1.025.150	150	480	300	250	212	668	908	260	240	148	26	8	74,2
11с67н ТТ СФ.00.1.025.200	11с67н ТТ СФ.01.1.025.200	200	600	360	310	278	803	1103	300	300	195	26	12	134,5
		PN40												
11с67н ТТ СФ.00.1.040.015	11с67н ТТ СФ.01.1.040.015	15	160	95	65	47	247	329	131	80	12,5	14	4	4,9
11с67н ТТ СФ.00.1.040.020	11с67н ТТ СФ.01.1.040.020	20	180	105	75	58	247	339	133	90	17	14	4	6,5
11с67н ТТ СФ.00.1.040.025	11с67н ТТ СФ.01.1.040.025	25	190	115	85	68	247	344	139	95	24	14	4	8,4
11с67н ТТ СФ.00.1.040.032	11с67н ТТ СФ.01.1.040.032	32	216	135	100	78	247	355	150	108	30	18	4	11,5
11с67н ТТ СФ.00.1.040.040	11с67н ТТ СФ.01.1.040.040	40	222	145	110	88	247	358	156	111	37	18	4	13,4
11с67н ТТ СФ.00.1.040.050	11с67н ТТ СФ.01.1.040.050	50	241	160	125	102	247	368	165	120,5	48	18	4	18,9
11с67н ТТ СФ.00.1.040.065	11с67н ТТ СФ.01.1.040.065	65	290	180	145	122	313	458	175	145	64	18	8	23,3
11с67н ТТ СФ.00.1.040.080	11с67н ТТ СФ.01.1.040.080	80	310	195	160	133	413	568	183	155	75	18	8	26,2
11с67н ТТ СФ.00.1.040.100	11с67н ТТ СФ.01.1.040.100	100	350	230	190	158	668	843	201	175	92	22	8	47,2
11с67н ТТ СФ.00.1.040.125	11с67н ТТ СФ.01.1.040.125	125	400	270	220	184	668	870	218	200	117	26	8	70,2
11с67н ТТ СФ.00.1.040.150	11с67н ТТ СФ.01.1.040.150	150	480	300	250	212	668	908	260	240	139	26	8	104,5

КРАН ШАРОВОЙ

Полный проход Т-образный | Разборный муфтовый трёхходовой с рукояткой 11 с67п ТТ СР.00(01).1



Назначение и область применения

Краны шаровые муфтовые трёхходовые предназначены для переключения потока рабочей среды с одной линии на другую или для смешения различных сред на трубопроводах в системах водо- и газоснабжения, предприятиях теплоэнергетики, в химической, нефтеперерабатывающей, газовой и других отраслях промышленности.

Конструкция

Кран шаровой разборный трёхходовой. Полный проход. Муфтовое исполнение. Сварной корпус из углеродистой стали. Свободно плавающий шар с Т-образным проходом, уплотняется фторопластовыми седлами. Шпиндель, с защитой от выталкивания, уплотняется фторопластовыми кольцами, зажатыми втулкой. Составные части корпуса уплотняются прокладками. Переустановка крана производится вращением рукоятки. При установке рукоятки вдоль корпуса поток проходит из патрубков А к патрубку В и В. При повороте рукоятки против часовой стрелки или из патрубков А к патрубку В, при повороте рукоятки по часовой стрелке. Положение крана при монтаже на трубопроводе – произвольное, с потоком рабочей среды в любом направлении.

Технические характеристики

Рабочее давление, не более	1,6 МПа; 2,5 МПа; 4,0 МПа
Температура рабочей среды	от -40°C до +200°C (У1), от -60°C до +200°C (ХЛ1)
Рабочая среда	вода, газ, нефтепродукты и другие нетоксичные и неагрессивные среды, нейтральные к материалам деталей крана
Класс герметичности	А ГОСТ 9544-2015
Климатическое исполнение	У1, ХЛ1 ГОСТ 15150-69
Температура окружающей среды	не ниже -40°C (У1), не ниже -60°C (ХЛ1)
Количество рабочих циклов	не менее 10 000
Полный срок службы	не менее 30 лет
Присоединение к трубопроводу	резьбовое, резьба трубная цилиндрическая ГОСТ 6357-81
Управление	рукоятка

Возможно изготовление арматуры с учетом специальных требований заказчика, не противоречащих требованиям действующих стандартов.

График Давление/Температура

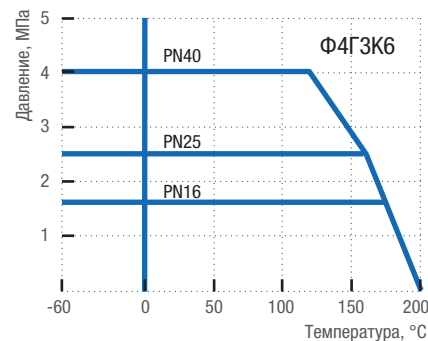
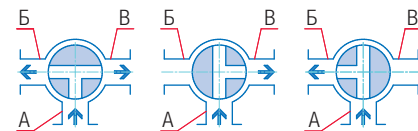
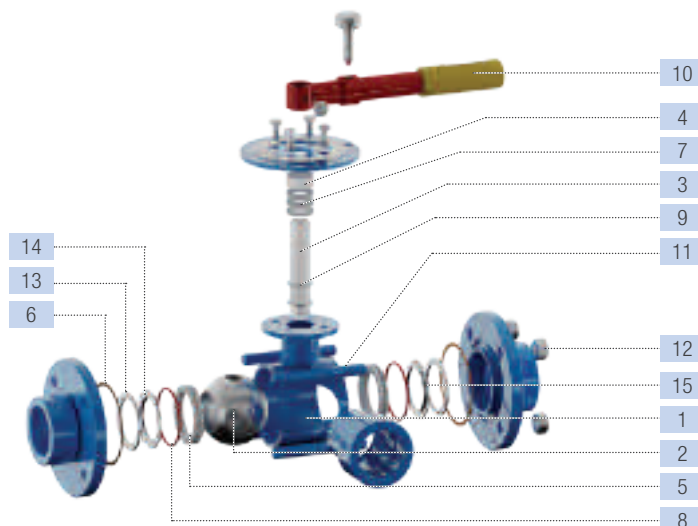


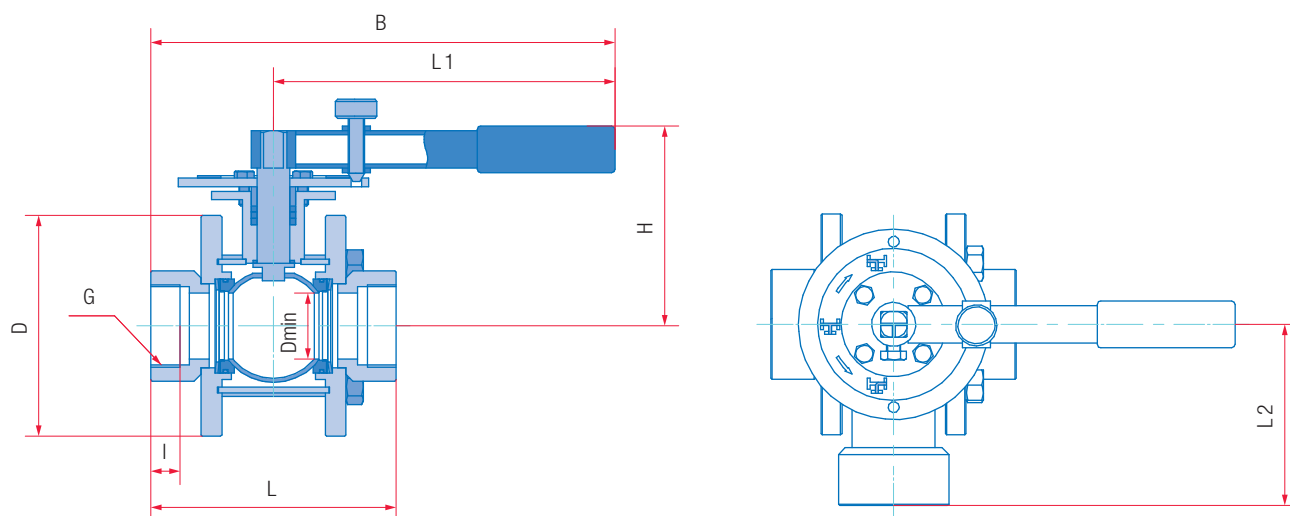
Схема рабочих положений



Материалы основных деталей

	11с67п ТТ СР.00 (У1)	11с67п ТТ СР.01 (ХЛ1)
1 Корпус	Сталь 20	09Г2С
2 Шар	08Х18Н10	
3 Шпиндель	20Х13	14Х17Н2
4 Втулка нажимная	Сталь 20	09Г2С
5 Седло	Фторопласт Ф4ГЗК6	
6 Прокладка	Безасбестовый прокладочный материал	
7 Уплотнение шпинделя	Фторопласт Ф4ГЗК6	
8 Кольцо уплотнительное	Резина РТС-002 мчп	
9 Кольцо	Фторопласт Ф4ГЗК6	
10 Рукоятка	Ст3	
11 Шпилька	Сталь 35	14Х17Н2
12 Гайка	Сталь 35	14Х17Н2
13 Пружина тарельчатая	60С2А оцинкованная	
14 Кольцо опорное	Ст3 оцинкованная	





Основные размеры и масса

Обозначение		PN16										
сталь 20 (У1)	сталь 09Г2С (ХЛ1)	DN	G	L, мм	I, мм	L1, мм	B, мм	H, мм	L2, мм	Dmin, мм	D, мм	Масса, кг
11с67н ТТ СР.00.1.016.015	11с67н ТТ СР.01.1.016.015	15	1/2"	100	12	247	295	131	80	12,5	95	4,2
11с67н ТТ СР.00.1.016.020	11с67н ТТ СР.01.1.016.020	20	3/4"	115	14	247	303	133	90	17	105	4,3
11с67н ТТ СР.00.1.016.025	11с67н ТТ СР.01.1.016.025	25	1"	130	16	247	314	139	95	24	115	4,5
11с67н ТТ СР.00.1.016.032	11с67н ТТ СР.01.1.016.032	32	1 1/4"	150	20	247	320	150	120	30	135	6,5
11с67н ТТ СР.00.1.016.040	11с67н ТТ СР.01.1.016.040	40	1 1/2"	160	20	247	327	156	115	37	145	7,2
11с67н ТТ СР.00.1.016.050	11с67н ТТ СР.01.1.016.050	50	2"	178	24	247	334	165	140	48	160	11
11с67н ТТ СР.00.1.016.065	11с67н ТТ СР.01.1.016.065	65	2 1/2"	200	25	313	415	175	150	64	180	13,1
11с67н ТТ СР.00.1.016.080	11с67н ТТ СР.01.1.016.080	80	3"	220	28	413	524	183	160	75	195	16,6
11с67н ТТ СР.00.1.016.100	11с67н ТТ СР.01.1.016.100	100	4"	270	33	668	803	201	175	98	230	31,3
		PN25										
11с67н ТТ СР.00.1.025.015	11с67н ТТ СР.01.1.025.015	15	1/2"	100	12	247	295	131	80	12,5	95	4,2
11с67н ТТ СР.00.1.025.020	11с67н ТТ СР.01.1.025.020	20	3/4"	115	14	247	303	133	90	17	105	4,3
11с67н ТТ СР.00.1.025.025	11с67н ТТ СР.01.1.025.025	25	1"	130	16	247	314	139	95	24	115	4,5
11с67н ТТ СР.00.1.025.032	11с67н ТТ СР.01.1.025.032	32	1 1/4"	150	20	247	320	150	120	30	135	6,5
11с67н ТТ СР.00.1.025.040	11с67н ТТ СР.01.1.025.040	40	1 1/2"	160	20	247	327	156	115	37	145	7,2
11с67н ТТ СР.00.1.025.050	11с67н ТТ СР.01.1.025.050	50	2"	178	24	247	334	165	140	48	160	11
11с67н ТТ СР.00.1.025.065	11с67н ТТ СР.01.1.025.065	65	2 1/2"	200	25	313	415	175	150	64	180	13,1
11с67н ТТ СР.00.1.025.080	11с67н ТТ СР.01.1.025.080	80	3"	220	28	413	524	183	160	75	195	16,6
11с67н ТТ СР.00.1.025.100	11с67н ТТ СР.01.1.025.100	100	4"	270	33	668	803	201	175	98	230	31,3
		PN40										
11с67н ТТ СР.00.1.040.015	11с67н ТТ СР.01.1.040.015	15	1/2"	100	12	247	295	131	80	12,5	95	4,2
11с67н ТТ СР.00.1.040.020	11с67н ТТ СР.01.1.040.020	20	3/4"	115	14	247	303	133	90	17	105	4,3
11с67н ТТ СР.00.1.040.025	11с67н ТТ СР.01.1.040.025	25	1"	130	16	247	314	139	95	24	115	4,5
11с67н ТТ СР.00.1.040.032	11с67н ТТ СР.01.1.040.032	32	1 1/4"	150	20	247	320	150	120	30	135	6,5
11с67н ТТ СР.00.1.040.040	11с67н ТТ СР.01.1.040.040	40	1 1/2"	160	20	247	327	156	115	37	145	7,2
11с67н ТТ СР.00.1.040.050	11с67н ТТ СР.01.1.040.050	50	2"	178	24	247	334	165	140	48	160	11
11с67н ТТ СР.00.1.040.065	11с67н ТТ СР.01.1.040.065	65	2 1/2"	200	25	313	415	175	150	64	180	13,1
11с67н ТТ СР.00.1.040.080	11с67н ТТ СР.01.1.040.080	80	3"	220	28	413	524	183	160	75	195	16,6
11с67н ТТ СР.00.1.040.100	11с67н ТТ СР.01.1.040.100	100	4"	270	33	668	803	201	175	98	230	31,3

Примечание:

По заказу возможно изготовление присоединительных концов с трубной конической резьбой ГОСТ 6211-81 или с метрической резьбой.

КРАН ШАРОВОЙ



Полный проход | Высокого давления разборный фланцевый с рукояткой 11 с67п РФ.01.1

Назначение и область применения

Краны шаровые фланцевые предназначены для установки в качестве запорного устройства, перекрывающего потоки жидких и газообразных рабочих сред на трубопроводах в системах водо- и газоснабжения, предприятиях теплоэнергетики, в химической, нефтеперерабатывающей, газовой и других отраслях промышленности.

Конструкция

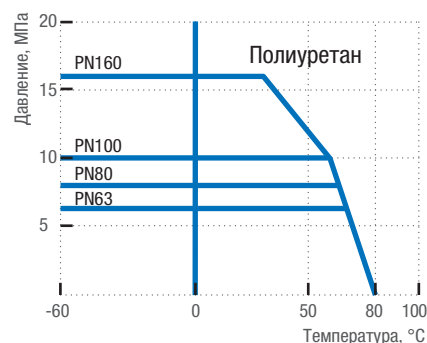
Кран шаровой разборный. Полный проход. Фланцевое исполнение – фланец под прокладку овального сечения. Корпус разборный. Запорный шар плавающий. Полиуретановые седла в металлических обоймах прижимаются к шару тарельчатыми пружинами. Шпindel, с защитой от выталкивания, уплотняется фторопластовыми кольцами, зажатыми втулкой. Дренажная пробка для сброса из корпуса воды и конденсата. Клапан сброса давления. Управление краном производится вручную поворотом рукоятки на 90° до упоров. Ось рукоятки параллельна оси отверстия в шаре и ее положение является указателем открытия-закрытия крана. В открытом положении крана рукоятка расположена вдоль оси трубопровода. Положение крана при монтаже на трубопроводе – произвольное, с потоком рабочей среды в любом направлении.

Технические характеристики

Рабочее давление, не более	6,3 МПа; 8,0 МПа; 10,0 МПа; 16,0 МПа
Температура рабочей среды	от -60°C до +80°C; возможно изготовление кранов для рабочих сред с температурой от -40°C до +150°C с уплотнениями из полимера ТЕКАПИК/ТЕСАРЕЕК (Полиэфирэфиркетон, РЕЕК)
Рабочая среда	вода, газ, нефтепродукты и другие нетоксичные и неагрессивные среды, нейтральные к материалам деталей крана; возможно изготовление кранов для рабочих сред с повышенным содержанием сероводорода с корпусом из легированной стали 13ХФА
Класс герметичности	A ГОСТ 9544-2015
Климатическое исполнение	ХЛ1 ГОСТ 15150-69
Температура окружающей среды	не ниже -60°C
Количество рабочих циклов	не менее 10 000
Полный срок службы	не менее 30 лет
Присоединение к трубопроводу	фланцевое – фланец под прокладку овального сечения (возможны другие исполнения фланцев)
Управление	рукоятка; возможно изготовление кранов с приводными устройствами
Размеры фланцев	ГОСТ 33259-2015 (ISO7005)

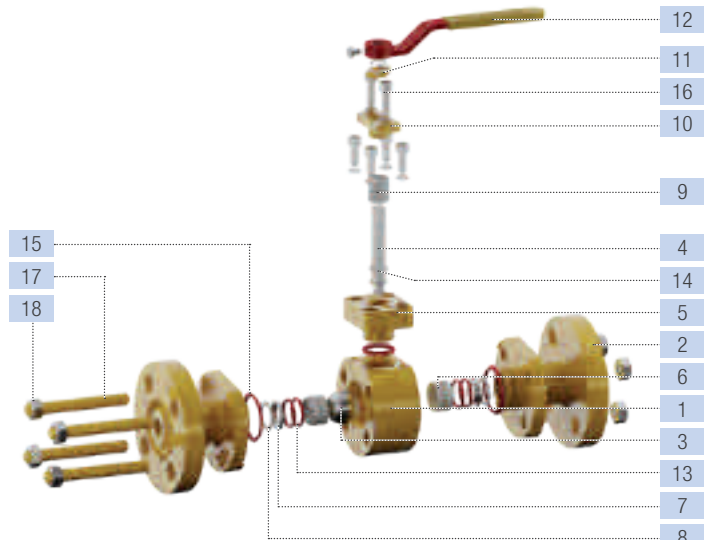
Возможно изготовление арматуры с учетом специальных требований заказчика, не противоречащих требованиям действующих стандартов.

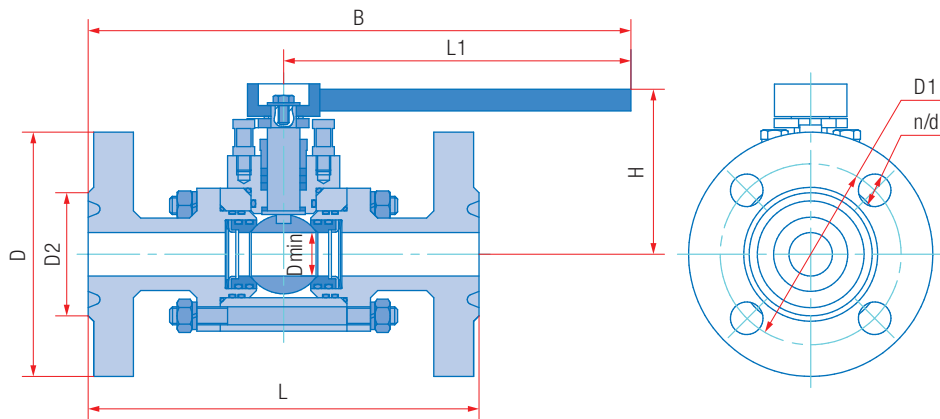
График Давление/Температура



Материалы основных деталей

№ детали	Материал
1 Корпус	11с67п РФ.01
2 Фланец	09Г2С
3 Шар	08Х18Н10
4 Шпindel	14Х17Н2
5 Втулка	09Г2С
6 Седло	Полиуретан
7 Кольцо опорное	Ст3 оцинкованная
8 Пружина тарельчатая	60С2А оцинкованная
9 Уплотнение шпинделя	Фторопласт Ф4ГЗК6
10 Прижим	09Г2С
11 Упор	Сталь 20
12 Рукоятка	Сталь 20
13 Кольцо уплотнительное	Резина РТС-002 мчп
14 Кольцо	Фторопласт Ф4ГЗК6
15 Уплотнение корпуса	Резина РТС-002 мчп
16 Винт	14Х17Н2
17 Шпилька	14Х17Н2
18 Гайка	14Х17Н2





Основные размеры и масса

Обозначение	PN63												
сталь 09Г2С (ХЛ1)	DN	L, мм	D, мм	D1, мм	D2, мм	L1, мм	H, мм	B, мм	Dmin, мм	d, мм	n	Масса, кг	Kv, м ³ /ч
11с67п РФ.01.1.063.010	10	164	100	70	50	170	90	285	9	14	4	4,2	7
11с67п РФ.01.1.063.015	15	165	105	75	55	170	109	251	12,5	14	4	6,3	16,3
11с67п РФ.01.1.063.020	20	190	125	90	58	170	112	265	17	18	4	8,3	29,5
11с67п РФ.01.1.063.025	25	216	135	100	68	300	104	408	24	18	4	11,8	43
11с67п РФ.01.1.063.032	32	229	150	110	78	300	108	415	30	22	4	13,8	89
11с67п РФ.01.1.063.040	40	241	165	125	88	300	122	421	37	22	4	21,2	230
	PN80												
11с67п РФ.01.1.080.010	10	164	100	70	50	170	90	285	9	14	4	4,2	7
11с67п РФ.01.1.080.015	15	165	105	75	55	170	109	251	12,5	14	4	6,6	16,3
11с67п РФ.01.1.080.020	20	190	125	90	58	170	112	265	17	18	4	8,6	29,5
11с67п РФ.01.1.080.025	25	216	135	100	68	300	104	408	24	18	4	14,0	43
11с67п РФ.01.1.080.032	32	229	150	110	78	300	108	415	30	22	4	13,8	89
11с67п РФ.01.1.080.040	40	241	165	125	88	300	122	421	37	22	4	20,8	230
	PN100												
11с67п РФ.01.1.100.010	10	164	100	70	50	170	90	285	9	14	4	4,2	7
11с67п РФ.01.1.100.015	15	165	105	75	55	170	109	251	12,5	14	4	6,6	16,3
11с67п РФ.01.1.100.020	20	190	125	90	58	170	112	265	17	18	4	8,6	29,5
11с67п РФ.01.1.100.025	25	216	135	100	68	300	104	408	24	18	4	14,0	43
11с67п РФ.01.1.100.032	32	229	150	110	78	300	108	415	30	22	4	13,8	89
11с67п РФ.01.1.100.040	40	241	165	125	88	300	122	421	37	22	4	20,8	230
	PN160												
11с67п РФ.01.1.160.010	10	164	100	70	50	170	90	285	9	14	4	4,2	7
11с67п РФ.01.1.160.015	15	230	105	75	55	170	109	285	12,5	14	4	8,6	16,3
11с67п РФ.01.1.160.020	20	260	125	90	58	170	112	300	17	18	4	10,8	29,5
11с67п РФ.01.1.160.025	25	260	135	100	68	300	104	430	24	18	4	14,0	43
11с67п РФ.01.1.160.032	32	300	150	110	78	300	108	450	30	22	4	16,0	89
11с67п РФ.01.1.160.040	40	300	165	125	88	300	122	450	37	22	4	25,7	230

КРАН ШАРОВОЙ

Полный проход | Высокого давления разборный фланцевый с рукояткой 11с67п 8РФ.01.1

Назначение и область применения

Краны шаровые фланцевые предназначены для установки в качестве запорного устройства, перекрывающего потоки жидких и газообразных рабочих сред на трубопроводах в системах водо- и газоснабжения, предприятиях теплоэнергетики, в химической, нефтеперерабатывающей, газовой и других отраслях промышленности.

Конструкция

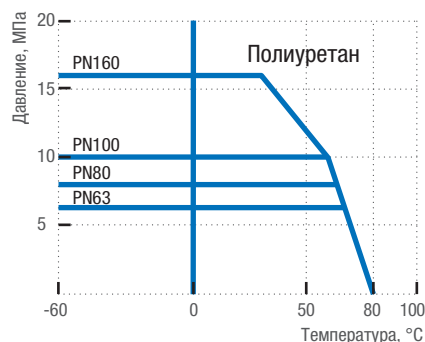
Кран шаровой разборный. Полный проход. Фланцевое исполнение – фланец под прокладку овального сечения. Корпус разборный из штампованных заготовок. Запорный шар установлен на опоре. Полиуретановые седла в металлических обоймах прижимаются к шару пружинами. Шпиндель, с защитой от выталкивания, уплотняется фторопластовыми кольцами. Клапан сброса давления. Управление краном производится вручную поворотом рукоятки на 90° до упоров. Ось рукоятки параллельна оси отверстия в шаре и ее положение является указателем открытия-закрытия крана. В открытом положении крана рукоятка расположена вдоль оси трубопровода. Положение крана при монтаже на трубопроводе – произвольное, с потоком рабочей среды в любом направлении. Краны шаровые имеют возможность подключения устройств для контроля протечек. В конструкции крана предусмотрены антистатические устройства. Конструкция кранов предусматривает возможность принудительного ввода уплотнительной смазки в зону уплотнения седел и шпинделя в DN100. В нижней части корпуса кранов предусмотрено дренажное отверстие для сброса из корпуса воды и конденсата.

Технические характеристики

Рабочее давление, не более	6,3 МПа; 8,0 МПа; 10,0 МПа; 16,0 МПа
Температура рабочей среды	от -60°C до +80°C; возможно изготовление кранов для рабочих сред с температурой от -40°C до +150°C с уплотнениями из полимера ТЕКАПИК/ТЕСАРЕЕК (Полиэфирэфиркетон, РЕЕК)
Рабочая среда	вода, газ, нефтепродукты и другие нетоксичные и неагрессивные среды, нейтральные к материалам деталей крана; возможно изготовление кранов для рабочих сред с повышенным содержанием сероводорода с корпусом из легированной стали 13ХФА
Класс герметичности	А ГОСТ 9544-2015
Климатическое исполнение	ХЛ1 ГОСТ 15150-69
Температура окружающей среды	не ниже -60°C
Количество рабочих циклов	не менее 10 000
Полный срок службы	не менее 30 лет
Присоединение к трубопроводу	фланцевое – фланец под прокладку овального сечения (возможны другие исполнения фланцев)
Управление	рукоятка; возможна установка редукторов на краны; возможно изготовление кранов с приводными устройствами
Размеры фланцев	ГОСТ 33259-2015 (ISO7005)

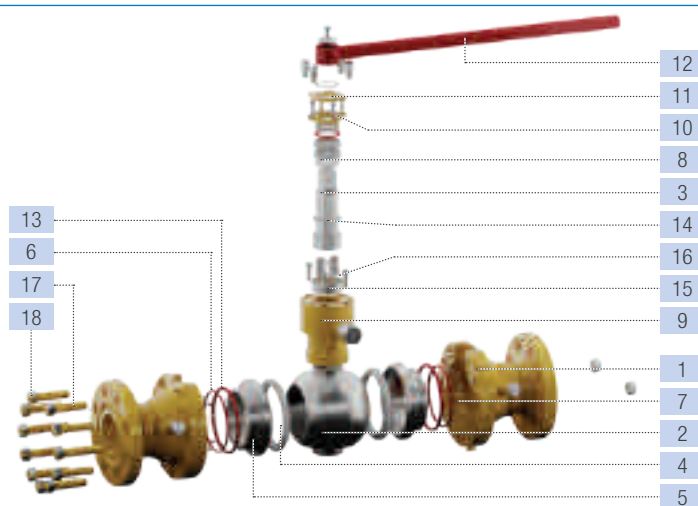
Возможно изготовление арматуры с учетом специальных требований заказчика, не противоречащих требованиям действующих стандартов.

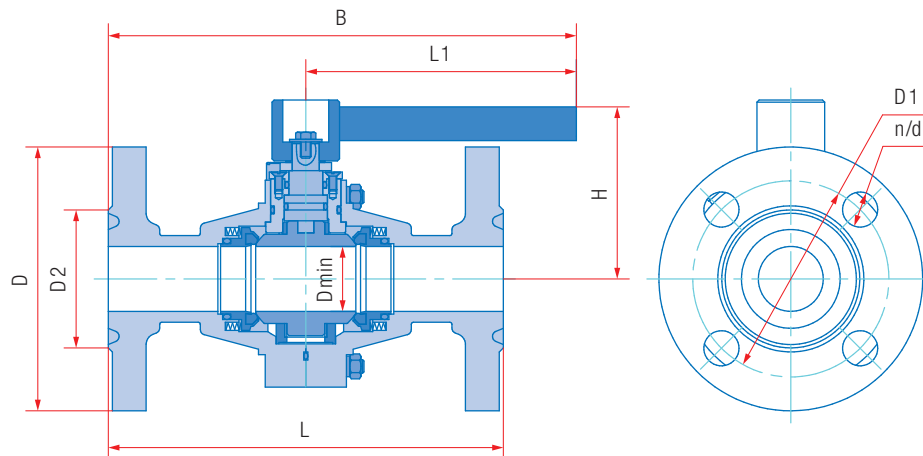
График Давление/Температура



Материалы основных деталей

№ детали	11с67п 8РФ.01
1 Корпус	09Г2С
2 Шар	09Г2С + хром
3 Шпиндель	14Х17Н2
4 Седло	Полиуретан
5 Обойма седла	09Г2С
6 Уплотнение корпуса	Резина РТС-002 мчп
7 Пружина	60С2А
8 Уплотнение шпинделя	Фторопласт Ф4ГЗК6
9 Втулка	09Г2С
10 Прижим	09Г2С
11 Упор	Сталь 20
12 Рукоятка	Сталь 20
13 Кольцо уплотнительное	Резина РТС-002 мчп
14 Кольцо	Фторопласт Ф4ГЗК6
15 Подшипник	Металлофторопласт
16 Винт	14Х17Н2
17 Шпилька	14Х17Н2
18 Гайка	14Х17Н2





Основные размеры и масса

Обозначение	PN63												
сталь 09Г2С (ХЛ1)	DN	L, мм	D, мм	D1, мм	D2, мм	L1, мм	H, мм	B, мм	Dmin, мм	d, мм	n	Масса, кг	Kv, м ³ /ч
11с67п 8РФ.01.1.063.050	50	292	175	135	102	650	132	796	48	22	4	24,5	285
11с67п 8РФ.01.1.063.065	65	330	200	160	132	500	151	665	62	22	8	39,8	540
11с67п 8РФ.01.1.063.080	80	356	210	170	133	700	182	878	76	22	8	55,9	875
11с67п 8РФ.01.1.063.100	100	432	250	200	170	800	242	1016	98	26	8	78,0	1390
PN80													
11с67п 8РФ.01.1.080.050	50	292	195	145	102	650	132	796	48	26	4	27,1	285
11с67п 8РФ.01.1.080.065	65	330	220	170	140	500	151	665	62	26	8	44	540
11с67п 8РФ.01.1.080.080	80	356	230	180	150	700	182	878	76	26	8	60,9	875
11с67п 8РФ.01.1.080.100	100	432	265	210	175	800	242	1016	98	30	8	84,1	1390
PN100													
11с67п 8РФ.01.1.100.050	50	292	195	145	102	650	132	796	48	26	4	27,1	285
11с67п 8РФ.01.1.100.065	65	330	220	170	140	500	151	665	62	26	8	44	540
11с67п 8РФ.01.1.100.080	80	356	230	180	150	700	182	878	76	26	8	60,9	875
11с67п 8РФ.01.1.100.100	100	432	265	210	175	800	242	1016	98	30	8	84,1	1390
PN160													
11с67п 8РФ.01.1.160.050	50	292	195	145	115	650	142	796	48	26	4	38	285
11с67п 8РФ.01.1.160.065	65	330	220	170	140	500	151	665	62	26	8	49,0	540
11с67п 8РФ.01.1.160.080	80	356	230	180	150	700	182	878	76	26	8	61,4	875
11с67п 8РФ.01.1.160.100	100	432	265	210	175	800	242	1016	98	30	8	85,3	1390

КРАН ШАРОВОЙ

Полный проход | Высокого давления разборный под приварку с рукояткой 11 с67п РП.01.1



Назначение и область применения

Краны шаровые с концами под приварку предназначены для установки в качестве запорного устройства, перекрывающего потоки жидких и газообразных рабочих сред на трубопроводах в системах водо- и газоснабжения, предприятиях теплоэнергетики, в химической, нефтеперерабатывающей, газовой и других отраслях промышленности.

Конструкция

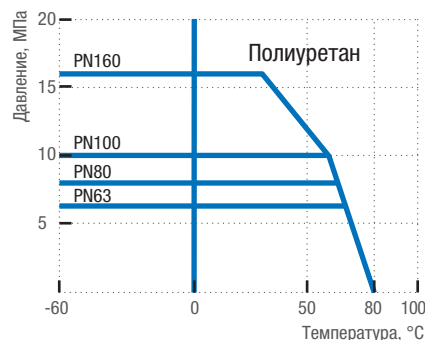
Кран шаровой разборный. Полный проход. Исполнение под приварку. Корпус разборный. Запорный шар плавающий. Полиуретановые седла в металлических обоймах прижимаются к шару тарельчатыми пружинами. Шпindel, с защитой от выталкивания, уплотняется фторопластовыми кольцами, зажатыми втулкой. Управление краном производится вручную поворотом рукоятки на 90° до упоров. В открытом положении крана рукоятка расположена вдоль оси трубопровода. Положение крана при монтаже на трубопроводе – произвольное, с потоком рабочей среды в любом направлении.

Технические характеристики

Рабочее давление, не более	6,3 МПа; 8,0 МПа; 10,0 МПа; 16,0 МПа
Температура рабочей среды	от -60°C до +80°C; возможно изготовление кранов для рабочих сред с температурой от -40°C до +150°C с уплотнениями из полимера ТЕКАПИК/ТЕСАРЕЕК (Полиэфирэфиркетон, РЕЕК)
Рабочая среда	вода, газ, нефтепродукты и другие нетоксичные и неагрессивные среды, нейтральные к материалам деталей крана; возможно изготовление кранов для рабочих сред с повышенным содержанием сероводорода с корпусом из легированной стали 13ХФА
Класс герметичности	А ГОСТ 9544-2015
Климатическое исполнение	ХЛ1 ГОСТ 15150-69
Температура окружающей среды	не ниже -60°C
Количество рабочих циклов	не менее 10 000
Полный срок службы	не менее 30 лет
Присоединение к трубопроводу	под приварку
Управление	рукоятка; возможно изготовление кранов с приводными устройствами
Концы под приварку в соответствии с	ГОСТ 16037-80

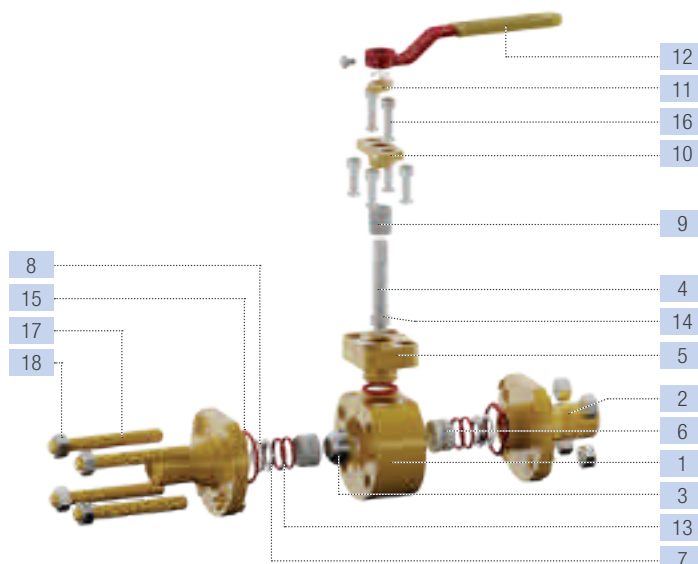
Возможно изготовление арматуры с учетом специальных требований заказчика, не противоречащих требованиям действующих стандартов.

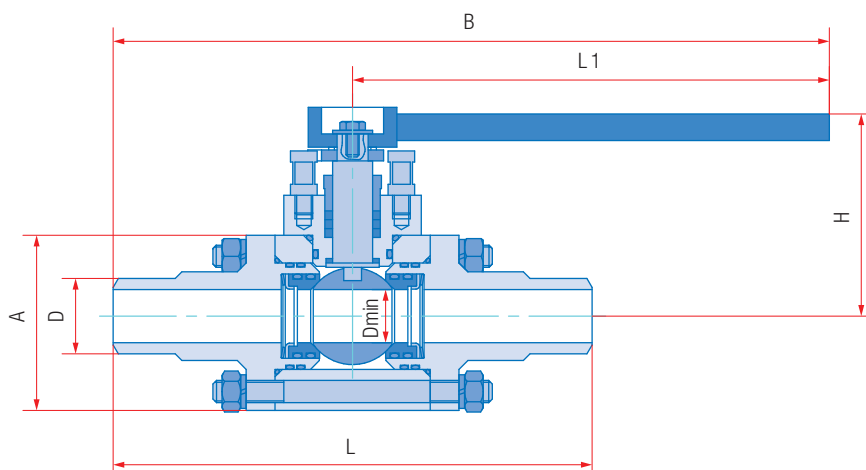
График Давление/Температура



Материалы основных деталей

	11с67п РП.01
1 Корпус	09Г2С
2 Патрубок под приварку	09Г2С
3 Шар	08Х18Н10
4 Шпindel	14Х17Н2
5 Втулка	09Г2С
6 Седло	Полиуретан
7 Кольцо опорное	Ст3 оцинкованная
8 Пружина тарельчатая	60С2А оцинкованная
9 Уплотнение шпинделя	Фторопласт Ф4ГЗК6
10 Прижим	09Г2С
11 Упор	Сталь 20
12 Рукоятка	Сталь 20
13 Кольцо уплотнительное	Резина РТС-002 мчп
14 Кольцо	Фторопласт Ф4ГЗК6
15 Уплотнение корпуса	Резина РТС-002 мчп
16 Винт	14Х17Н2
17 Шпилька	14Х17Н2
18 Гайка	14Х17Н2





Основные размеры и масса

Обозначение		PN63								
сталь 09Г2С (ХЛ1)	DN	L, мм	D, мм	A, мм	L1, мм	H, мм	B, мм	Dmin, мм	Масса, кг	Kv, м ³ /ч
11с67н РП.01.1.063.010	10	164	24	68	170	90	285	9	2,5	7
11с67н РП.01.1.063.015	15	165	28	90	170	109	251	12,5	4,2	16,3
11с67н РП.01.1.063.020	20	190	32	96	170	112	265	17	5,2	29,5
11с67н РП.01.1.063.025	25	216	40	105	300	104	408	24	8,0	43
11с67н РП.01.1.063.032	32	229	48	110	300	108	415	30	8,7	89
11с67н РП.01.1.063.040	40	241	72	140	300	122	421	37	14,7	230
		PN80								
11с67н РП.01.1.080.010	10	164	24	68	170	90	285	9	2,5	7
11с67н РП.01.1.080.015	15	165	28	90	170	109	253	12,5	4,2	16,3
11с67н РП.01.1.080.020	20	190	32	96	170	112	265	17	5,2	29,5
11с67н РП.01.1.080.025	25	216	40	105	300	104	408	24	8,0	43
11с67н РП.01.1.080.032	32	229	48	110	300	108	415	30	8,7	89
11с67н РП.01.1.080.040	40	241	72	140	300	122	421	37	14,7	230
		PN100								
11с67н РП.01.1.100.010	10	164	24	68	170	90	285	9	2,5	7
11с67н РП.01.1.100.015	15	165	28	90	170	109	253	12,5	4,2	16,3
11с67н РП.01.1.100.020	20	190	32	96	170	112	265	17	5,2	29,5
11с67н РП.01.1.100.025	25	216	40	105	300	104	408	24	8,0	43
11с67н РП.01.1.100.032	32	229	48	110	300	108	415	30	8,7	89
11с67н РП.01.1.100.040	40	241	72	140	300	122	421	37	14,7	230
		PN160								
11с67н РП.01.1.160.010	10	164	24	68	170	90	285	9	2,5	7
11с67н РП.01.1.160.015	15	230	28	90	170	109	285	12,5	6,1	16,3
11с67н РП.01.1.160.020	20	260	32	96	170	112	300	17	7,3	29,5
11с67н РП.01.1.160.025	25	260	40	105	300	104	430	24	9,9	43
11с67н РП.01.1.160.032	32	300	48	110	300	108	450	30	10,8	89
11с67н РП.01.1.160.040	40	300	76	140	300	122	450	37	19,3	230

КРАН ШАРОВОЙ

Полный проход | Высокого давления разборный под приварку с рукояткой 11с67п 8РП.01.1

Назначение и область применения

Краны шаровые с концами под приварку предназначены для установки в качестве запорного устройства, перекрывающего потоки жидких и газообразных рабочих сред на трубопроводах в системах водо- и газоснабжения, предприятиях теплоэнергетики, в химической, нефтеперерабатывающей, газовой и других отраслях промышленности.

Конструкция

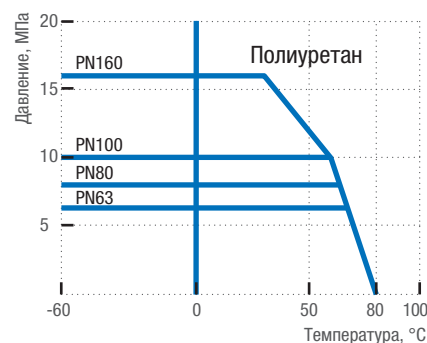
Кран шаровой разборный. Полный проход. Исполнение под приварку. Корпус разборный, из штампованных заготовок. Запорный шар плавающий, установлен на опоре. Полиуретановые седла в металлических обоймах прижимаются к шару пружинами. Шпindel, с защитой от выталкивания, уплотняется фторопластовыми кольцами. Клапан сброса давления. Управление краном производится вручную поворотом рукоятки на 90° до упоров. Ось рукоятки параллельна оси отверстия в шаре и ее положение является указателем открытия-закрытия крана. В открытом положении крана рукоятка расположена вдоль оси трубопровода. Положение крана при монтаже на трубопроводе – произвольное, с потоком рабочей среды в любом направлении. Краны шаровые имеют возможность подключения устройств для контроля протечек. В конструкции крана предусмотрены антистатические устройства. Конструкция кранов предусматривает возможность принудительного ввода уплотнительной смазки в зону уплотнения седла и шпindеля в DN100. В нижней части корпуса кранов предусмотрено дренажное отверстие для сброса из корпуса воды и конденсата.

Технические характеристики

Рабочее давление, не более	6,3 МПа; 8,0 МПа; 10,0 МПа; 16,0 МПа
Температура рабочей среды	от -60°C до +80°C; возможно изготовление кранов для рабочих сред с температурой от -40°C до +150°C с уплотнениями из полимера ТЕКАПИК/ТЕСАРЕЕК (Полиэфирэфиркетон, РЕЕК)
Рабочая среда	вода, газ, нефтепродукты и другие нетоксичные и неагрессивные среды, нейтральные к материалам деталей крана; возможно изготовление кранов для рабочих сред с повышенным содержанием сероводорода с корпусом из легированной стали 13ХФА
Класс герметичности	А ГОСТ 9544-2015
Климатическое исполнение	ХЛ1 ГОСТ 15150-69
Температура окружающей среды	не ниже -60°C
Количество рабочих циклов	не менее 10 000
Полный срок службы	не менее 30 лет
Присоединение к трубопроводу	под приварку
Управление	рукоятка; возможна установка редукторов на краны; возможно изготовление кранов с приводными устройствами
Концы под приварку в соответствии с	ГОСТ 16037-80

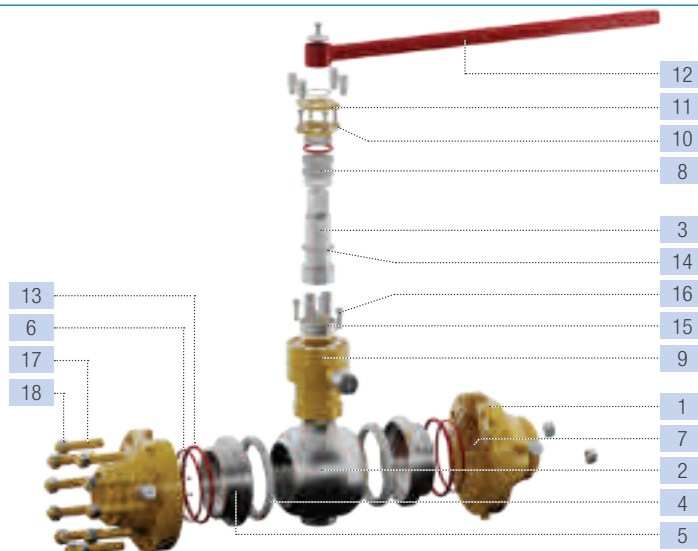
Возможно изготовление арматуры с учетом специальных требований заказчика, не противоречащих требованиям действующих стандартов.

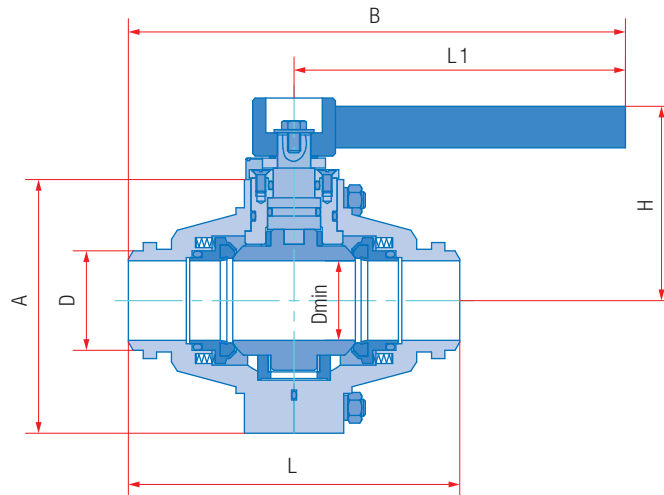
График Давление/Температура



Материалы основных деталей

№ детали	Материал
1 Корпус	11с67п 8РП.01
2 Шар	09Г2С
3 Шпindel	09Г2С + хром
4 Седло	14Х17Н2
5 Обойма седла	Полиуретан
6 Уплотнение корпуса	09Г2С
7 Пружина	Резина РТС-002 мчп
8 Уплотнение шпindеля	60С2А
9 Втулка	Фторопласт Ф4ГЗК6
10 Прижим	09Г2С
11 Упор	09Г2С
12 Рукоятка	Сталь 20
13 Кольцо уплотнительное	Сталь 20
14 Кольцо	Резина РТС-002 мчп
15 Подшипник	Фторопласт Ф4ГЗК6
16 Винт	Металлофторопласт
17 Шпилька	14Х17Н2
18 Гайка	14Х17Н2





Основные размеры и масса

Обозначение		PN63									
сталь 09Г2С (ХЛ1)	DN	L, мм	D, мм	A, мм	L1, мм	H, мм	B, мм	Dmin, мм	Масса, кг	Kv, м ³ /ч	
11с67п 8РП.01.1.063.050	50	200	68	164	650	132	750	48	15,6	285	
11с67п 8РП.01.1.063.065	65	230	89	220	500	151	615	62	32,0	540	
11с67п 8РП.01.1.063.080	80	250	100	240	700	182	825	76	41,5	875	
11с67п 8РП.01.1.063.100	100	280	114	252	800	242	940	98	54,3	1390	
		PN80									
11с67п 8РП.01.1.080.050	50	200	68	164	650	132	750	48	15,6	285	
11с67п 8РП.01.1.080.065	65	230	89	220	500	151	615	62	32,0	540	
11с67п 8РП.01.1.080.080	80	250	100	240	700	182	825	76	41,5	875	
11с67п 8РП.01.1.080.100	100	280	114	252	800	242	940	98	54,3	1390	
		PN100									
11с67п 8РП.01.1.100.050	50	200	68	164	650	132	750	48	15,6	285	
11с67п 8РП.01.1.100.065	65	230	89	220	500	151	615	62	32,0	540	
11с67п 8РП.01.1.100.080	80	250	100	240	700	182	825	76	41,5	875	
11с67п 8РП.01.1.100.100	100	280	114	252	800	242	940	98	54,3	1390	
		PN160									
11с67п 8РП.01.1.160.050	50	220	68	195	650	142	760	48	25	285	
11с67п 8РП.01.1.160.065	65	230	89	220	500	151	615	62	32,0	540	
11с67п 8РП.01.1.160.080	80	250	100	240	700	182	825	76	41,5	875	
11с67п 8РП.01.1.160.100	100	280	114	252	800	242	940	98	54,3	1390	

КРАН ШАРОВОЙ



Полный проход | Высокого давления цельносварной фланцевый с редуктором 11с67п 8ЦФ.01.3

Назначение и область применения

Краны шаровые фланцевые предназначены для установки в качестве запорного устройства, перекрывающего потоки жидких и газообразных рабочих сред на трубопроводах в системах водо- и газоснабжения, предприятиях теплоэнергетики, в химической, нефтеперерабатывающей, газовой и других отраслях промышленности.

Конструкция

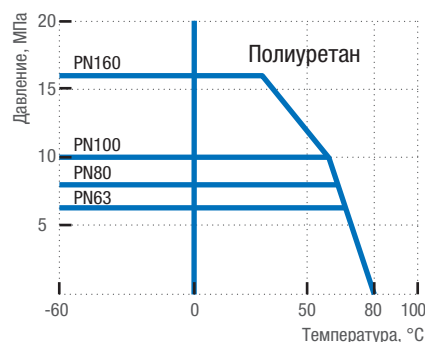
Кран шаровой цельносварной. Полный проход. Фланцевое исполнение – фланец под прокладку овального сечения. Запорный шар установлен на опоре. Полиуретановые седла в металлических обоймах прижимаются к шару пружинами. Шпindelь, с защитой от выталкивания, уплотняется фторопластовыми кольцами, зажатými втулкой. Клапан сброса давления. Управление краном производится вручную вращением маховика редуктора. Положение запорного шара контролируется с помощью указателя. Положение крана при монтаже на трубопроводе – произвольное, с потоком рабочей среды в любом направлении. Краны шаровые имеют возможность подключения устройств для контроля протечек. В конструкции крана предусмотрены антистатические устройства. Конструкция кранов предусматривает возможность принудительного ввода уплотнительной смазки в зону уплотнения седел и шпинделя. В нижней части корпуса кранов предусмотрено дренажное отверстие для сброса из корпуса воды и конденсата.

Технические характеристики

Рабочее давление, не более	6,3 МПа; 8,0 МПа; 10,0 МПа; 16,0 МПа
Температура рабочей среды	от -60°C до $+80^{\circ}\text{C}$; возможно изготовление кранов для рабочих сред с температурой от -40°C до $+150^{\circ}\text{C}$ с уплотнениями из полимера ТЕКАПИК/ТЕСАРЕЕК (Полиэфирэфиркетон, РЕЕК)
Рабочая среда	вода, газ, нефтепродукты и другие нетоксичные и неагрессивные среды, нейтральные к материалам деталей крана; возможно изготовление кранов для рабочих сред с повышенным содержанием сероводорода с корпусом из легированной стали 13ХФА
Класс герметичности	A ГОСТ 9544-2015
Климатическое исполнение	ХЛ1 ГОСТ 15150-69
Температура окружающей среды	не ниже -60°C (ХЛ1)
Количество рабочих циклов	не менее 10 000
Полный срок службы	не менее 30 лет
Присоединение к трубопроводу	фланцевое – фланец под прокладку овального сечения (возможны другие исполнения фланцев)
Управление	маховик редуктора; возможно изготовление кранов с приводными устройствами
Размеры фланцев	ГОСТ 33259-2015 (ISO7005)

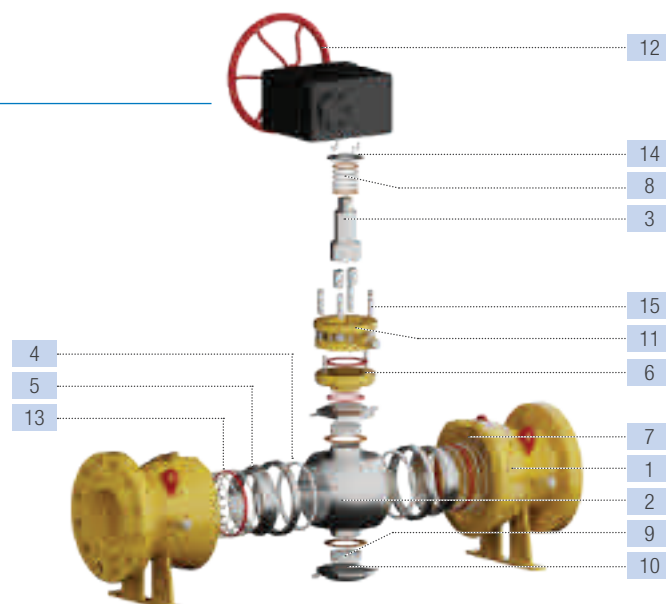
Возможно изготовление арматуры с учетом специальных требований заказчика, не противоречащих требованиям действующих стандартов.

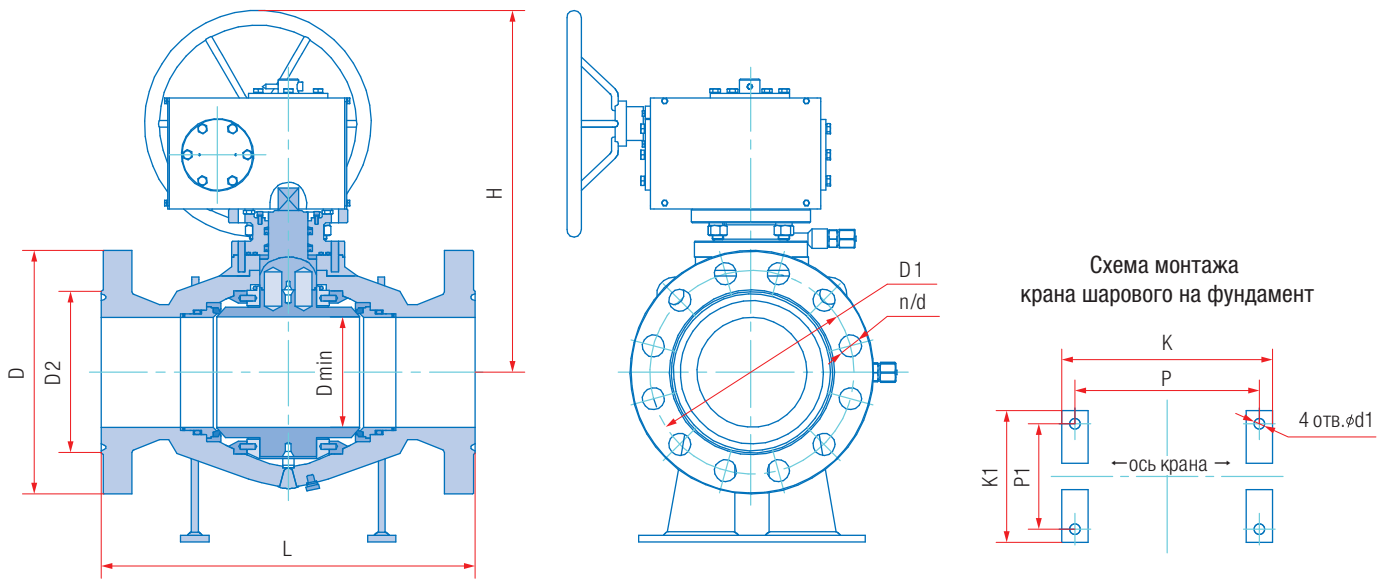
График Давление/Температура



Материалы основных деталей

№ детали	Материал	Обозначение
1	Корпус	09Г2С
2	Шар	09Г2С + хром
3	Шпindelь	14Х17Н2
4	Седло	Полиуретан
5	Обойма седла	09Г2С
6	Втулка	09Г2С
7	Пружина	60С2А
8	Уплотнение шпинделя	Фторопласт Ф4ГЗК6
9	Подшипник	Металлофторопласт
10	Плита	09Г2С
11	Втулка	09Г2С
12	Маховик	Ст3
13	Кольцо уплотнительное	Резина РТС-002 мчп
14	Прижим	09Г2С
15	Шпилька	14Х17Н2





Основные размеры и масса

Обозначение	PN63															
	DN	L, мм	D, мм	D1, мм	D2, мм	H, мм	Dmin, мм	K, мм	P, мм	K1, мм	P1, мм	d1, мм	d, мм	n	Масса, кг	Kv, м³/ч
11с67н 8ЦФ.01.3.063.150	150	559	340	280	240	501	140	342	292	308	276	18	33	8	205,2	2024
11с67н 8ЦФ.01.3.063.200	200	660	405	345	285	633	194	380	330	400	360	22	33	12	390,4	2720
11с67н 8ЦФ.01.3.063.250	250	787	470	400	345	754	245	502	452	440	400	22	39	12	623	12750
11с67н 8ЦФ.01.3.063.300	300	838	530	460	410	811	295	510	460	600	550	22	39	16	794	19550
11с67н 8ЦФ.01.3.063.400	400	991	670	585	535	985	375	512	452	680	620	32	45	16	1634	31620
11с67н 8ЦФ.01.3.063.500	500	1194	800	705	650	1200	486	700	620	800	660	32	52	20	2440	50150
PN80																
11с67н 8ЦФ.01.3.080.150	150	559	350	290	250	501	140	342	292	308	276	18	33	12	214	2024
11с67н 8ЦФ.01.3.080.200	200	660	430	360	285	633	194	380	330	400	360	22	39	12	414,6	2720
11с67н 8ЦФ.01.3.080.250	250	787	500	430	345	754	245	502	452	440	400	22	39	12	666	12750
11с67н 8ЦФ.01.3.080.300	300	838	585	500	410	811	295	510	460	600	550	22	45	16	864	19550
11с67н 8ЦФ.01.3.080.400	400	991	715	620	535	985	375	512	452	680	620	32	52	16	1707,6	31620
11с67н 8ЦФ.01.3.080.500	500	1914	870	760	700	1200	486	700	620	800	660	32	56	20	2552	50150
PN100																
11с67н 8ЦФ.01.3.100.150	150	559	350	290	250	501	140	342	292	308	276	18	33	12	214	2024
11с67н 8ЦФ.01.3.100.200	200	660	430	360	285	633	194	380	330	400	360	22	39	12	414,6	2720
11с67н 8ЦФ.01.3.100.250	250	787	500	430	345	754	245	502	452	440	400	22	39	12	666	12750
11с67н 8ЦФ.01.3.100.300	300	838	585	500	410	811	295	510	460	600	550	22	45	16	864	19550
11с67н 8ЦФ.01.3.100.400	400	991	715	620	535	985	375	512	452	680	620	32	52	16	1707,6	31620
11с67н 8ЦФ.01.3.100.500	500	1914	870	760	700	1200	486	700	620	800	660	32	56	20	2552	50150
PN160																
11с67н 8ЦФ.01.3.160.150	150	559	350	290	250	572	140	342	292	308	276	18	33	12	244,7	2024
11с67н 8ЦФ.01.3.160.200	200	660	430	360	315	637	194	380	330	400	360	22	39	12	416,8	2720
11с67н 8ЦФ.01.3.160.250	250	900	500	430	380	754	245	502	452	440	400	22	39	12	708	12750
11с67н 8ЦФ.01.3.160.300	300	1000	585	500	410	944	281	540	480	600	540	22	45	16	1234	19550

КРАН ШАРОВОЙ



Полный проход | Высокого давления цельносварной под приварку с редуктором 11с67п 8ЦП.01.3

Назначение и область применения

Краны шаровые с концами под приварку предназначены для установки в качестве запорного устройства, перекрывающего потоки жидких и газообразных рабочих сред на трубопроводах в системах водо- и газоснабжения, предприятиях теплоэнергетики, в химической, нефтеперерабатывающей, газовой и других отраслях промышленности.

Конструкция

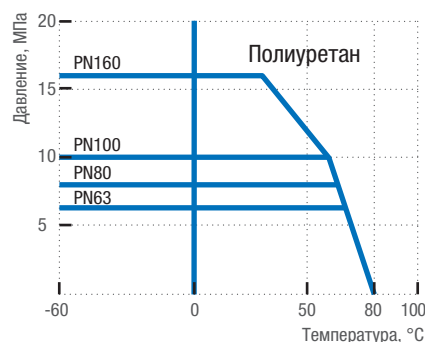
Кран шаровой цельносварной. Полный проход. Исполнение под приварку. Запорный шар установлен на опоре. Полиуретановые седла в металлических обоймах прижимаются к шару пружинами. Шпиндель, с защитой от выталкивания, уплотняется фторопластовыми кольцами, зажатыми втулкой. Клапан сброса давления. Управление краном производится вручную вращением маховика редуктора. Положение запорного шара контролируется с помощью указателя. Положение крана при монтаже на трубопроводе – произвольное, с потоком рабочей среды в любом направлении. Краны шаровые имеют возможность подключения устройств для контроля протечек. В конструкции крана предусмотрены антистатические устройства. Конструкция кранов предусматривает возможность принудительного ввода уплотнительной смазки в зону уплотнения седла и шпинделя. В нижней части корпуса крана предусмотрено дренажное отверстие для сброса из корпуса воды и конденсата.

Технические характеристики

Рабочее давление, не более	6,3 МПа; 8,0 МПа; 10,0 МПа; 16,0 МПа
Температура рабочей среды	от -60°C до +80°C; возможно изготовление кранов для рабочих сред с температурой от -40°C до +150°C с уплотнениями из полимера ТЕКАПИК/ТЕСАРЕЕК (Полиэфирэфиркетон, РЕЕК)
Рабочая среда	вода, газ, нефтепродукты и другие нетоксичные и неагрессивные среды, нейтральные к материалам деталей крана; возможно изготовление кранов для рабочих сред с повышенным содержанием сероводорода с корпусом из легированной стали 13ХФА
Класс герметичности	A ГОСТ 9544-2015
Климатическое исполнение	ХЛ1 ГОСТ 15150-69
Температура окружающей среды	не ниже -60°C (ХЛ1)
Количество рабочих циклов	не менее 10 000
Полный срок службы	не менее 30 лет
Присоединение к трубопроводу	под приварку
Управление	маховик редуктора; возможно изготовление кранов с приводными устройствами
Концы под приварку в соответствии с	ГОСТ 16037-80

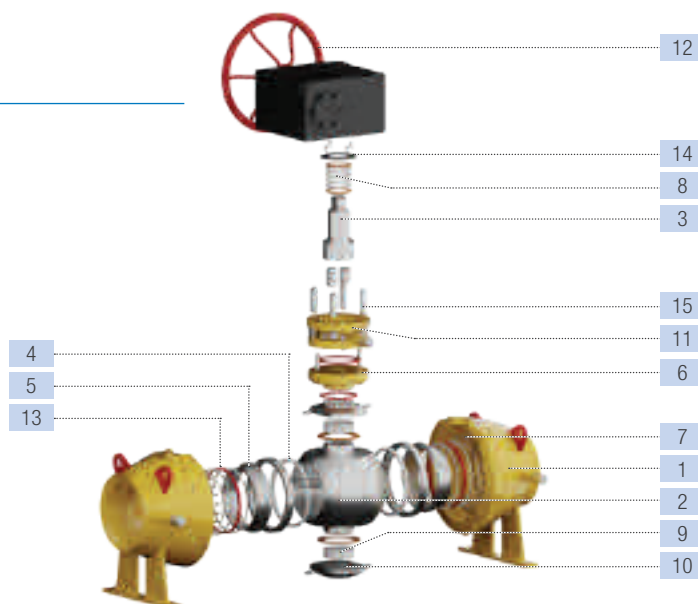
Возможно изготовление арматуры с учетом специальных требований заказчика, не противоречащих требованиям действующих стандартов.

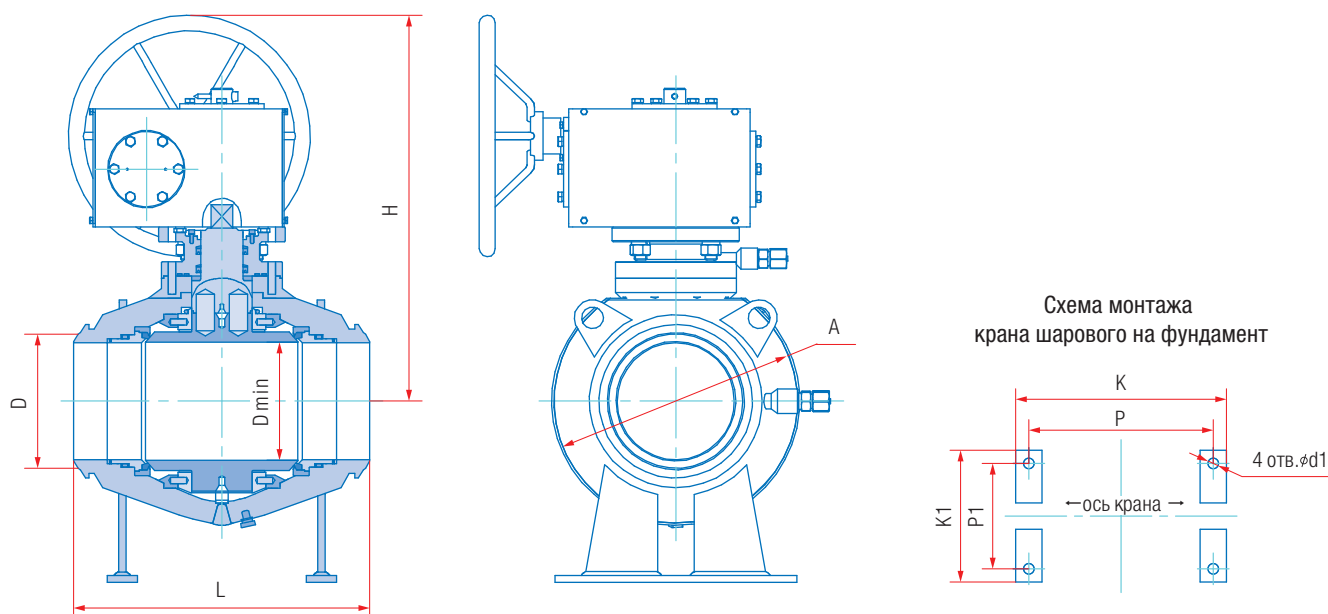
График Давление/Температура



Материалы основных деталей

	11с67п 8ЦП.01
1 Корпус	09Г2С
2 Шар	09Г2С + хром
3 Шпиндель	14Х17Н2
4 Седло	Полиуретан
5 Обойма седла	09Г2С
6 Втулка	09Г2С
7 Пружина	60С2А
8 Уплотнение шпинделя	Фторопласт Ф4ГЗК6
9 Подшипник	Металлофторопласт
10 Плита	09Г2С
11 Втулка	09Г2С
12 Маховик	Ст3
13 Кольцо уплотнительное	Резина РТС-002 мчп
14 Прижим	09Г2С
15 Шпилька	14Х17Н2





Основные размеры и масса

Обозначение	PN63												
сталь 09Г2С (ХЛ1)	DN	L, мм	D, мм	A, мм	H, мм	Dmin, мм	K, мм	P, мм	K1, мм	P1, мм	d1, мм	Масса, кг	Kv, м ³ /ч
11с67п 8ЦП.01.3.063.150	150	488	161	315	501	140	342	292	308	276	18	158,3	2024
11с67п 8ЦП.01.3.063.200	200	490	222	410	633	194	380	330	400	360	22	307,5	2720
11с67п 8ЦП.01.3.063.250	250	760	284	490	754	245	502	452	440	400	22	565,6	12750
11с67п 8ЦП.01.3.063.300	300	690	325	550	811	295	510	460	600	550	22	670	19550
11с67п 8ЦП.01.3.063.400	400	890	426	760	981	375	512	452	680	620	32	1374,8	31620
11с67п 8ЦП.01.3.063.500	500	1020	534	916	1056	486	700	620	800	660	32	2121,9	50150
	PN80												
11с67п 8ЦП.01.3.080.150	150	488	161	315	501	140	342	292	308	276	18	158,3	2024
11с67п 8ЦП.01.3.080.200	200	490	222	410	633	194	380	330	400	360	22	307,5	2720
11с67п 8ЦП.01.3.080.250	250	760	284	490	754	245	502	452	440	400	22	565,6	12750
11с67п 8ЦП.01.3.080.300	300	690	325	550	811	295	510	460	600	550	22	670	19550
11с67п 8ЦП.01.3.080.400	400	890	426	760	981	375	512	452	680	620	32	1374,8	31620
11с67п 8ЦП.01.3.080.500	500	1020	534	916	1056	486	700	620	800	660	32	2121,9	50150
	PN100												
11с67п 8ЦП.01.3.100.150	150	488	161	315	501	140	342	292	308	276	18	158,3	2024
11с67п 8ЦП.01.3.100.200	200	490	222	410	633	194	380	330	400	360	22	307,5	2720
11с67п 8ЦП.01.3.100.250	250	760	284	490	754	245	502	452	440	400	22	565,6	12750
11с67п 8ЦП.01.3.100.300	300	690	325	550	811	295	510	460	600	550	22	670	19550
11с67п 8ЦП.01.3.100.400	400	890	426	760	981	375	512	452	680	620	32	1374,8	31620
11с67п 8ЦП.01.3.100.500	500	1020	534	916	1056	486	700	620	800	660	32	2121,9	50150
	PN160												
11с67п 8ЦП.01.3.160.150	150	488	161	315	572	140	342	292	308	276	18	186,2	2024
11с67п 8ЦП.01.3.160.200	200	490	222	410	633	194	380	330	400	360	22	307,5	2720
11с67п 8ЦП.01.3.160.250	250	760	302	490	754	245	502	452	440	400	22	567,6	12750
11с67п 8ЦП.01.3.160.300	300	700	350	573	944	281	540	480	600	540	22	952	19550

КРАН ШАРОВОЙ

Полный и неполный проход | Высокого давления разборный муфтовый с рукояткой 11 с67п РР.01.1



Назначение и область применения

Краны шаровые муфтовые предназначены для установки в качестве запорного устройства, перекрывающего потоки жидких и газообразных рабочих сред, на трубопроводах в системах водо- и газоснабжения, предприятиях теплоэнергетики, в химической, нефтеперерабатывающей, газовой, и других отраслях промышленности.

Конструкция

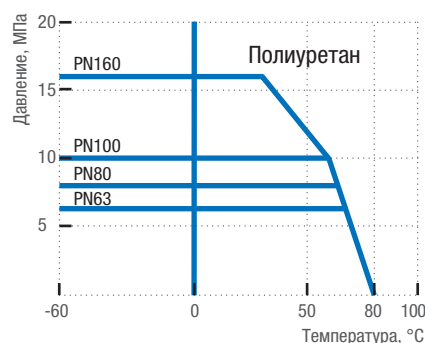
Кран шаровой разборный муфтовый. Полный и неполный проход. Корпус разборный. Свободно плавающий шар уплотняется полиуретановыми седлами. Шпindel, с защитой от выталкивания, уплотняется резиновыми кольцами, зажатыми прижимом. Составные части корпуса уплотняются резиновыми кольцами. Управление краном производится вручную поворотом рукоятки на 90° до упоров. В открытом положении крана рукоятка расположена вдоль оси трубопровода. Положение крана при монтаже на трубопроводе – произвольное, с потоком рабочей среды в любом направлении.

Технические характеристики

Рабочее давление, не более	6,3 МПа; 8,0 МПа; 10,0 МПа; 16,0 МПа
Температура рабочей среды	от -60°C до +80°C; возможно изготовление кранов для рабочих сред с температурой от -40°C до +150°C с уплотнениями из полимера ТЕКАПИК/ТЕСАРЕЕК (Полиэфирэфиркетон, РЕЕК)
Рабочая среда	вода, газ, нефтепродукты и другие нетоксичные и неагрессивные среды, нейтральные к материалам деталей крана; возможно изготовление кранов для рабочих сред с повышенным содержанием сероводорода с корпусом из легированной стали 13ХФА
Класс герметичности	А ГОСТ 9544-2015
Климатическое исполнение	ХЛ1 ГОСТ 15150-69
Температура окружающей среды	не ниже -60°C (ХЛ1)
Количество рабочих циклов	не менее 10 000
Полный срок службы	не менее 30 лет
Присоединение к трубопроводу	резьбовое, резьба трубная цилиндрическая ГОСТ 6357-81
Управление	рукоятка; возможно изготовление кранов с приводными устройствами

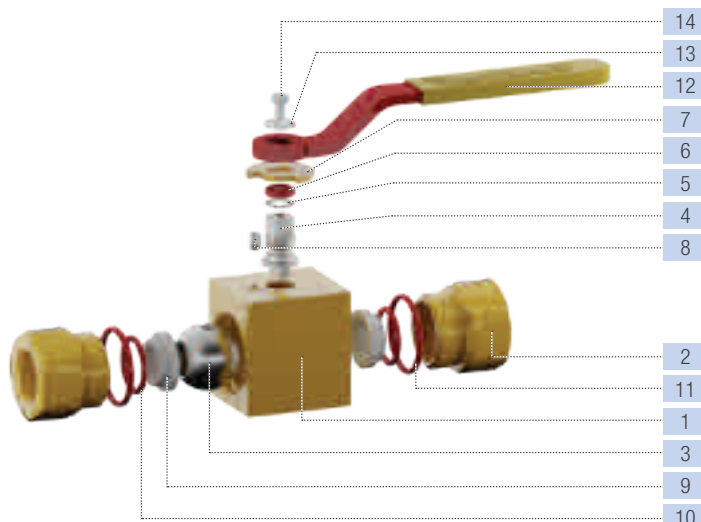
Возможно изготовление арматуры с учетом специальных требований заказчика, не противоречащих требованиям действующих стандартов.

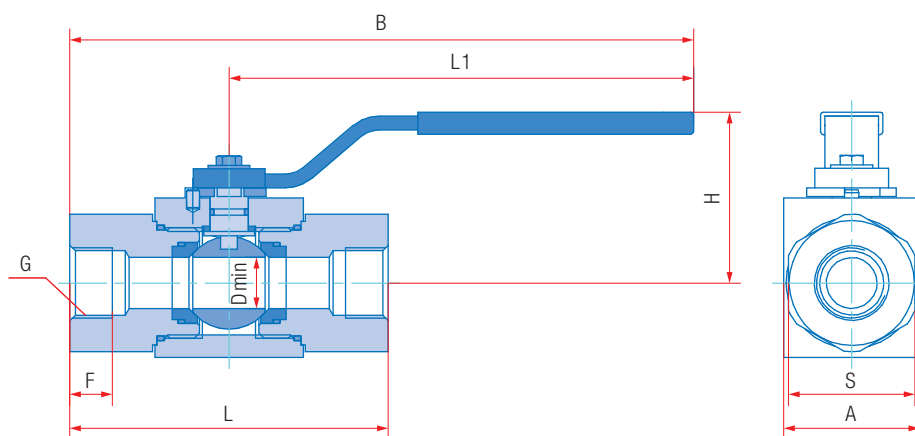
График Давление/Температура



Материалы основных деталей

		11 с67п РР.01
1	Корпус	09Г2С
2	Штуцер	09Г2С
3	Шар	08Х18Н10
4	Шпindel	14Х17Н2
5	Кольцо	Бронза
6	Уплотнение шпинделя	Резина РТС-002 мчп
7	Упор	09Г2С
8	Штифт	14Х17Н2
9	Седло	Полиуретан
10	Кольцо уплотнительное	Резина РТС-002 мчп
11	Кольцо уплотнительное	Резина РТС-002 мчп
12	Рукоятка	Сталь 20
13	Шайба	Ст3
14	Болт	Сталь 35





Основные размеры и масса

Обозначение	PN63											Масса, кг	Kv, м³/ч
	DN	L, мм	S, мм	A, мм	L1, мм	H, мм	B, мм	F, мм	D _{min} , мм	G			
11c67n PP.01.1.063.010	10	70	32	38	168	66	202	10	9	3/8"	0,8	7	
11c67n PP.01.1.063.015	15	90	36	44	170	67	215	16	12,5	1/2"	1,2	16,3	
11c67n PP.01.1.063.020	20	95	41	48	170	70	216	16	17	3/4"	1,5	29,5	
11c67n PP.01.1.063.025/020	25	150	55	48	170	70	245	20	17	1"	2,5	21	
11c67n PP.01.1.063.025	25	150	55	64	174	82	249	20	24	1"	3,6	43	
11c67n PP.01.1.063.032/025	32	170	70	64	300	82	385	20	24	1 1/4"	5,0	32	
11c67n PP.01.1.063.032	32	170	70	80	300	69	385	20	30	1 1/4"	6,3	89	
11c67n PP.01.1.063.040/032	40	180	80	80	300	69	390	23	30	1 1/2"	7,5	60	
11c67n PP.01.1.063.040	40	180	80	94	300	77	390	23	37	1 1/2"	8,7	230	
11c67n PP.01.1.063.050/040	50	178	80	94	300	77	390	24	37	2"	9,4	150	
11c67n PP.01.1.063.050	50	178	80	112	385	86	474	24	48	2"	10,0	265	
PN80													
11c67n PP.01.1.080.010	10	70	32	38	168	66	202	10	9	3/8"	0,8	7	
11c67n PP.01.1.080.015	15	90	36	44	170	67	215	16	12,5	1/2"	1,2	16,3	
11c67n PP.01.1.080.020	20	95	41	48	170	70	216	16	17	3/4"	1,5	29,5	
11c67n PP.01.1.080.025/020	25	150	55	48	170	70	245	20	17	1"	2,5	21	
11c67n PP.01.1.080.025	25	150	55	64	174	82	249	20	24	1"	3,6	43	
11c67n PP.01.1.080.032/025	32	170	70	64	300	82	385	20	24	1 1/4"	5,0	32	
11c67n PP.01.1.080.032	32	170	70	80	300	69	385	20	30	1 1/4"	6,3	89	
11c67n PP.01.1.080.040/032	40	180	80	80	300	69	390	23	30	1 1/2"	7,5	60	
11c67n PP.01.1.080.040	40	180	80	94	300	77	390	23	37	1 1/2"	8,7	230	
11c67n PP.01.1.080.050/040	50	178	80	94	300	77	390	24	37	2"	9,4	150	
11c67n PP.01.1.080.050	50	178	80	112	385	86	474	24	48	2"	10,0	265	
PN100													
11c67n PP.01.1.100.010	10	70	32	38	168	66	202	10	9	3/8"	0,8	7	
11c67n PP.01.1.100.015	15	90	36	44	170	67	215	16	12,5	1/2"	1,2	16,3	
11c67n PP.01.1.100.020	20	95	41	48	170	70	216	16	17	3/4"	1,5	29,5	
11c67n PP.01.1.100.025/020	25	150	55	48	170	70	245	20	17	1"	2,5	21	
11c67n PP.01.1.100.025	25	150	55	64	174	82	249	20	24	1"	3,6	43	
11c67n PP.01.1.100.032/025	32	170	70	64	300	82	385	20	24	1 1/4"	5,0	32	
11c67n PP.01.1.100.032	32	170	70	80	300	69	385	20	30	1 1/4"	6,3	89	
11c67n PP.01.1.100.040/032	40	180	80	80	300	69	390	23	30	1 1/2"	7,5	60	
11c67n PP.01.1.100.040	40	180	80	94	300	77	390	23	37	1 1/2"	8,7	230	
11c67n PP.01.1.100.050/040	50	178	80	94	300	77	390	24	37	2"	9,4	150	
11c67n PP.01.1.100.050	50	178	80	112	385	86	474	24	48	2"	10,0	265	
PN160													
11c67n PP.01.1.160.010	10	70	32	38	168	66	202	10	9	3/8"	0,8	7	
11c67n PP.01.1.160.015	15	90	36	44	170	67	215	16	12,5	1/2"	1,2	16,3	
11c67n PP.01.1.160.020	20	95	41	48	170	70	216	16	17	3/4"	1,5	29,5	
11c67n PP.01.1.160.025/020	25	150	55	48	170	70	245	20	17	1"	2,5	21	
11c67n PP.01.1.160.025	25	150	55	64	174	82	249	20	24	1"	3,6	43	
11c67n PP.01.1.160.032/025	32	170	70	64	300	82	385	20	24	1 1/4"	5,0	32	
11c67n PP.01.1.160.032	32	170	70	80	300	69	385	20	30	1 1/4"	6,3	89	
11c67n PP.01.1.160.040/032	40	180	80	80	300	69	390	23	30	1 1/2"	7,5	60	
11c67n PP.01.1.160.040	40	180	80	94	300	77	390	23	37	1 1/2"	8,7	230	
11c67n PP.01.1.160.050/040	50	178	80	94	300	77	390	24	37	2"	9,4	150	
11c67n PP.01.1.160.050	50	178	80	112	385	86	474	24	48	2"	10,0	265	

Примечание:

По заказу возможно изготовление присоединительных концов с трубной конической резьбой ГОСТ 6211-81 или с метрической резьбой.

КРАН ШАРОВОЙ

Полный проход | Высокого давления разборный штуцерный с рукояткой 11 с67п РШ.01.1



Назначение и область применения

Краны шаровые штуцерные предназначены для установки в качестве запорного устройства, перекрывающего потоки жидких и газообразных рабочих сред, на трубопроводах в системах водо- и газоснабжения, предприятиях теплоэнергетики, в химической, нефтеперерабатывающей, газовой, и других отраслях промышленности.

Конструкция

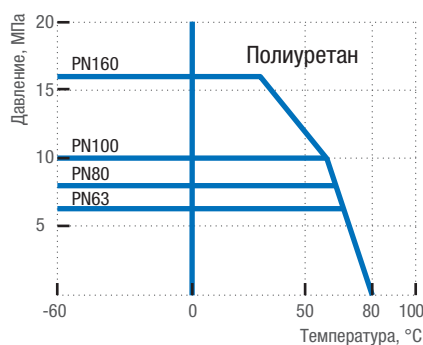
Кран шаровой разборный штуцерный. Полный проход. Корпус разборный. Свободно плавающий шар уплотняется полиуретановыми седлами. Шпиндель, с защитой от выталкивания, уплотняется резиновыми кольцами, зажатыми прижимом. Составные части корпуса уплотняются резиновыми кольцами. Управление краном производится вручную поворотом рукоятки на 90° до упоров. В открытом положении крана рукоятка расположена вдоль оси трубопровода. Положение крана при монтаже на трубопроводе – произвольное, с потоком рабочей среды в любом направлении.

Технические характеристики

Рабочее давление, не более	6,3 МПа; 8,0 МПа; 10,0 МПа; 16,0 МПа
Температура рабочей среды	от -60°C до +80°C; возможно изготовление кранов для рабочих сред с температурой от -40°C до +150°C с уплотнениями из полимера ТЕКАПИК/ТЕСАРЕЕК (Полиэфирэфиркетон, РЕЕК)
Рабочая среда	вода, газ, нефтепродукты и другие нетоксичные и неагрессивные среды, нейтральные к материалам деталей крана; возможно изготовление кранов для рабочих сред с повышенным содержанием сероводорода с корпусом из легированной стали 13ХФА
Класс герметичности	А ГОСТ 9544-2015
Климатическое исполнение	ХЛ1 ГОСТ 15150-69
Температура окружающей среды	не ниже -60°C (ХЛ1)
Количество рабочих циклов	не менее 10 000
Полный срок службы	не менее 30 лет
Присоединение к трубопроводу	штуцерное с шаровым ниппелем ГОСТ 24503-80
Управление	рукоятка; возможно изготовление кранов с приводными устройствами

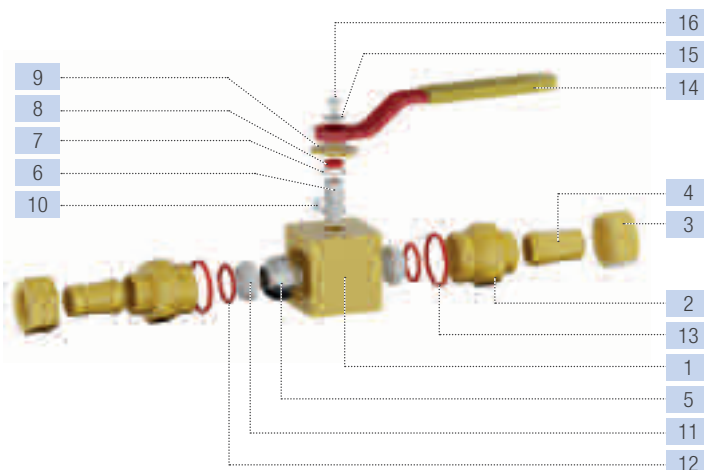
Возможно изготовление арматуры с учетом специальных требований заказчика, не противоречащих требованиям действующих стандартов.

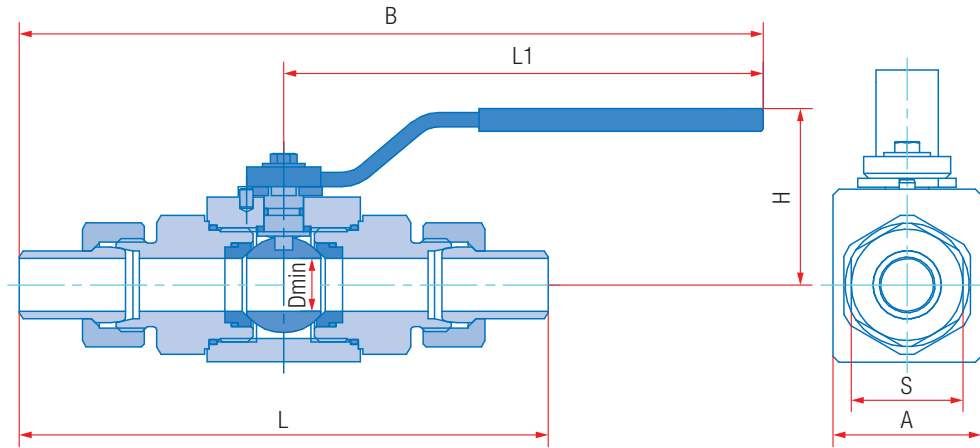
График Давление/Температура



Материалы основных деталей

		11 с67п РШ.01
1	Корпус	09Г2С
2	Штуцер	09Г2С
3	Гайка накидная	09Г2С
4	Ниппель	09Г2С
5	Шар	08Х18Н10
6	Шпиндель	14Х17Н2
7	Кольцо	Бронза
8	Уплотнение шпинделя	Резина РТС-002 мчп
9	Упор	09Г2С
10	Штифт	14Х17Н2
11	Седло	Полиуретан
12	Кольцо уплотнительное	Резина РТС-002 мчп
13	Кольцо уплотнительное	Резина РТС-002 мчп
14	Рукоятка	Сталь 20
15	Шайба	Ст3
16	Болт	Сталь 35





Основные размеры и масса

Обозначение		PN63									
сталь 09Г2С (ХЛ1)	DN	L, мм	S, мм	A, мм	L1, мм	H, мм	B, мм	D _{min} , мм	Масса, кг	Kv, м ³ /ч	
11с67п РШ.01.1.063.010	10	155	32	38	168	66	245	8	0,9	7	
11с67п РШ.01.1.063.015	15	175	32	44	170	67	255	12,5	1,4	16,3	
11с67п РШ.01.1.063.020	20	186	36	48	170	70	262	17	1,8	29,5	
11с67п РШ.01.1.063.025	25	222	41	64	174	82	285	23	3,6	43	
11с67п РШ.01.1.063.032	32	242	50	80	300	69	337	29	6,2	89	
11с67п РШ.01.1.063.040	40	244	80	94	300	77	422	36	8,3	230	
11с67п РШ.01.1.063.050	50	271	80	112	385	86	520	45	10,5	265	

Обозначение		PN80									
сталь 09Г2С (ХЛ1)	DN	L, мм	S, мм	A, мм	L1, мм	H, мм	B, мм	D _{min} , мм	Масса, кг	Kv, м ³ /ч	
11с67п РШ.01.1.080.010	10	155	32	38	168	66	245	8	0,9	7	
11с67п РШ.01.1.080.015	15	175	32	44	170	67	255	12,5	1,4	16,3	
11с67п РШ.01.1.080.020	20	186	36	48	170	70	262	17	1,8	29,5	
11с67п РШ.01.1.080.025	25	222	41	64	174	82	285	23	3,6	43	
11с67п РШ.01.1.080.032	32	242	50	80	300	69	337	29	6,2	89	
11с67п РШ.01.1.080.040	40	244	80	94	300	77	422	36	8,3	230	
11с67п РШ.01.1.080.050	50	271	80	112	385	86	520	45	10,5	265	

Обозначение		PN100									
сталь 09Г2С (ХЛ1)	DN	L, мм	S, мм	A, мм	L1, мм	H, мм	B, мм	D _{min} , мм	Масса, кг	Kv, м ³ /ч	
11с67п РШ.01.1.100.010	10	155	32	38	168	66	245	8	0,9	7	
11с67п РШ.01.1.100.015	15	175	32	44	170	67	255	12,5	1,4	16,3	
11с67п РШ.01.1.100.020	20	186	36	48	170	70	262	17	1,8	29,5	
11с67п РШ.01.1.100.025	25	222	41	64	174	82	285	23	3,6	43	
11с67п РШ.01.1.100.032	32	242	50	80	300	69	337	29	6,2	89	
11с67п РШ.01.1.100.040	40	244	80	94	300	77	422	36	8,3	230	
11с67п РШ.01.1.100.050	50	271	80	112	385	86	520	45	10,5	265	

Обозначение		PN160									
сталь 09Г2С (ХЛ1)	DN	L, мм	S, мм	A, мм	L1, мм	H, мм	B, мм	D _{min} , мм	Масса, кг	Kv, м ³ /ч	
11с67п РШ.01.1.160.010	10	155	32	38	168	66	245	8	0,9	7	
11с67п РШ.01.1.160.015	15	175	32	44	170	67	255	12,5	1,4	16,3	
11с67п РШ.01.1.160.020	20	186	36	48	170	70	262	17	1,8	29,5	
11с67п РШ.01.1.160.025	25	222	41	64	174	82	285	23	3,6	43	
11с67п РШ.01.1.160.032	32	242	50	80	300	69	337	29	6,2	89	
11с67п РШ.01.1.160.040	40	244	80	94	300	77	422	36	8,3	230	
11с67п РШ.01.1.160.050	50	271	80	112	385	86	520	45	10,5	265	

КРАН ШАРОВОЙ

Полный проход | Нержавеющий литой разборный фланцевый с рукояткой и с редуктором
10нж45фт ЛФ.01.1 • 10нж46фт ЛФ.01.1



Назначение и область применения

Краны шаровые фланцевые предназначены для установки в качестве запорного устройства, перекрывающего потоки жидких и газообразных рабочих сред на трубопроводах в системах водо- и газоснабжения, предприятиях теплоэнергетики, в химической, нефтеперерабатывающей, газовой, и других отраслях промышленности.

Конструкция

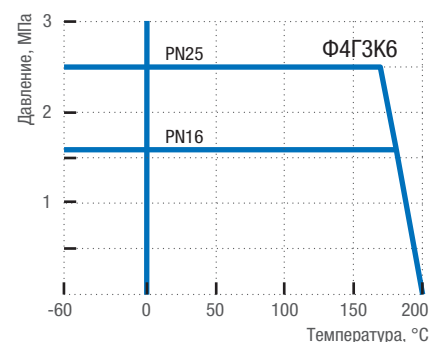
Кран шаровой разборный. Полный проход. Фланцевое исполнение. Корпус литой из нержавеющей стали. Корпус разборный, из двух частей. Свободно плавающий шар уплотняется фторопластовыми седлами. Седла прижимаются к шару тарельчатыми пружинами. Шпindel, с защитой от выталкивания, уплотняется фторопластовыми кольцами, зажатыми втулкой. Составные части корпуса уплотняются фторопластовыми прокладками. Управление краном производится вручную поворотом рычага на 90° до упоров. В открытом положении крана рычаг расположен вдоль оси трубопровода. Положение крана при монтаже на трубопроводе – произвольное, с потоком рабочей среды в любом направлении.

Технические характеристики

Рабочее давление, не более	1,6 МПа; 2,5 МПа
Температура рабочей среды	от -60°C до +200°C
Рабочая среда	вода, газ, нефтепродукты и другие среды, в том числе агрессивные, нейтральные к материалам деталей крана
Класс герметичности	A ГОСТ 9544-2015
Климатическое исполнение	ХЛ1 ГОСТ 15150-69
Температура окружающей среды	не ниже -60°C (ХЛ1)
Количество рабочих циклов	не менее 10 000
Полный срок службы	не менее 30 лет
Присоединение к трубопроводу	фланцевое
Управление	рукоятка; краны DN250 и DN300 комплектуются редукторами; возможна установка редукторов на краны, начиная с диаметра DN50; возможно изготовление кранов с приводными устройствами
Строительные длины	ГОСТ 28908-91, ГОСТ 3706-93 (ИСО5752)
Размеры фланцев	ГОСТ 33259-2015 (ИСО7005)

Возможно изготовление арматуры с учетом специальных требований заказчика, не противоречащих требованиям действующих стандартов.

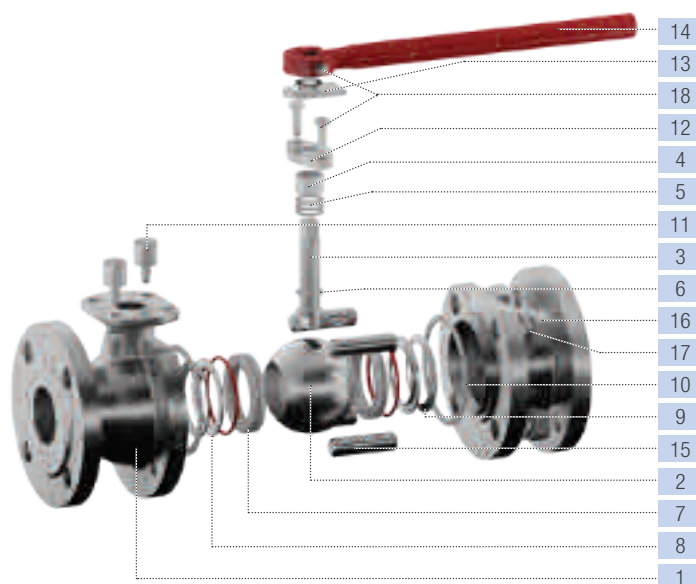
График Давление/Температура

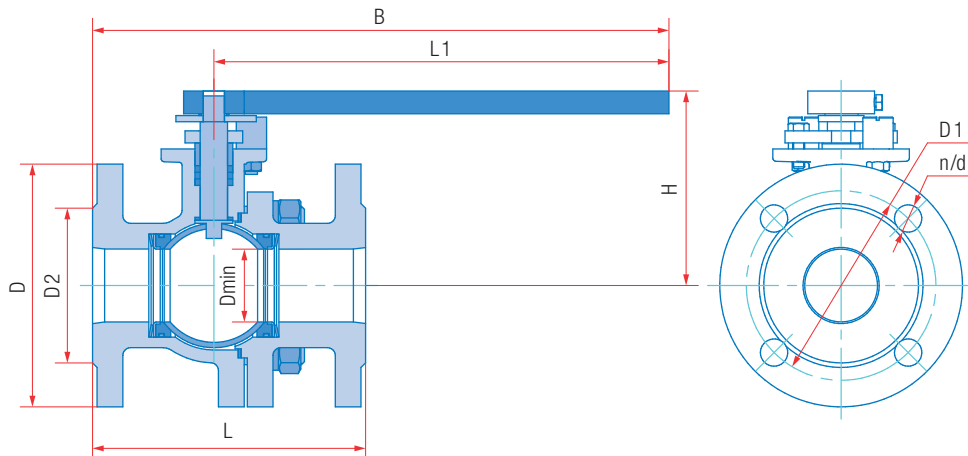


Материалы основных деталей

	10нж45фт ЛФ.01 (ХЛ1) 10нж46фт ЛФ.01 (ХЛ1)
1 Корпус	12Х18Н9ТЛ
2 Шар	08Х18Н10
3 Шпindel	12Х18Н10Т
4 Втулка	12Х18Н10Т
5 Уплотнение шпинделя	Фторопласт Ф4ГЗК6
6 Кольцо	Фторопласт Ф4ГЗК6
7 Седло	Фторопласт Ф4ГЗК6
8 Кольцо опорное	12Х18Н10Т
9 Пружина тарельчатая	AISI 301 EN10151*
10 Прокладка	Фторопласт Ф4ГЗК6
11 Ограничитель	Сталь 20 оцинкованная
12 Прижим	Сталь 20 оцинкованная
13 Упор	Сталь 20 оцинкованная
14 Рукоятка	Ст3
15 Шпилька	12Х18Н10Т
16 Гайка	12Х18Н10Т
17 Шайба	30Х13
18 Болт	Сталь 35

* Аналог 07Х16Н6.





Основные размеры и масса

Обозначение	PN16													
Нерж. сталь (ХЛ1)	DN	L, мм	D, мм	D1, мм	D2, мм	L1, мм	B, мм	H, мм	Dmin, мм	d, мм	n	Масса, кг	Kv, м ³ /ч	
10нж45фт ЛФ.01.1.016.015	15	108	95	65	47	170	211	85	12,5	14	4	2,7	16,3	
10нж45фт ЛФ.01.1.016.020	20	117	105	75	58	170	216	89	17	14	4	3,2	29,5	
10нж45фт ЛФ.01.1.016.025	25	127	115	85	68	170	218	95	24	14	4	4,2	43	
10нж45фт ЛФ.01.1.016.032	32	140	135	100	78	300	358	96	30	18	4	7,3	89	
10нж45фт ЛФ.01.1.016.040	40	165	145	110	88	300	366	103	37	18	4	8,6	230	
10нж45фт ЛФ.01.1.016.050	50	180	160	125	102	300	380	131	48	18	4	13,6	265	
10нж45фт ЛФ.01.1.016.065	65	200	180	145	122	385	475	153	64	18	8	16	540	
10нж45фт ЛФ.01.1.016.080	80	210	195	160	133	385	480	160	75	18	8	19,5	873	
10нж45фт ЛФ.01.1.016.100	100	230	215	180	158	500	605	185	98	18	8	27,6	1390	
10нж45фт ЛФ.01.1.016.125	125	255	245	210	184	500	630	200	123	18	8	36,5	1707	
10нж45фт ЛФ.01.1.016.150	150	280	280	240	212	500	642	232	148	22	8	50,8	2024	
10нж45фт ЛФ.01.1.016.200	200	330	335	295	268	1030	1197	308	195	22	12	89	2720	
10нж45фт ЛФ.01.3.016.250	250	450	405	355	320	–	507	632	245	26	12	175	12750	
10нж45фт ЛФ.01.3.016.300	300	610	610	410	370	–	610	741	295	26	12	292	19550	
	PN25													
10нж46фт ЛФ.01.1.025.015	15	130	95	65	47	170	223	85	12,5	14	4	3,1	16,3	
10нж46фт ЛФ.01.1.025.020	20	150	105	75	58	170	233	89	17	14	4	3,8	29,5	
10нж46фт ЛФ.01.1.025.025	25	160	115	85	68	170	237	95	24	14	4	4,9	43	
10нж46фт ЛФ.01.1.025.032	32	180	135	100	78	300	390	96	30	18	4	8,3	89	
10нж46фт ЛФ.01.1.025.040	40	200	145	110	88	300	400	103	37	18	4	9,7	230	
10нж46фт ЛФ.01.1.025.050	50	250	160	125	102	300	425	131	48	18	4	15,5	265	
10нж46фт ЛФ.01.1.025.065	65	270	180	145	122	385	520	153	64	18	8	20,5	540	
10нж46фт ЛФ.01.1.025.080	80	280	195	160	133	385	525	160	75	18	8	23,2	873	
10нж46фт ЛФ.01.1.025.100	100	300	230	190	158	500	650	185	98	22	8	35	1390	
10нж46фт ЛФ.01.1.025.125	125	325	270	220	184	500	663	200	123	26	8	50	1707	
10нж46фт ЛФ.01.1.025.150	150	350	300	250	212	500	675	232	148	26	8	67	2024	
10нж46фт ЛФ.01.1.025.200	200	400	360	310	278	1030	1230	308	195	26	12	119	2720	
10нж46фт ЛФ.01.3.025.250	250	450	425	370	335	–	507	632	245	30	12	195,5	12750	
10нж46фт ЛФ.01.3.025.300	300	648	485	430	390	–	648	741	295	30	16	328,5	19550	

КРАН ШАРОВОЙ



Полный проход | Разборный с уплотнением «металл по металлу» для абразивных сред
 фланцевый с рукояткой
 КШСМЗ.1 СФ.00(01).1 • КШСМЗ.2 СФ.00(01).1

Назначение и область применения

Краны шаровые с уплотнением «металл по металлу» фланцевые предназначены для установки в качестве запорного устройства, перекрывающего потоки жидких, газообразных, сыпучих и жидких абразивных рабочих сред на предприятиях теплоэнергетики, в металлургической, химической, нефтеперерабатывающей, газовой и других отраслях промышленности.

Конструкция

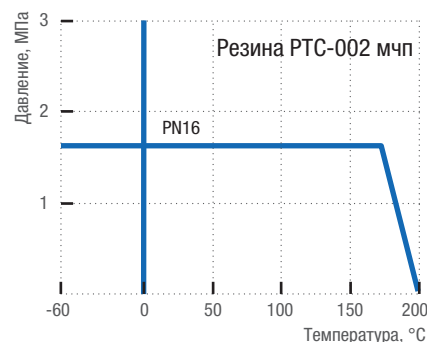
Кран шаровой разборный. Полный проход. Фланцевое исполнение. Корпус разборный из углеродистой стали, из трёх частей. Запорный шар установлен на опоре, уплотняется металлическими седлами. Шпindel, с защитой от выталкивания, уплотняется резиновыми кольцами. Составные части корпуса уплотняются резиновыми кольцами. Управление краном производится вручную поворотом рукоятки на 90° до упоров. Положение рукоятки является указателем открытия-закрытия крана. В открытом положении крана рукоятка расположена вдоль оси трубопровода. Положение крана при монтаже на трубопроводе – произвольное. Кран шаровой изготавливается в двух исполнениях: с одним седлом (КШСМЗ.1) – поток рабочей среды в направлении указанном стрелкой; с двумя седлами (КШСМЗ.2) – поток рабочей среды в любом направлении.

Технические характеристики

Рабочее давление, не более	1,6 МПа
Температура рабочей среды	от -40°C до +200°C (У1), от -60°C до +200°C (ХЛ1)
Рабочая среда	вода, газ, нефтепродукты, абразивные жидкие и сыпучие среды и другие нетоксичные и неагрессивные среды, нейтральные к материалам деталей крана
Класс герметичности	А ГОСТ 9544-2015
Климатическое исполнение	У1, ХЛ1 ГОСТ 15150-69
Температура окружающей среды	не ниже -40°C (У1), не ниже -60°C (ХЛ1)
Количество рабочих циклов	не менее 10 000
Полный срок службы	не менее 30 лет
Присоединение к трубопроводу	фланцевое
Управление	рукоятка; возможна установка редукторов на краны; возможно изготовление кранов с приводными устройствами
Строительные длины	ГОСТ 28908-91, ГОСТ 3706-93 (ИСО5752)
Размеры фланцев	ГОСТ 33259-2015 (ИСО7005)

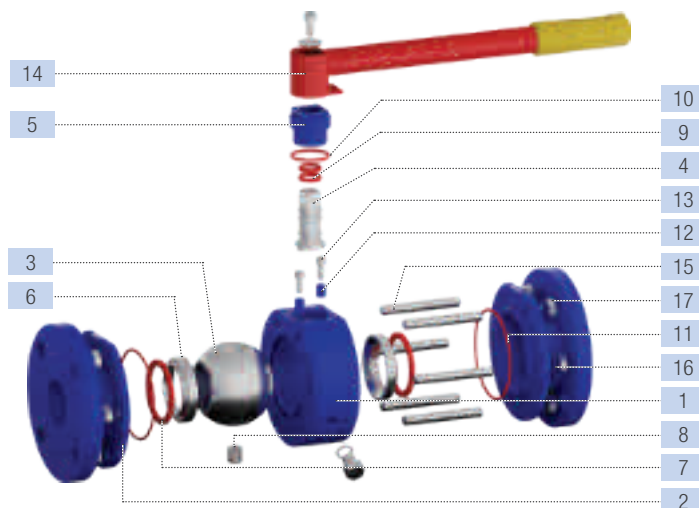
Возможно изготовление арматуры с учетом специальных требований заказчика, не противоречащих требованиям действующих стандартов.

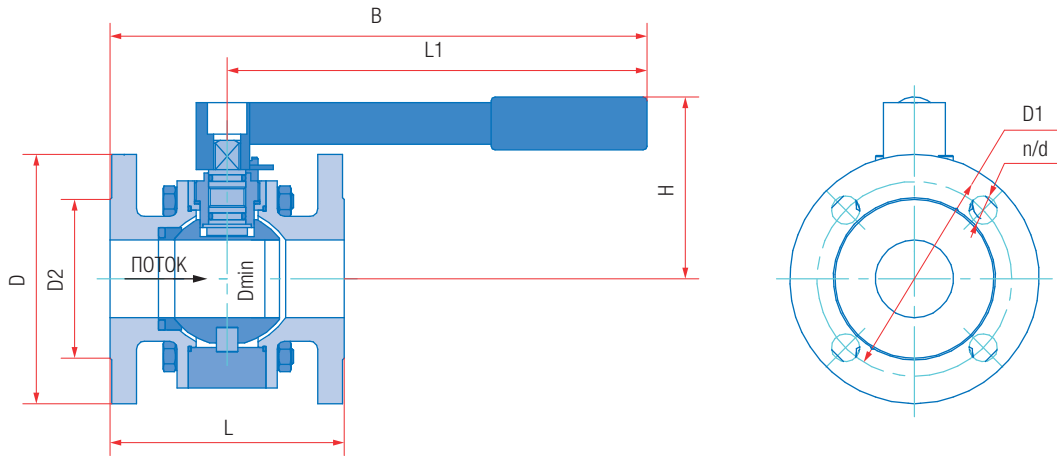
График Давление/Температура



Материалы основных деталей

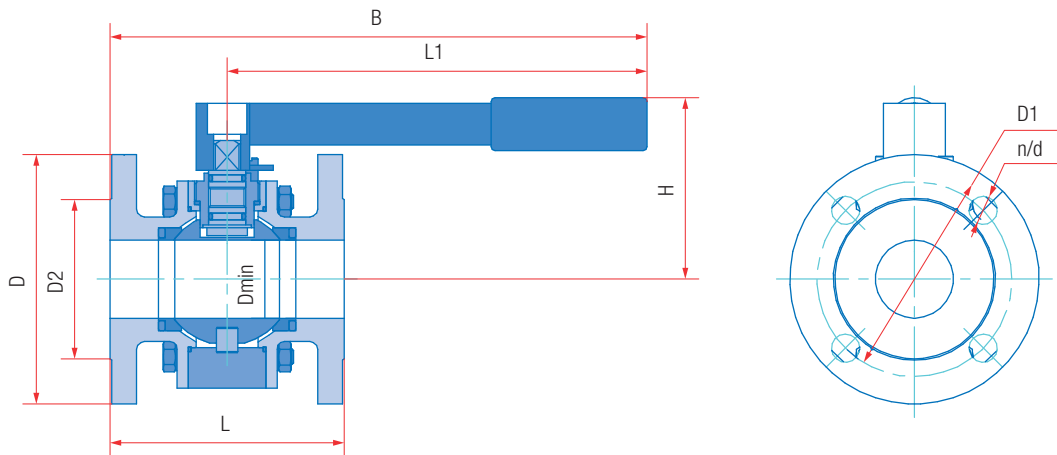
	КШСМЗ.1 СФ.00 (У1) КШСМЗ.2 СФ.00 (У1)	КШСМЗ.1 СФ.01 (ХЛ1) КШСМЗ.2 СФ.01 (ХЛ1)
1 Корпус	Сталь 20	09Г2С
2 Фланец	Сталь 20	09Г2С
3 Шар	Сталь F316+Cr3C2	
4 Шпindel	20Х13	14Х17Н2
5 Втулка	Бронза	
6 Седло	Сталь F316+Cr3C2	
7 Кольцо уплотнительное	Резина РТС-002 мчп	
8 Опора	20Х13	14Х17Н2
9 Уплотнение шпинделя	Резина РТС-002 мчп	
10 Кольцо уплотнительное	Резина РТС-002 мчп	
11 Кольцо уплотнительное	Резина РТС-002 мчп	
12 Ограничитель	Сталь 20	
13 Винт	Сталь 35	14Х17Н2
14 Рукоятка	Ст3	
15 Шпилька	Сталь 35	14Х17Н2
16 Гайка	Сталь 35	14Х17Н2
17 Шайба	Ст3	





Основные размеры и масса

Обозначение		PN16												
сталь 20 (У1)	сталь 09Г2С (ХЛ1)	DN	L, мм	D, мм	D1, мм	D2, мм	L1, мм	B, мм	H, мм	Dmin, мм	d, мм	n	Масса, кг	Kv, м³/ч
КШСМ3.1 СФ.00.1.016.050	КШСМ3.1 СФ.01.1.016.050	50	150	160	125	102	342	417	117	50	18	4	13,0	265
КШСМ3.1 СФ.00.1.016.080	КШСМ3.1 СФ.01.1.016.080	80	180	195	160	133	388	478	136	78	18	8	21,7	873
КШСМ3.1 СФ.00.1.016.100	КШСМ3.1 СФ.01.1.016.100	100	190	215	180	158	503	598	170	98	18	8	33,5	1390
КШСМ3.1 СФ.00.1.016.150	КШСМ3.1 СФ.01.1.016.150	150	280	280	240	212	503	646	206	150	22	8	68,0	2024



Основные размеры и масса

Обозначение		PN16												
сталь 20 (У1)	сталь 09Г2С (ХЛ1)	DN	L, мм	D, мм	D1, мм	D2, мм	L1, мм	B, мм	H, мм	Dmin, мм	d, мм	n	Масса, кг	Kv, м³/ч
КШСМ3.2 СФ.00.1.016.050	КШСМ3.2 СФ.01.1.016.050	50	150	160	125	102	342	417	117	50	18	4	13,0	265
КШСМ3.2 СФ.00.1.016.080	КШСМ3.2 СФ.01.1.016.080	80	180	195	160	133	388	478	136	78	18	8	21,7	873
КШСМ3.2 СФ.00.1.016.100	КШСМ3.2 СФ.01.1.016.100	100	190	215	180	158	503	598	170	98	18	8	33,5	1390
КШСМ3.2 СФ.00.1.016.150	КШСМ3.2 СФ.01.1.016.150	150	280	280	240	212	503	646	206	150	22	8	68,0	2024

КРАН ШАРОВОЙ



**Полный проход | Для высоких температур
разборный с уплотнением «металл по металлу»
фланцевый с рукояткой
10нж45нж ЛФ.01.1**

Назначение и область применения

Краны шаровые с уплотнением «металл по металлу» фланцевые предназначены для установки в качестве запорного устройства, перекрывающего потоки жидких и газообразных рабочих сред на предприятиях теплоэнергетики, в металлургической, химической, нефтеперерабатывающей, газовой, и других отраслях промышленности.

Конструкция

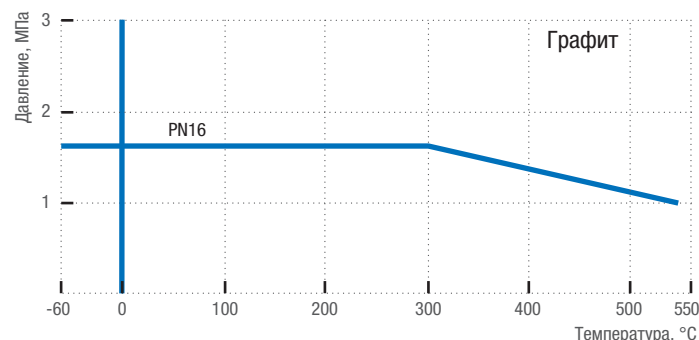
Кран шаровой разборный. Полный проход. Фланцевое исполнение. Корпус литой из нержавеющей стали. Корпус разборный, из двух частей. Свободно плавающий шар уплотняется металлическими седлами. Седла прижимаются к шару тарельчатыми пружинами. Шпindel, с защитой от выталкивания, уплотняется графитовыми кольцами, зажатые втулкой. Составные части корпуса уплотняются графитовыми прокладками. Управление краном производится вручную поворотом рычага на 90° до упоров. В открытом положении крана рычаг расположен вдоль оси трубопровода. Положение крана при монтаже на трубопроводе – произвольное, с потоком рабочей среды в любом направлении.

Технические характеристики

Рабочее давление, не более	1,6 МПа
Температура рабочей среды	от -60°C до +550°C
Рабочая среда	пар, вода, газ, нефтепродукты и другие среды, в том числе агрессивные, нейтральные к материалам деталей крана
Класс герметичности	A ГОСТ 9544-2015
Климатическое исполнение	ХЛ1 ГОСТ 15150-69
Температура окружающей среды	не ниже -60°C (ХЛ1)
Количество рабочих циклов	не менее 10 000
Полный срок службы	не менее 30 лет
Присоединение к трубопроводу	фланцевое
Управление	рукоятка; возможна установка редукторов на краны; возможно изготовление кранов с приводными устройствами
Строительные длины	ГОСТ 28908-91, ГОСТ 3706-93 (ИСО5752)
Размеры фланцев	ГОСТ 33259-2015 (ИСО7005)

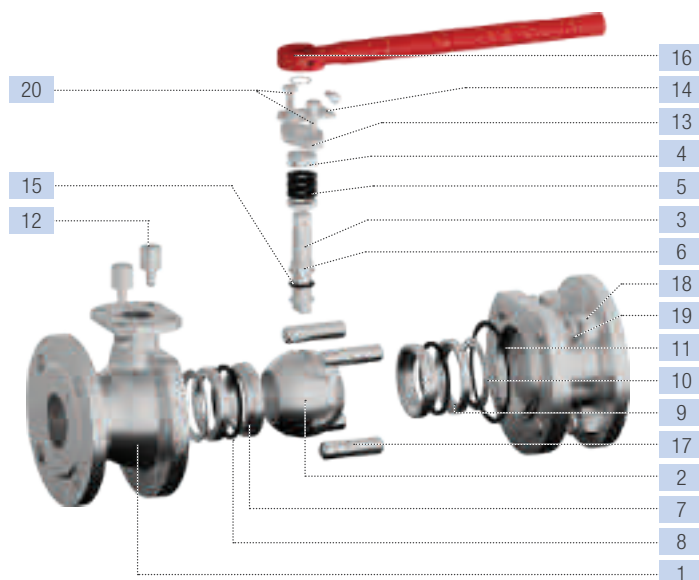
Возможно изготовление арматуры с учетом специальных требований заказчика, не противоречащих требованиям действующих стандартов.

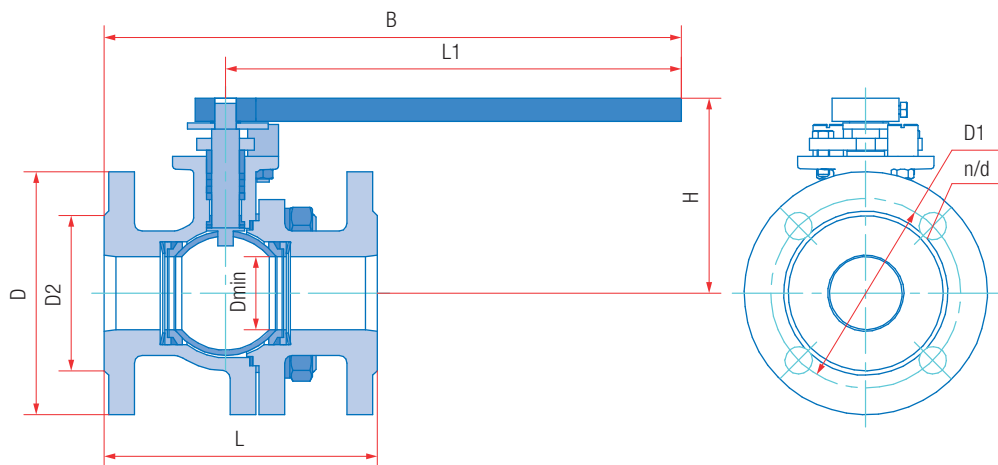
График Давление/Температура



Материалы основных деталей

	10нж45нж ЛФ.01 (ХЛ1)
1 Корпус	12Х18Н9ТЛ
2 Шар	Сталь F316+Cr3C2
3 Шпindel	12Х18Н10Т
4 Втулка	12Х18Н10Т
5 Уплотнение шпинделя	Графит
6 Втулка	12Х18Н10Т + хром
7 Седло	Сталь F316+Cr3C2
8 Кольцо	Графит
9 Кольцо прижимное	12Х18Н10Т
10 Пружина тарельчатая	INCONEL 718
11 Прокладка	Графит
12 Ограничитель	Сталь 20 оцинкованная
13 Прижим	Сталь 20 оцинкованная
14 Упор	Сталь 20 оцинкованная
15 Кольцо	Графит
16 Рукоятка	Ст3
17 Шпилька	12Х18Н10Т
18 Гайка	12Х18Н10Т
19 Шайба	30Х13
20 Болт	12Х18Н10Т





Основные размеры и масса

Обозначение	PN16												
	DN	L, мм	D, мм	D1, мм	D2, мм	L1, мм	B, мм	H, мм	Dmin, мм	d, мм	n	Масса, кг	Kv, м ³ /ч
10нж45нж ЛФ.01.1.016.050	50	180	160	125	102	300	380	131	50	18	4	13,8	265
10нж45нж ЛФ.01.1.016.080	80	210	195	160	133	385	480	160	80	18	8	21,8	873
10нж45нж ЛФ.01.1.016.100	100	230	215	180	158	500	605	185	100	18	8	33,6	1390
10нж45нж ЛФ.01.1.016.150	150	280	280	240	212	500	642	232	148	22	8	61,2	2024

КРАН ШАРОВОЙ



Полный проход | Высокого давления для высоких температур разборный с уплотнением «металл по металлу» фланцевый с редуктором КШСМЗ РФ.00.3

Назначение и область применения

Краны шаровые с уплотнением «металл по металлу» фланцевые предназначены для установки в качестве запорного устройства, перекрывающего потоки жидких и газообразных рабочих сред на предприятиях теплоэнергетики, в металлургической, химической, нефтеперерабатывающей, газовой и других отраслях промышленности.

Конструкция

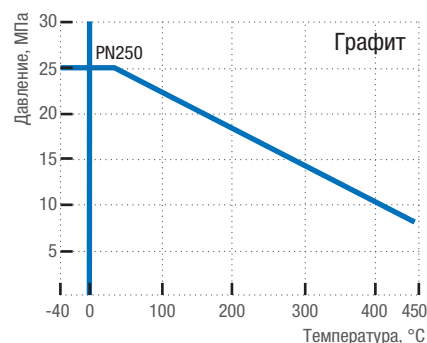
Кран шаровой разборный. Полный проход. Фланцевое исполнение. Корпус разборный из штампованных заготовок, из трёх частей. Запорный шар установлен на опоре, уплотняется металлическими седлами. Шпindel, с защитой от выталкивания, уплотняется графитовыми кольцами. Составные части корпуса уплотняются графитовыми прокладками. Управление краном производится вручную вращением маховика редуктора. Положение запорного шара контролируется с помощью указателя. Положение крана при монтаже на трубопроводе – произвольное, с потоком рабочей среды в любом направлении.

Технические характеристики

Рабочее давление, не более	25,0 МПа
Температура рабочей среды	от -40°C до +450°C
Рабочая среда	пар, вода, газ, нефтепродукты и другие нетоксичные и неагрессивные среды, нейтральные к материалам деталей крана
Класс герметичности	A ГОСТ 9544-2015
Климатическое исполнение	ХЛ1 ГОСТ 15150-69
Температура окружающей среды	не ниже -40°C
Количество рабочих циклов	не менее 10 000
Полный срок службы	не менее 30 лет
Присоединение к трубопроводу	фланцевое
Управление	маховик редуктора; возможно изготовление кранов с приводными устройствами
Размеры фланцев	ГОСТ 33259-2015 (ИС07005)

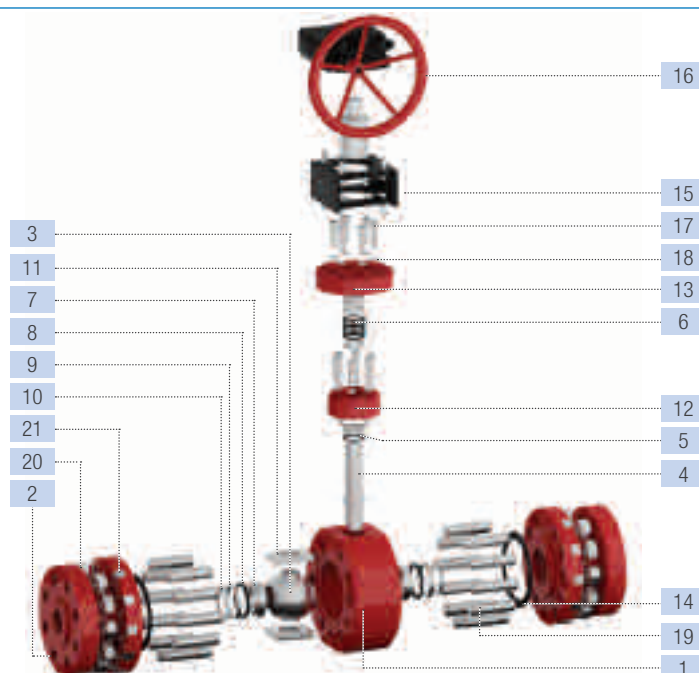
Возможно изготовление арматуры с учетом специальных требований заказчика, не противоречащих требованиям действующих стандартов.

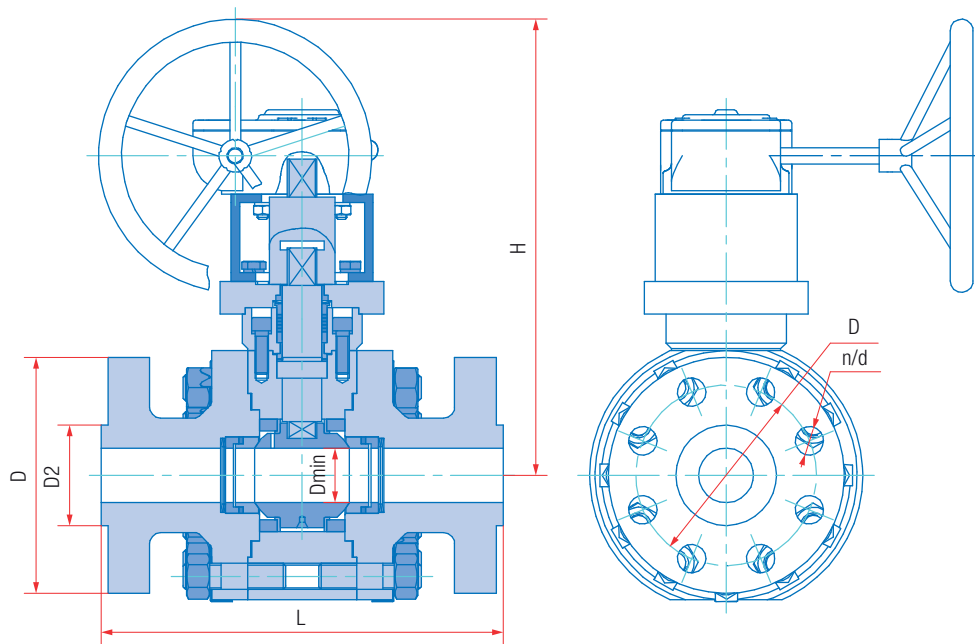
График Давление/Температура



Материалы основных деталей

	КШСМЗ РФ.00
1 Корпус	Сталь 20
2 Фланец	Сталь 20
3 Шар	Сталь F316+Cr3C2
4 Шпindel	Сталь ХН35ВТ
5 Втулка	12Х18Н10Т
6 Уплотнение шпинделя	Графит
7 Седло	Сталь F316+Cr3C2
8 Кольцо	Графит
9 Кольцо прижимное	Сталь 20Х13
10 Пружина тарельчатая	Сталь INCONEL 718
11 Плита	Сталь 20
12 Втулка	Сталь 20
13 Фланец	Сталь 20
14 Прокладка	Графит
15 Скоба	Ст 3
16 Маховик	Ст 3
17 Винт	12Х18Н10Т
18 Шайба	30Х13
19 Шпилька	12Х18Н10Т
20 Гайка	12Х18Н10Т
21 Шайба	30Х13





Основные размеры и масса

Обозначение	PN250											
	DN	L, мм	D, мм	D1, мм	D2, мм	H, мм	Dmin, мм	d, мм	n	Масса, кг	Kv, м ³ /ч	
сталь 20 (У1)												
КШСМЗ РФ.00.3.250.050	50	368	216	161,5	91,2	532	50	26	8	98,2	285	
КШСМЗ РФ.00.3.250.080	80	470	267	203,5	127,0	707	80	32	8	197,0	875	
КШСМЗ РФ.00.3.250.100	100	546	312	241,3	157,2	738	100	35	8	238,0	1390	
КШСМЗ РФ.00.3.250.150	150	705	394	317,5	215,9	1017	150	38	12	824,0	2024	

ЗАТВОР ДИСКОВЫЙ



Запорно-регулирующий | Литой межфланцевый
ЗД 32ч29р ЛМ.00.1
ЗД 32с44р ЛМ.00.1 • ЗД 32с44р ЛМ.01.1

Назначение и область применения

Затворы дисковые поворотные предназначены для установки в качестве запорно-регулирующего устройства, перекрывающего потоки и регулирующего расход жидких и газообразных рабочих сред на трубопроводах в системах водо- и газоснабжения, предприятиях теплоэнергетики, в химической, нефтеперерабатывающей, газовой и других отраслях промышленности.

Конструкция

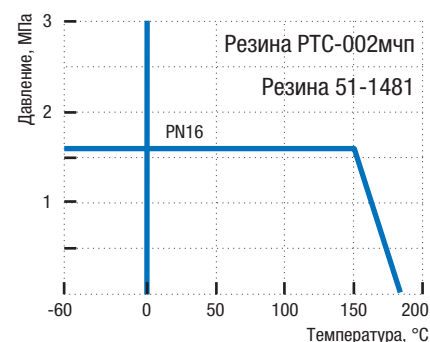
Затвор дисковый поворотный. Полный проход. Межфланцевое исполнение. Корпус литой. Варианты исполнения: **ЗД 32ч29р ЛМ** – корпус из чугуна, **ЗД 32с44р ЛМ** – корпус из стали. Круглая дисковая заслонка с седловым уплотнением, позволяющая полностью перекрыть поток. Заменяемое седловое уплотнение. При монтаже на трубопроводе фланцевые прокладки не применяются. Управление затвором производится вручную, поворотом рукоятки на необходимый угол. Рукоятка с зубчатым сектором позволяет регулировать расход рабочей среды до полного перекрытия. Ось рукоятки в открытом положении расположена вдоль оси трубопровода. Положение затвора при монтаже на трубопроводе произвольное, с потоком рабочей среды в любом направлении. Гладкие проушины позволяют использовать затвор на конце трубопровода при монтаже и ремонте.

Технические характеристики

Рабочее давление, не более	1,6 МПа
Температура рабочей среды	от -15°C до +180°C (для ЗД 32ч29р ЛМ.00), от -40°C до +180°C (для ЗД 32с44р ЛМ.00), от -60°C до +180°C (для ЗД 32с44р ЛМ.01)
Рабочая среда	воздух, газ, масла, топлива, нефтепродукты, вода
Класс герметичности	А ГОСТ 9544-2015
Климатическое исполнение	У1, ХЛ1 ГОСТ 15150-69
Температура окружающей среды	не ниже -40°C (для ЗД 32ч29р ЛМ.00), не ниже -40°C (для ЗД 32с44р ЛМ.00), не ниже -60°C (для ЗД 32с44р ЛМ.01)
Количество рабочих циклов	не менее 10 000
Полный срок службы	не менее 30 лет
Присоединение к трубопроводу	межфланцевое
Управление	рукоятка, возможна установка редукторов на затворы; возможно изготовление затворов с приводными устройствами
Затворы изготовлены в соответствии с	ГОСТ 12521-89, ГОСТ 13547-2015, ГОСТ 25923-89
Строительные длины	ГОСТ 28908-91 (ИС05752)
Размеры фланца для установки привода	ИС05211

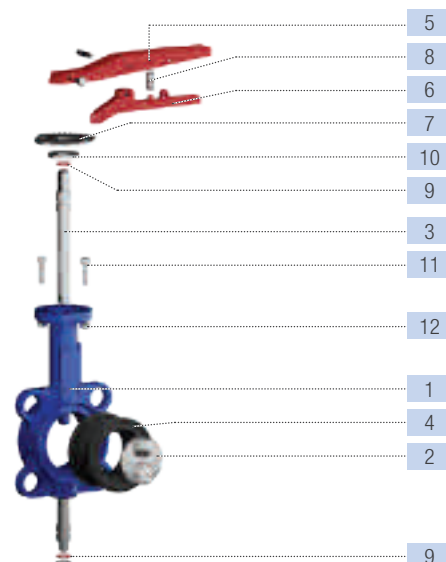
Возможно изготовление арматуры с учетом специальных требований заказчика, не противоречащих требованиям действующих стандартов.

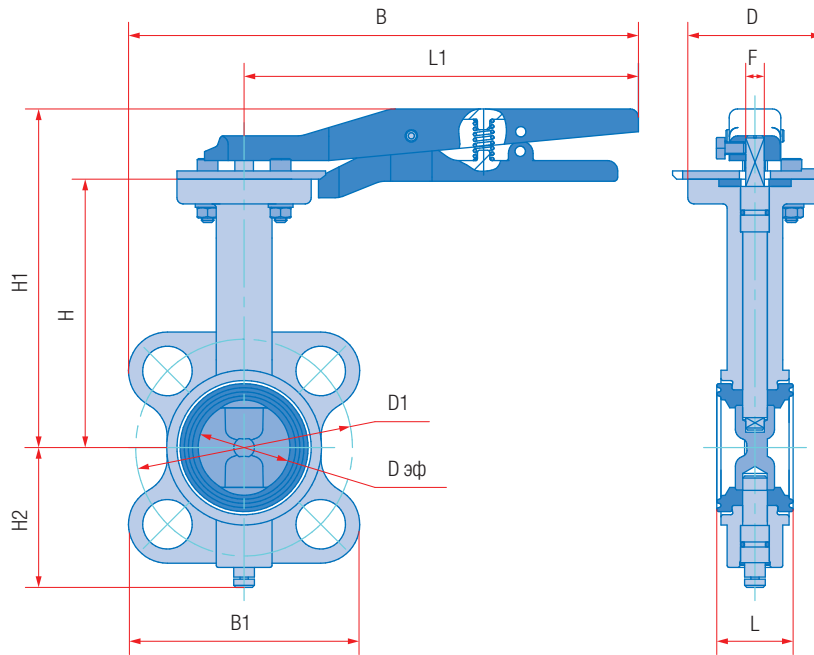
График Давление/Температура



Материалы основных деталей

	ЗД 32ч29р ЛМ.00 (У1)	ЗД 32с44р ЛМ.00 (У1)	ЗД 32с44р ЛМ.01 (ХЛ1)
1 Корпус	СЧ18	Сталь 20Л	Сталь 20ГЛ
2 Диск		12Х18Н9ТЛ	
3 Шпindelь	20Х13	20Х13	14Х17Н2
4 Седло	Резина 51-1481, РТС-002 мчп		
5 Рукоятка		Сталь 20Л	
6 Фиксатор		Сталь 20Л	
7 Сектор		Ст3	
8 Пружина		60С2А	
9 Кольцо уплотнительное	Резина РТС-002 мчп		
10 Кольцо		Сталь 20	
11 Винт		Ст3	
12 Гайка		Ст3	





Основные размеры и масса

Обозначение			PN16												
Чугун СЧ18 (У1)	Сталь 20Л (У1)	Сталь 20ГЛ (ХЛ1)	DN	L, мм	D, мм	D1, мм	L1, мм	B, мм	B1, мм	H, мм	H1, мм	H2, мм	Dэф, мм	F, мм	Масса, кг
ЗД 32ч29р ЛМ.00.1.016.040	ЗД 32с44р ЛМ.00.1.016.040	ЗД 32с44р ЛМ.01.1.016.040	40	33	65	105	190	247	112	130	164	68	44,5	9	2,5
ЗД 32ч29р ЛМ.00.1.016.050	ЗД 32с44р ЛМ.00.1.016.050	ЗД 32с44р ЛМ.01.1.016.050	50	43	65	125	190	253	123,5	149	183	79,5	54,5	11	3,1
ЗД 32ч29р ЛМ.00.1.016.065	ЗД 32с44р ЛМ.00.1.016.065	ЗД 32с44р ЛМ.01.1.016.065	65	46	65	142/145	190	263	144	154	188	95,5	69,5	11	4,0
ЗД 32ч29р ЛМ.00.1.016.080	ЗД 32с44р ЛМ.00.1.016.080	ЗД 32с44р ЛМ.01.1.016.080	80	46	65	152,4/160	190	262,5	143	163	191	99	84,5	11	4,2
ЗД 32ч29р ЛМ.00.1.016.100	ЗД 32с44р ЛМ.00.1.016.100	ЗД 32с44р ЛМ.01.1.016.100	100	52	90	180/190,5	210	285,5	153	175	208,5	118,5	104,5	14	6,2
ЗД 32ч29р ЛМ.00.1.016.125	ЗД 32с44р ЛМ.00.1.016.125	ЗД 32с44р ЛМ.01.1.016.125	125	56	90	215	272	363	182	187	220,5	129,5	129,5	14	8,3
ЗД 32ч29р ЛМ.00.1.016.150	ЗД 32с44р ЛМ.00.1.016.150	ЗД 32с44р ЛМ.01.1.016.150	150	56	125	240	463	568,5	211	216	257,5	157,5	154,5	22	12,7
ЗД 32ч29р ЛМ.00.1.016.200	ЗД 32с44р ЛМ.00.1.016.200	ЗД 32с44р ЛМ.01.1.016.200	200	60	125	297	463	594,5	263	234	276	188,5	204,5	22	16
ЗД 32ч29р ЛМ.00.1.016.250	ЗД 32с44р ЛМ.00.1.016.250	ЗД 32с44р ЛМ.01.1.016.250	250	68	150	358	550	710	320	297	338	224,5	254,5	27	29,3

Kv, м³/ч

DN	10°	20°	30°	40°	50°	60°	70°	80°	90°
40	–	–	–	5	12	25	40	56	62
50	–	–	1	8	18	33	54	71	79
65	–	–	6	19	41	76	118	158	174
80	–	3	18	43	79	138	211	252	275
100	–	15	38	83	154	253	368	458	496
125	–	20	61	134	249	399	599	792	883
150	5	37	100	200	374	600	863	1109	1212
200	15	76	200	399	680	1099	1666	2196	2500
250	40	150	333	621	1084	1765	2652	3517	3948

ФИЛЬТР СЕТЧАТЫЙ



Литой фланцевый
ФС 46ч3фт ЛФ.00 • **ФС 46с3фт ЛФ.00(01)**
ФС 46нж3фт ЛФ.01

Назначение и область применения

Фильтры сетчатые фланцевые предназначены для защиты от загрязнений последовательно включенных установок, фильтрации и сбора частиц грязи. Устанавливаются на трубопроводах, транспортирующих жидкие и газообразные рабочие среды, в системах водо- и газоснабжения, предприятиях теплоэнергетики, в химической, нефтеперерабатывающей, газовой и других отраслях промышленности.

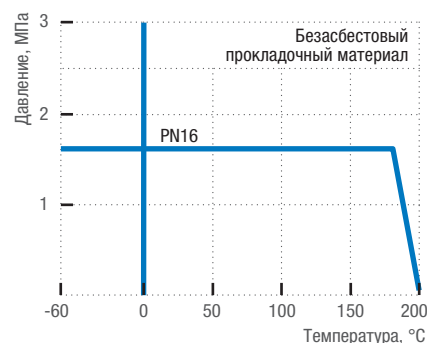
Конструкция

Фильтр сетчатый. Фланцевое исполнение. Варианты исполнения: ФС 46ч3фт – корпус и крышка литые из чугуна (СЧ18); ФС 46с3фт – корпус и крышка литые из углеродистой стали (20Л, 20ГЛ); ФС 46нж3фт – корпус и крышка литые из нержавеющей стали (12Х18Н9ТЛ). Корпус и крышка уплотняются прокладками. Материал прокладок: безасбестовый прокладочный материал, фторопласт (фт); графит ТРГ(г). Фильтрующий элемент – сетчатый, из нержавеющей стали. На газопроводах установка фильтра производится в положении крышки вбок. Установка в вертикальном положении возможна только при направлении потока сверху вниз. Направление потока рабочей среды только по стрелке на корпусе.

Технические характеристики

Рабочее давление, не более	1,6 МПа
Температура рабочей среды для материалов корпуса	от –15°С до +300°С (для ФС 46ч3фт ЛФ.00), от –40°С до +400°С (для ФС 46с3фт ЛФ.00), от –60°С до +400°С (для ФС 46с3фт ЛФ.01), от –60°С до +400°С (для ФС 46нж3фт ЛФ.01)
Температура рабочей среды для материалов прокладок	от –60°С до +200°С (Безасбестовый прокладочный материал, фторопласт), от –60°С до +400°С (графит ТРГ)
Рабочая среда	вода, газ, нефтепродукты и другие нетоксичные и неагрессивные среды, нейтральные к материалам деталей фильтра
Климатическое исполнение	У1, ХЛ1 ГОСТ 15150-69
Температура окружающей среды	не ниже –15°С (для ФС 46ч3фт ЛФ.00), не ниже –40°С (для ФС 46с3фт ЛФ.00), не ниже –60°С (для ФС 46с3фт ЛФ.01), не ниже –60°С (для ФС 46нж3фт ЛФ.01)
Полный срок службы	не менее 30 лет
Присоединение к трубопроводу	фланцевое
Размеры фланцев	ГОСТ 33259-2015 (ISO7005)

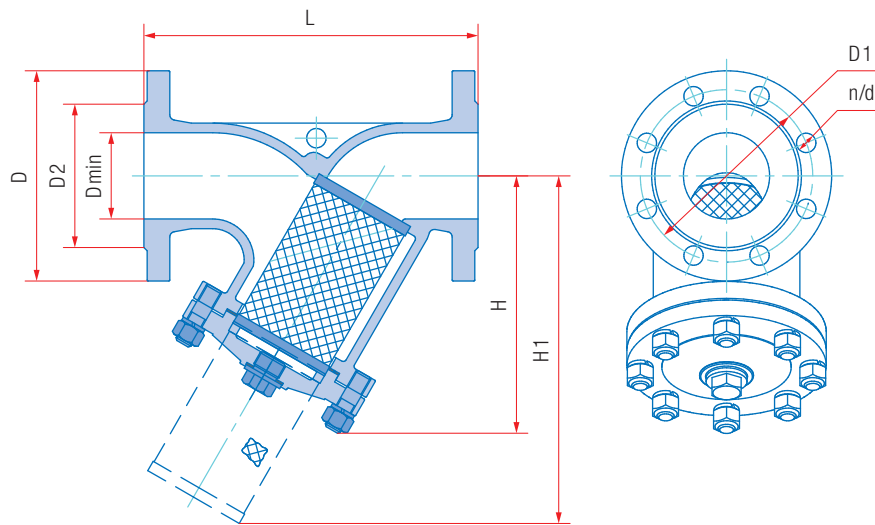
График Давление/Температура



Материалы основных деталей

	ФС 46ч3фт ЛФ.00	ФС 46с3фт ЛФ.00	ФС 46с3фт ЛФ.01	ФС 46нж3фт ЛФ.01
1 Корпус	СЧ18	Сталь 20Л	Сталь 20ГЛ	12Х18Н9ТЛ
2 Крышка	СЧ18	Сталь 20Л	Сталь 20ГЛ	12Х18Н9ТЛ
3 Сетчатый элемент	12Х18Н10Т			
4 Прокладка	Безасбестовый прокладочный материал			
5 Пробка	Сталь 20		09Г2С	12Х18Н10Т
6 Шпилька (болт)	Сталь 35		14Х17Н2	12Х18Н10Т
7 Шайба пружинная			Сталь 65Г	
8 Гайка	Сталь 35		14Х17Н2	12Х18Н10Т





Основные размеры и масса

Обозначение				PN16													
Чугун СЧ18 (У1)	Сталь 20Л (У1)	Сталь 20ГЛ (ХЛ1)	Нерж. сталь (ХЛ1)	DN	L, мм	D, мм	D1, мм	D2, мм	H, мм	H1, мм	Dmin, мм	d, мм	n	Масса, кг		Kv, м ³ /ч	
															ФС 46с3фт	ФС 46нж3фт	
ФС 46ч3фт ЛФ.00.016.015	ФС 46с3фт ЛФ.00.016.015	ФС 46с3фт ЛФ.01.016.015	ФС 46нж3фт ЛФ.01.016.015	15	130	95	65	47	67	86	15	14	4	2,6	2,5	5,8	
ФС 46ч3фт ЛФ.00.016.020	ФС 46с3фт ЛФ.00.016.020	ФС 46с3фт ЛФ.01.016.020	ФС 46нж3фт ЛФ.01.016.020	20	150	105	75	58	84	102	20	14	4	3,4	3,2	10,4	
ФС 46ч3фт ЛФ.00.016.025	ФС 46с3фт ЛФ.00.016.025	ФС 46с3фт ЛФ.01.016.025	ФС 46нж3фт ЛФ.01.016.025	25	160	115	85	68	93	118	25	14	4	4,8	4,5	16,4	
ФС 46ч3фт ЛФ.00.016.032	ФС 46с3фт ЛФ.00.016.032	ФС 46с3фт ЛФ.01.016.032	ФС 46нж3фт ЛФ.01.016.032	32	180	135	100	78	104	130	32	18	4	6,2	5,8	27,3	
ФС 46ч3фт ЛФ.00.016.040	ФС 46с3фт ЛФ.00.016.040	ФС 46с3фт ЛФ.01.016.040	ФС 46нж3фт ЛФ.01.016.040	40	200	145	110	88	140	190	40	18	4	9,2	7,2	42	
ФС 46ч3фт ЛФ.00.016.050	ФС 46с3фт ЛФ.00.016.050	ФС 46с3фт ЛФ.01.016.050	ФС 46нж3фт ЛФ.01.016.050	50	230	160	125	102	158	223	50	18	4	10,4	10,2	64,7	
ФС 46ч3фт ЛФ.00.016.065	ФС 46с3фт ЛФ.00.016.065	ФС 46с3фт ЛФ.01.016.065	ФС 46нж3фт ЛФ.01.016.065	65	290	180	145	122	188	260	65	18	8	17,0	15,5	86,9	
ФС 46ч3фт ЛФ.00.016.080	ФС 46с3фт ЛФ.00.016.080	ФС 46с3фт ЛФ.01.016.080	ФС 46нж3фт ЛФ.01.016.080	80	310	195	160	133	239	323	80	18	8	24,4	22,4	107,9	
ФС 46ч3фт ЛФ.00.016.100	ФС 46с3фт ЛФ.00.016.100	ФС 46с3фт ЛФ.01.016.100	ФС 46нж3фт ЛФ.01.016.100	100	350	215	180	158	286	409	100	18	8	33,9	31,2	217	
ФС 46ч3фт ЛФ.00.016.125	ФС 46с3фт ЛФ.00.016.125	ФС 46с3фт ЛФ.01.016.125	ФС 46нж3фт ЛФ.01.016.125	125	400	245	210	188	298	421	125	18	8	46,0	42,4	307,8	
ФС 46ч3фт ЛФ.00.016.150	ФС 46с3фт ЛФ.00.016.150	ФС 46с3фт ЛФ.01.016.150	ФС 46нж3фт ЛФ.01.016.150	150	480	280	240	212	378	550	150	22	8	83,3	76,5	436,7	
ФС 46ч3фт ЛФ.00.016.200	ФС 46с3фт ЛФ.00.016.200	ФС 46с3фт ЛФ.01.016.200	ФС 46нж3фт ЛФ.01.016.200	200	600	335	295	268	440	650	200	22	12	120,3	111,1	789,2	

Примечание:

Изготовление сетчатого элемента возможно из сетки с размером ячеек 0,4, 0,45, 0,5, 0,55, 0,63, 0,7, 0,8, 0,9, 1,0, 1,1, 1,2, 1,4, 1,6, 1,8, 2,0, 3,0 мм

ФИЛЬТР СЕТЧАТЫЙ



Магнитный литой фланцевый
ФС М46ч3фт ЛФ.00 • ФС М46с3фт ЛФ.00(01)
ФС М46нж3фт ЛФ.01

Назначение и область применения

Фильтры сетчатые магнитные фланцевые предназначены для защиты от загрязнений последовательно включенных установок, фильтрации и сбора частиц грязи. Устанавливаются на трубопроводах, транспортирующих жидкие и газообразные рабочие среды, в системах водо- и газоснабжения, предприятиях теплоэнергетики, в химической, нефтеперерабатывающей, газовой и других отраслях промышленности.

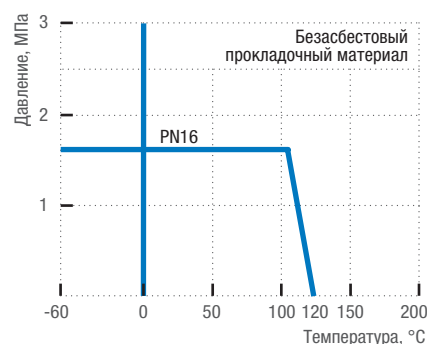
Конструкция

Фильтр сетчатый магнитный. Фланцевое исполнение. Магнитный уловитель для очистки от металлических примесей. Варианты исполнения: ФС М46ч3фт – корпус и крышка литые из чугуна (СЧ18); ФС М46с3фт – корпус и крышка литые из углеродистой стали (20Л, 20ГЛ); ФС М46нж3фт – корпус и крышка литые из нержавеющей стали (12Х18Н9ТЛ). Корпус и крышка уплотняются прокладками. Материал прокладок: безасбестовый прокладочный материал, фторопласт. Фильтрующий элемент – сетчатый, из нержавеющей стали. На газопроводах установка фильтра производится в положении крышкой вбок. Установка в вертикальном положении возможна только при направлении потока сверху вниз. Направление потока рабочей среды только по стрелке на корпусе.

Технические характеристики

Рабочее давление, не более	1,6 МПа
Температура рабочей среды для материалов корпуса	от –15°С до +120°С (для ФС М46ч3фт ЛФ.00), от –40°С до +120°С (для ФС М46с3фт ЛФ.00), от –60°С до +120°С (для ФС М46с3фт ЛФ.01), от –60°С до +120°С (для ФС М46нж3фт ЛФ.01)
Рабочая среда	вода, газ, нефтепродукты и другие нетоксичные и неагрессивные среды, нейтральные к материалам деталей фильтра
Климатическое исполнение	У1, ХЛ1 ГОСТ 15150-69
Температура окружающей среды	не ниже –15°С (для ФС М46ч3фт ЛФ.00), не ниже –40°С (для ФС М46с3фт ЛФ.00), не ниже –60°С (для ФС М46с3фт ЛФ.01), не ниже –60°С (для ФС М46нж3фт ЛФ.01)
Полный срок службы	не менее 30 лет
Присоединение к трубопроводу	фланцевое
Размеры фланцев	ГОСТ 33259-2015 (ISO7005)

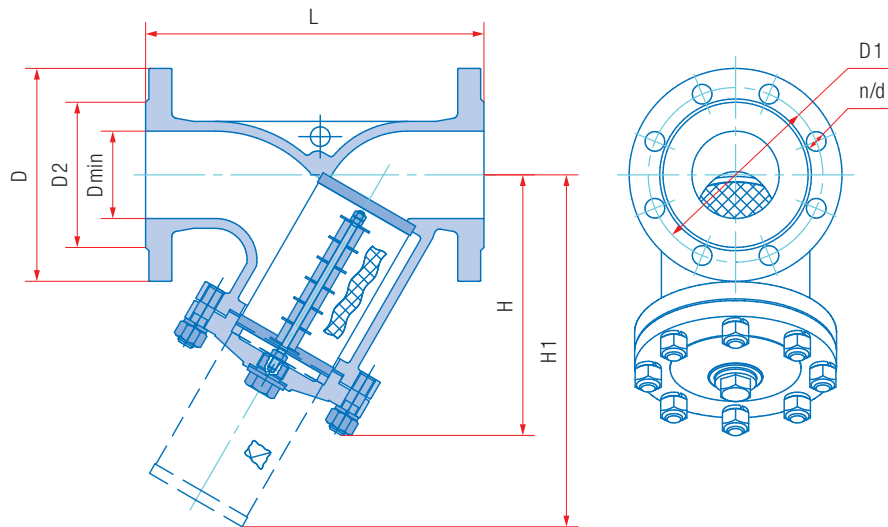
График Давление/Температура



Материалы основных деталей

	ФС М46ч3фт ЛФ.00	ФС М46с3фт ЛФ.00	ФС М46с3фт ЛФ.01	ФС М46нж3фт ЛФ.01
1 Корпус	Сч18	Сталь 20Л	Сталь 20ГЛ	12Х18Н9ТЛ
2 Крышка	Сч18	Сталь 20Л	Сталь 20ГЛ	12Х18Н9ТЛ
3 Сетчатый элемент	12Х18Н10Т			
4 Прокладка	Безасбестовый прокладочный материал			
5 Пробка	Сталь 20		09Г2С	12Х18Н10Т
6 Шпилька (болт)	Сталь 35		14Х17Н2	12Х18Н10Т
7 Шайба пружинная			Сталь 65Г	
8 Гайка	Сталь 35		14Х17Н2	12Х18Н10Т
9 Шпилька		Латунь, бронза		12Х18Н10Т
10 Магнитное кольцо		Магнитопласт (Nd-Fe-B)		
11 Шайба	Сталь 10		09Г2С	12Х18Н10Т
12 Гайка	Сталь 35		14Х17Н2	12Х18Н10Т





Основные размеры и масса

Обозначение				PN16												
Чугун СЧ18 (У1)	Сталь 20Л (У1)	Сталь 20ГЛ (ХЛ)	Нерж. сталь (ХЛ1)	DN	L, мм	D, мм	D1, мм	D2, мм	H, мм	H1, мм	Dmin, мм	d, мм	n	Масса, кг		Kv, м ³ /ч
														ФС М46с3фт	ФС М46нж3фт	
ФС М46ч3фт ЛФ.00.016.050	ФС М46с3фт ЛФ.00.016.050	ФС М46с3фт ЛФ.01.016.050	ФС М46нж3фт ЛФ.01.016.050	50	230	160	125	102	158	223	50	18	4	10,4	10,2	64,7
ФС М46ч3фт ЛФ.00.016.065	ФС М46с3фт ЛФ.00.016.065	ФС М46с3фт ЛФ.01.016.065	ФС М46нж3фт ЛФ.01.016.065	65	290	180	145	122	188	260	65	18	8	17,0	15,5	86,9
ФС М46ч3фт ЛФ.00.016.080	ФС М46с3фт ЛФ.00.016.080	ФС М46с3фт ЛФ.01.016.080	ФС М46нж3фт ЛФ.01.016.080	80	310	195	160	133	239	323	80	18	8	24,4	22,4	107,9
ФС М46ч3фт ЛФ.00.016.100	ФС М46с3фт ЛФ.00.016.100	ФС М46с3фт ЛФ.01.016.100	ФС М46нж3фт ЛФ.01.016.100	100	350	215	180	158	286	409	100	18	8	33,9	31,2	217
ФС М46ч3фт ЛФ.00.016.125	ФС М46с3фт ЛФ.00.016.125	ФС М46с3фт ЛФ.01.016.125	ФС М46нж3фт ЛФ.01.016.125	125	400	245	210	188	298	421	125	18	8	46,0	42,4	307,8
ФС М46ч3фт ЛФ.00.016.150	ФС М46с3фт ЛФ.00.016.150	ФС М46с3фт ЛФ.01.016.150	ФС М46нж3фт ЛФ.01.016.150	150	480	280	240	212	378	550	150	22	8	83,3	76,5	436,7
ФС М46ч3фт ЛФ.00.016.200	ФС М46с3фт ЛФ.00.016.200	ФС М46с3фт ЛФ.01.016.200	ФС М46нж3фт ЛФ.01.016.200	200	600	335	295	268	440	650	200	22	12	120,3	111,1	789,2

Примечание:

Изготовление сетчатого элемента возможно из сетки с размером ячеек 0,4, 0,45, 0,5, 0,55, 0,63, 0,7, 0,8, 0,9, 1,0, 1,1, 1,2, 1,4, 1,6, 1,8, 2,0, 3,0 мм

УСТРОЙСТВО ЗАЩИТЫ ОТ НЕСАНКЦИОНИРОВАННОГО ДОСТУПА



УЗНД.1
(установка без снятия
рукоятки крана)



УЗНД.2
(перед установкой снять
рукоятку крана)



УЗНД.3
(перед установкой снять
рукоятку крана)

Назначение и область применения

Устройства защиты от несанкционированного доступа предназначены для предотвращения несанкционированного открытия или закрытия кранов шаровых, установленных на трубопроводах в общедоступных местах. Использование УЗНД позволяет избежать установки защитного шкафа или оборудования.

УЗНД устанавливается на краны шаровые:

- DN10–DN200 (полный проход) и DN20–DN250 (неполный проход);
- номинальным давлением PN16, PN25, PN40;
- цельносварные (ЦФ, ЦП, 2ЦФ, 2ЦП, ЦУФ, 2ЦФШ, ЦР, ЦЦ, ЦШ, ЦПФ, ЦФИ, ЦПИ, ЦРИ);
- разборные (СП, СФ, СУФ).

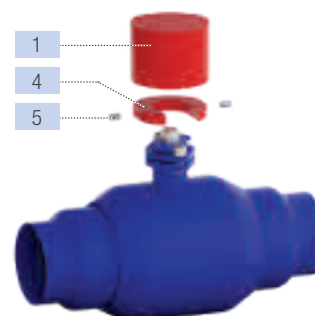
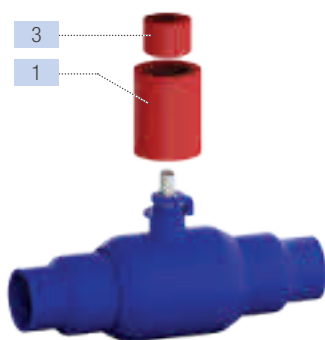
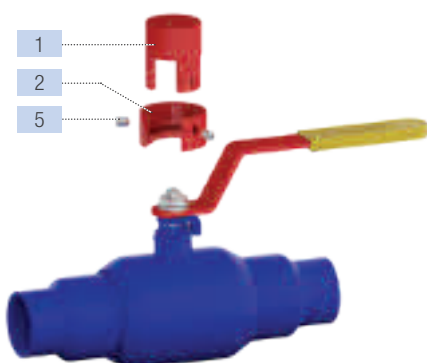
Конструкция

Корпус устройства защиты от несанкционированного доступа изготовлен из углеродистой стали. УЗНД устанавливается на втулку сальника крана шарового. Варианты исполнения: УЗНД.1 устанавливаются без предварительного снятия рукоятки; перед установкой УЗНД.2 и УЗНД.3 с крана шарового предварительно снимается рукоятка. Последующее открытие и закрытие крана шарового возможно только после снятия УЗНД.

Материалы основных деталей

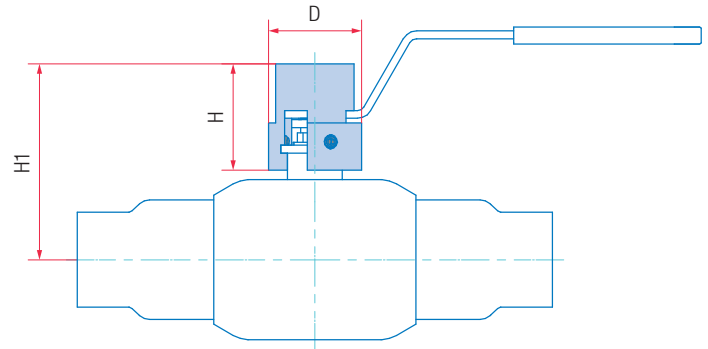
УЗНД.1; УЗНД.2; УЗНД.3

1	Стакан	Ст3
2	Фиксатор	Ст3
3	Втулка	Ст3
4	Скоба	Ст3
5	Винт	Сталь 35



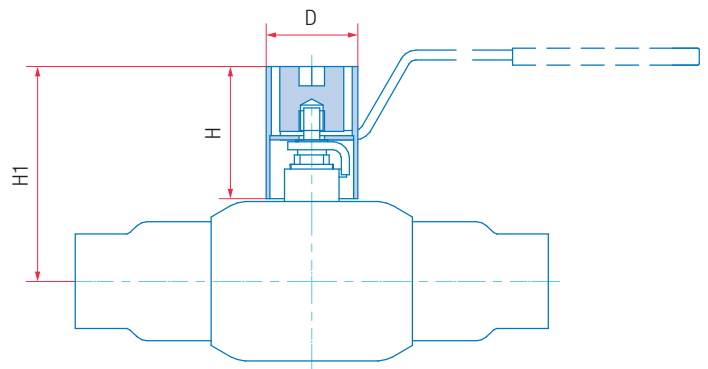
УЗНД.1 Основные размеры и масса

Обозначение	PN16 PN25 PN40*					Масса, кг
	для крана шарового DN		D, мм	H, мм	H1, мм	
	полный проход	неполный проход				
УЗНД.1.00.020	10	–	50	58	90	0,4
	15	20			90	
	20	25			92	
	25	32			97	
УЗНД.1.00.032	32	40	55	61	115	0,4
	40	50			119	
УЗНД.1.00.050	50	65	60	70	123	0,6
УЗНД.1.00.065	65	80	60	68	138	0,6
	80	100			144	



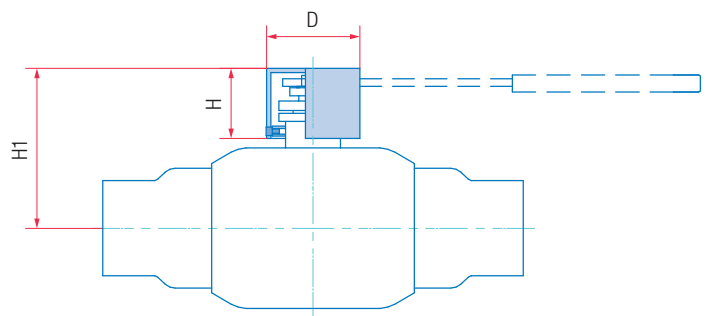
УЗНД.2 Основные размеры и масса

Обозначение	PN16 PN25 PN40*					Масса, кг
	для крана шарового DN		D, мм	H, мм	H1, мм	
	полный проход	неполный проход				
УЗНД.2.00.020	10	–	48	60	95	0,4
	15	20			95	
	20	25			98	
	25	32			103	
УЗНД.2.00.032	32	40	51	70	125	0,6
	40	50			129	
	50	65			127	
УЗНД.2.00.050	65	80	60	75	140	0,7
	80	100			146	



УЗНД.3 Основные размеры и масса

Обозначение	PN16 PN25 PN40*					Масса, кг
	для крана шарового DN		D, мм	H, мм	H1, мм	
	полный проход	неполный проход				
УЗНД.3.00.100	100	125	102	77	169	1,3
	125	150			184	
УЗНД.3.00.150	150	200	102	90	214	1,4
УЗНД.3.00.200	200	250	159	120	272	3,4



Примечание:

Масса указана без массы крана.

*Тип и размеры УЗНД для разборных кранов шаровых PN40 – предоставляются по запросу заказчика.

Шаровые краны с замком от несанкционированного доступа

Шаровые краны с защитой от несанкционированного доступа предназначены для предотвращения несанкционированного использования крана путем установки на них навесных замков. Ручка шарового крана блокируется в открытом или закрытом положении. В конструкции упора (деталь подвижная) и втулки корпуса (деталь зафиксированная) предусмотрены отверстия для установки навесного замка. Использование замка предотвращает случайный поворот рукоятки. Данная конструкция разработана для цельносварных и разборных кранов «МАРШАЛ» DN15-200 PN16, 25, 40.



ШАРОВЫЕ КРАНЫ «МАРШАЛ» С ПРИВОДНЫМИ УСТРОЙСТВАМИ

Электроприводы

Краны	DN10 – 700, PN16 – 160
Применение	Управление запорной арматурой
Тип	Четверть-оборотный
Действие привода	Двойного или одностороннего (с пружинным возвратом)
Величина крутящего момента	Любая
Исполнение	Общепромышленное или специальное для определенных условий эксплуатации
Температурное исполнение	Любое
Соответствие стандартам	ISO5211, NAMUR и др.
Стандартные опции	Указатель поворота, ручной дублер, настраиваемые концевые выключатели, защита от перегрузки, защита электромотора от перегрева, защита от коррозии, подключение к любой системе автоматизации
Дополнительное оборудование	Встроенные блоки управления с расширенными и сложными функциями, выключатели, датчики положения, системы связи



Пневмоприводы

Краны	DN10 – 700, PN16 – 160
Применение	Управление запорной арматурой
Тип	Четверть-оборотный
Действие привода	Двойного или одностороннего (с пружинным возвратом)
Величина крутящего момента	Любая
Исполнение	Общепромышленное или специальное для определенных условий эксплуатации
Температурное исполнение	Любое
Соответствие стандартам	ISO5211, NAMUR и др.
Стандартные опции	Указатель положения, ручной дублер, регуляторы ограничения хода, защита от коррозии, подключение к любой системе автоматизации
Дополнительное оборудование	Фильтры-регуляторы, ручные дублеры, концевые выключатели, позиционеры (датчики положения), электромагнитные (соленоидные) клапаны



Пневмогидроприводы

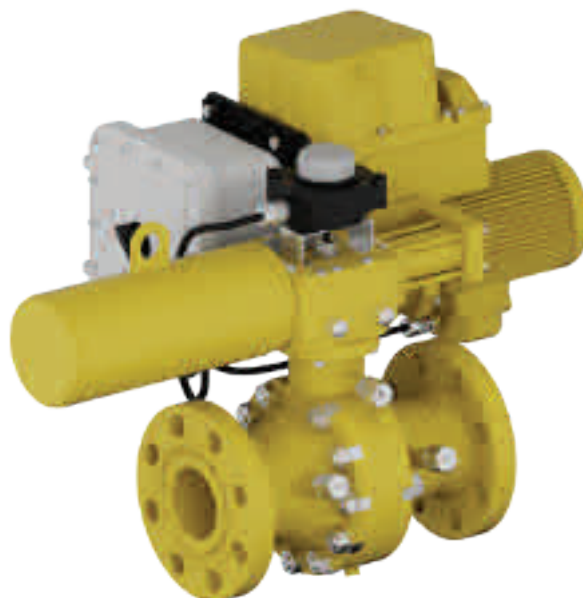
Краны	DN10 – 700, PN16 – 160
Применение	Управление запорной арматурой
Тип привода	Четверть-оборотный
Модификации	Кулисный механизм с симметричного или ассиметричной типа
Действие привода	Двойного или одностороннего (с пружинным возвратом)
Величина крутящего момента	Любая
Исполнение	Общепромышленное или специальное для определенных условий эксплуатации
Температурное исполнение	Любое
Соответствие стандартам	ISO5211, NAMUR и др.
Стандартные опции	Указатель положения, блок управления, рукоятка ручного управления, регуляторы ограничения хода для настройки конечных положений, защита от коррозии, подключение к любой системе автоматизации
Дополнительное оборудование	Любые схемы и комплекты приборов управления



FESTO

Электрогидроприводы

Краны	DN10 – 700, PN16 – 160
Применение	Управление запорной арматурой.
Тип привода	Четверть-оборотный
Модификации	С симметричной кулисой или ассиметричной кулисой
Действие привода	Двойного или одностороннего (с пружинным возвратом)
Величина крутящего момента	Любая
Исполнение	Общепромышленное или специальное для определенных условий эксплуатации
Температурное исполнение	Любое
Соответствие стандартам	ISO5211, NAMUR и др.
Стандартные опции	Ручной или гидравлический дублер, специальный шкаф для управления, клапан для сброса избыточного давления, регулировочные винты концевых ограничителей, защита от коррозии, подключение к любой системе автоматизации
Дополнительное оборудование	Любые схемы и комплекты приборов управления



rotork®

Моменты крутящие

Для кранов шаровых

DN	PN	Крутящий момент, Нм
10	16	10
	25	11
	40	12
	63	13
	80	13
	100	14
	160	15
15	16	11
	25	12
	40	13
	63	14
	80	14
	100	15
20	16	11
	25	13
	40	14
	63	15
	80	15
	100	17
25	16	12
	25	18
	40	20
	63	23
	80	25
	100	30
32	16	20
	25	27
	40	30
	63	38
	80	40
	100	47
40	16	27
	25	32
	40	38
	63	42
	80	45
	100	65
50	16	35
	25	42
	40	60
	63	110
	80	120
	100	179
65	16	65
	25	78
	40	115

DN	PN	Крутящий момент, Нм
65	63	207
	80	220
	100	288
	160	360
	160	360
80	16	85
	25	115
	40	140
	63	360
	80	380
	100	450
100	16	140
	25	190
	40	250
	63	500
	80	520
	100	700
125	16	260
	25	312
	40	380
150	16	320
	25	416
	40	563
	63	1100
	80	1180
	100	1920
200	16	750
	25	830
	40	880
	63	2100
	80	2200
	100	3000
250	16	1100
	25	1665
	40	2700
	63	4700
	80	4800
	100	7000
300	16	10000
	16	1715
	25	2400
	40	6380
	63	9600
	80	10000
350	100	13000
	160	20000
	16	3500
	25	4800
40	8000	

DN	PN	Крутящий момент, Нм
400	16	6000
	25	8000
	40	11000
	63	19200
	80	20000
	100	24000
500	160	40000
	16	13000
	25	15840
	40	20000
	63	24900
	80	26000
600	100	34000
	160	41000
	16	23000
	25	32000
700	40	39000
	16	29000
	25	35000
40	42000	

Для дисковых затворов

DN	PN	Крутящий момент, Нм
40	16	16
50	16	18
65	16	28
80	16	36
100	16	70
125	16	90
150	16	130
200	16	280
250	16	410

Таблица подбора крепежа для фланцевых соединений

DN	PN							Количество						
	16	25	40	63	80	100	160	на 1 фланец	на 2 фланца					
10	M12×60	M12×70	M12×70	M12×70	M12×70	M12×70	M12×70	4	8					
15				M16×90	M16×90	M16×90	M16×90			M16×90				
20											M16×100	M16×100	M16×100	
25				M16×80	M16×80	M16×90	M20×110			M20×110				M20×110
32	M24×120	M24×120	M24×130					M24×130	M24×140					
40											M16×90	M16×90	M20×110	
50	M20×100	M20×110	M24×130					M27×150	M27×150					
65											M20×120	M24×120	M24×120	
80	M30×160	-	-					M30×180	M30×180					
100				M20×100	M24×120	M24×120	-			-	-			
125	-	-	-					M30×170	M36×200			M36×200	M36×220	
150				M24×120	M27×140	M30×160	M36×190			M36×220	M36×220			M36×230
200	-	M27×140	M30×170					M36×200	M42×250			M42×250	M42×270	
250				M24×120	M30×160	M30×180	-			-	-			-
300	M27×140	M30×160	M36×210					M42×240	M48×280			M48×280	-	
350				M30×160	M36×190	M42×230	M48×260			M52×300	M52×300			-
400	M36×180	M36×220	M48×250					-	-			-	-	
500				M36×190	M42×220	M48×260	-			-	-			-
600	M42×230	-	-					-	-			-	-	
700				M42×230	-	-	-			-	-			-
800														

Таблица размеров болтов для фланцевых соединений

DN	PN		Количество	
	16	25	на 1 фланец	на 2 фланца
10	M12x45	M12x50	4	8
15				
20	M12x50	M12x55	4	8
25				
32	M16x60		4	8
40	M16x60	M16x65		
50	M16x65	M16x70	8	16
65				
80				
100	M16x70	M20x80	12	24
125		M20x90		
150	M20x80	M24x100	12	24
200				
250	M24x90	M27x100	16	32
300		-		
350	-	M27x110	20	40
400	M24x100	M30x120		
500	M27x110	M30x130	24	48
600	M30x130	M36x140		
700		M36x150		
800		M42x160		
		M42x170		

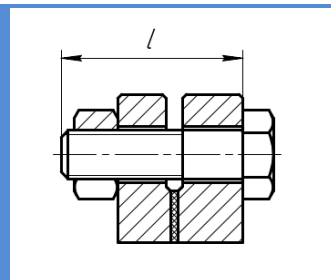
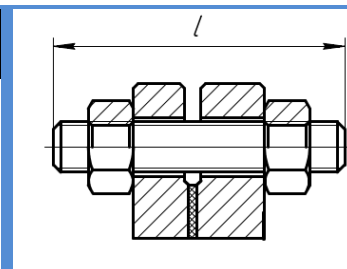


Таблица размеров болтов для кранов СУФ

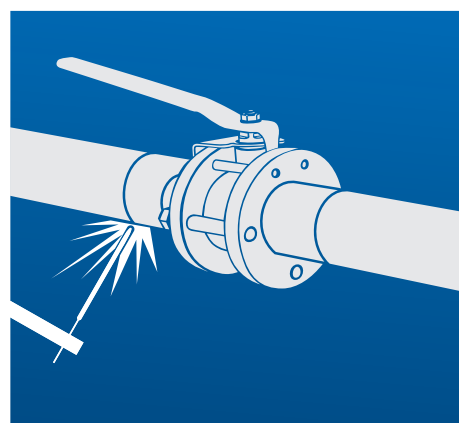
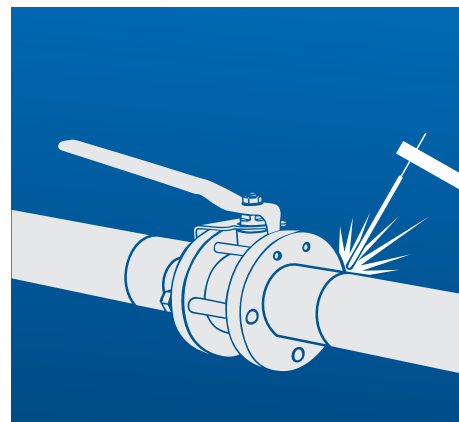
DN	PN			Количество	
	16	25	40	на 1 фланец	на 2 фланца
10	M12x45			4	8
15					
20	M12x50			4	8
25					
32	M12x55		M16x55	4	8
40	M16x50	M16x55			
50	M16x55	M16x60	M16x65	8	16
65	M16x60	M16x65			
80	M16x65	M16x70	M20x75	8	16
100	M16x70	M20x75			
125	M16x75	M24x80	M24x85	8	16
150	M20x75	M24x85			



ИНСТРУКЦИЯ

по монтажу шаровых кранов «МАРШАЛ» под приварку

1. Краны шаровые (далее КШ) приварные предназначены для установки на трубопроводы при помощи дуговой или газовой сварки.
2. Выполните входной контроль на отсутствие транспортных повреждений.
3. Транспортировка КШ к месту установки может производиться всеми видами транспорта в соответствии с правилами транспортировки грузов.
4. Не бросать!
5. При транспортировке КШ должен находиться в полностью открытом положении.
6. Установка КШ в технологическую линию должна производиться в соответствии с требованиями проекта и учетом норм, правил и стандартов.
7. При подъеме и транспортировке КШ с помощью механических подъемных средств запрещается осуществлять закрепление или захват за рукоятки, штурвалы редукторов или части электро- и пневмоприводов.
8. Снимите заглушки, убедитесь, что внутри КШ нет посторонних предметов и загрязнений, которые могли появиться в процессе транспортировки.
9. Выполните пробное открытие и закрытие крана для проверки свободного перемещения запорного шара.
10. Рекомендуется снять ручку крана на время монтажа.
11. Рабочий, выполняющий сварку, должен иметь соответствующую квалификацию и допуск.
12. При монтаже в горизонтальном положении во время сварки КШ должен быть полностью открыт, для избежания попадания брызг на поверхность шара.
13. При монтаже в вертикальном положении сварка верхнего шва производится в положении КШ «открыто», а нижнего шва, в положении «закрыто», с целью избежания возникновения тяги от тепла сварки.
14. Сварка верхнего шва при закрытом КШ должна происходить при наличии воды в КШ. При сварке нижнего шва газом, КШ должен быть закрытым. Особенно важно не допускать излишнего перегрева крана при сварке газом. Запрещено использование газовой сварки для DN 125 и выше!
15. DN10–DN100: используйте электросварку или газовую сварку. DN125 и выше: использование электросварки обязательно.
16. Для обеспечения качества сварного шва рекомендуется зачистить концы трубопровода от загрязнений и ржавчины.
17. Проверить, что конец трубопровода подходит для приварки крана.
18. При сварке следует избегать перегрева корпуса КШ. Корпус считается перегретым, если температура поверхности корпуса у седла КШ при сварке превышает 100°C. При необходимости для охлаждения корпуса КШ используйте влажную ткань или охлаждающее вещество! При необходимости, остановите проведение сварочных работ до остывания корпуса и дополнительно полейте водой ткань, положенную на область шара, шпинделя.
19. Приваренный КШ запрещается открывать или закрывать до наступления полного остывания!
20. Недопустимо уменьшение строительной длины КШ приварного, т.к. эта длина специально рассчитана, во избежание перегрева уплотнения шара при его установке на трубопроводе.
21. Проверьте сварные швы на герметичность.
22. После монтажа на КШ необходимо нанести слой защитного лакокрасочного покрытия.
23. После монтажа выполните промывку трубопровода и оставьте КШ либо в полностью открытом, либо в полностью закрытом положении.



ТЕХНИЧЕСКИЙ КАТАЛОГ

ООО «Луганский завод
трубопроводной арматуры «МАРШАЛ»
Украина, 91054, Луганск, Монтажная ул., 13
Тел./факс: +380 642 500 900
www.lztamarshal.ru
info@marshal.su

ООО «ТПА Маршал»
Тел.: +7 (495) 221 2919
lztamarshal.ru
info@lztamarshal.ru

Дистрибьюторы в РФ:
ООО «Арматура М»
РФ, 127473, Москва,
Краснопролетарская ул., 16, стр. 1,
(пом. II, эт. 3, ком. 20)
Тел.: +7 (495) 223 7404
armaturam.ru
info@armaturam.ru

